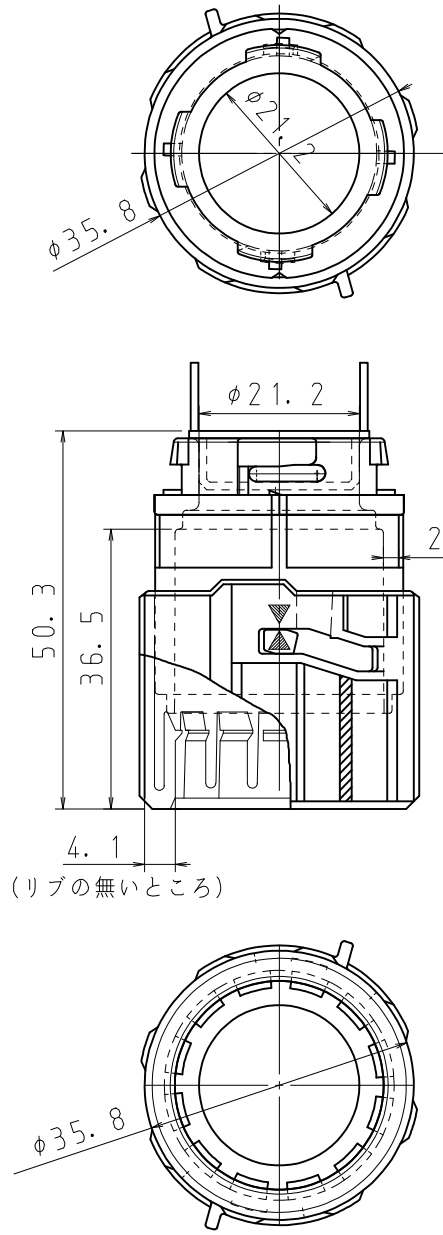


品番	CDK16Z
材質	ABS
表面処理 又は色	色: オレンジ
備考	JIS C 8412

品名	カチコネCD16用	尺度	1
図番	U00-0705Z-1		1
日動電工株式会社			



A
B
C
D



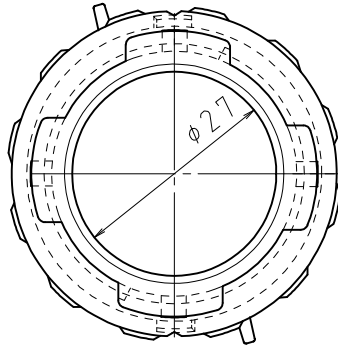
A
B
C
D

品番	CDK22Z
材質	ABS
表面処理 又は色	色: オレンジ
備考	JIS C 8412

品名	カチコネCD22用	尺度	1
図番	U00-0705Z-3		1
日動電工株式会社			

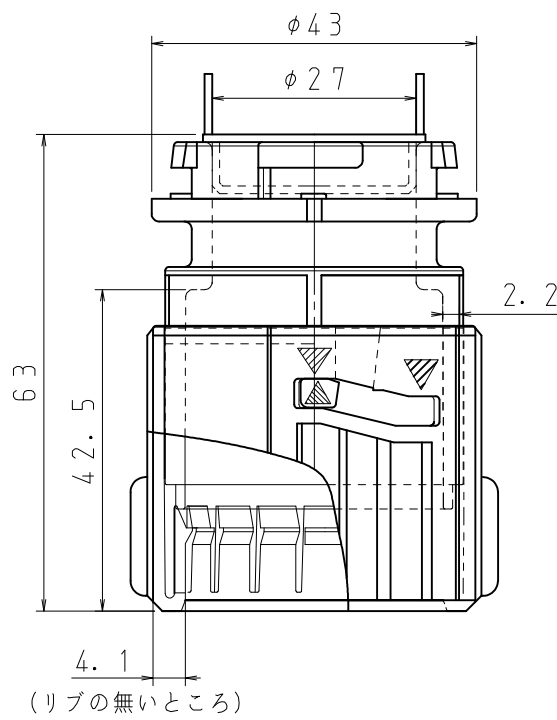


A



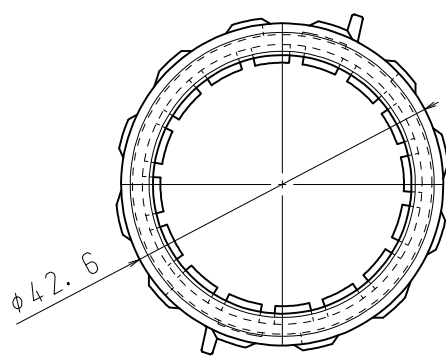
A

B



B

C



C

D

D

品番	CDK28Z
材質	ABS
表面処理 又は色	色: オレンジ
備考	JIS C 8412

品名	カチコネCD28用	尺度	1 / 1
図番	U00-0705Z-5		1
日動電工株式会社			