

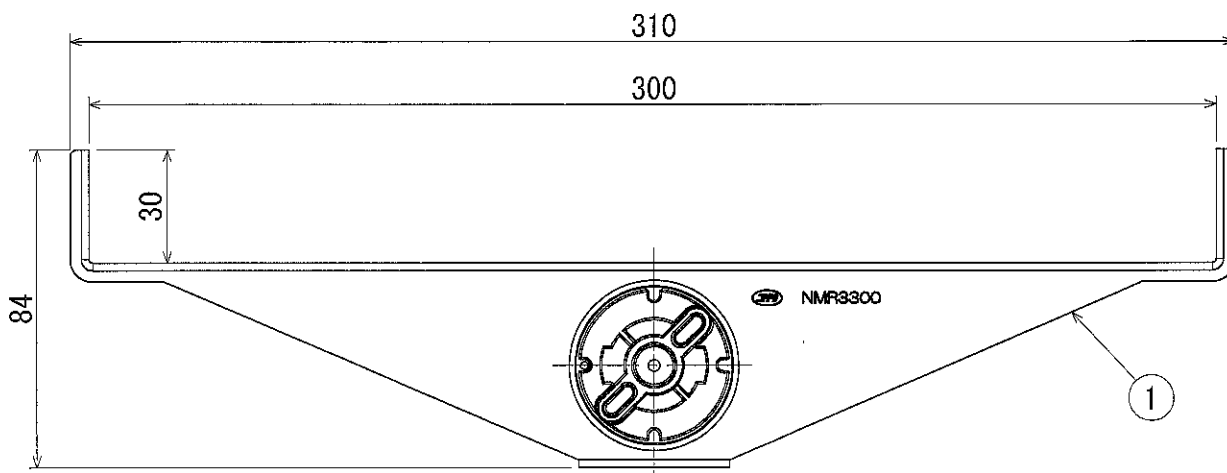
1

2

番号	名称	仕様	数量	備考
1	ラック	鋼製：溶融亜鉛めっき鋼板 ステンレス製：SUS304	1	1.0t
2	ストッパー	硬質塩化ビニル樹脂	1	色：グレー

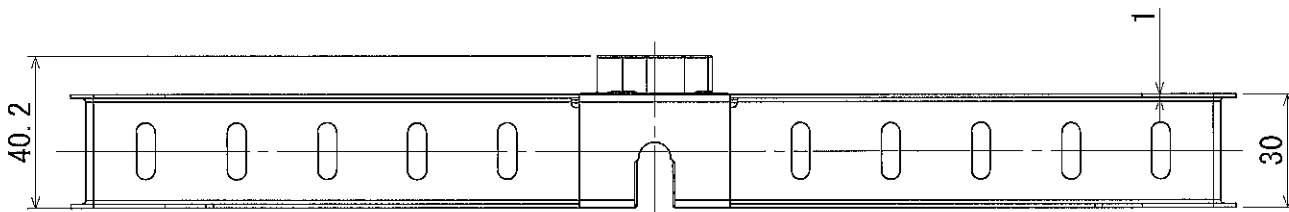
A

A



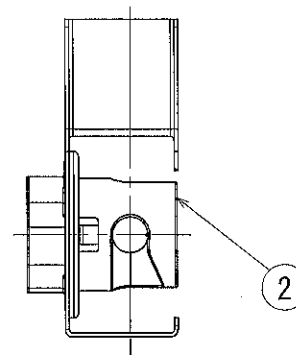
B

B



C

C




側面図

D

D

品番	鋼製	NMR3300
	ステンレス製	NMR3300S
材質	上記記載	
表面処理 又は色		
備考		

品名	ニチミニラック (W3/8用) W : 300	尺度
図番	F19-1119-A001	1:2
 日動電工株式会社		

1

2

業番

1 / 1

A4