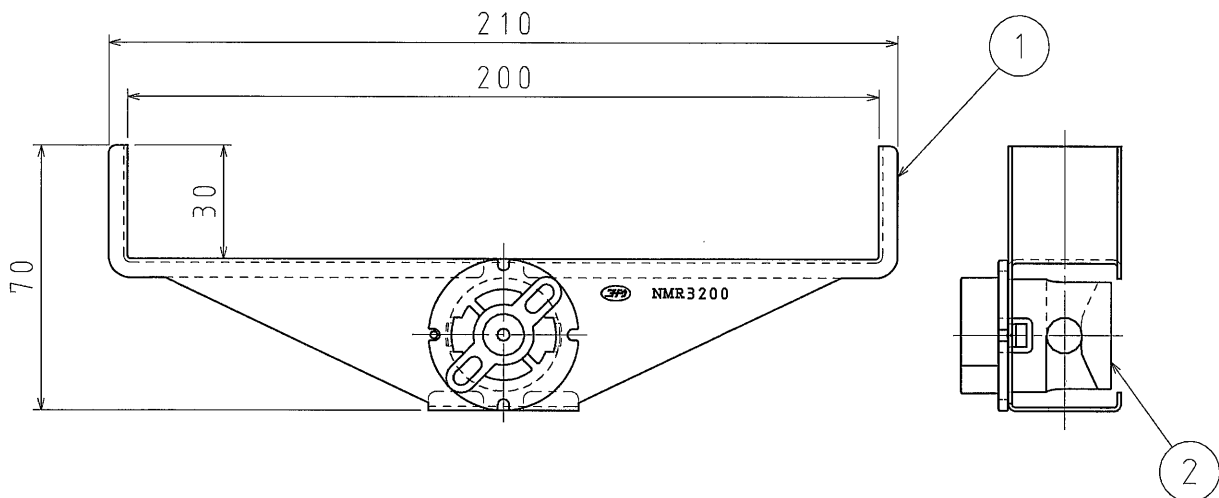


1

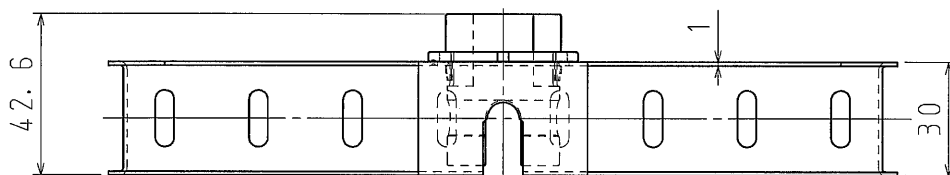
2

番号	名称	仕様	数量	備考
①	ラック	鋼製：溶融亜鉛めっき鋼板 ステンレス製：SUS304	1	1.0t
②	ストッパー	硬質塩化ビニル樹脂	1	色：グレー

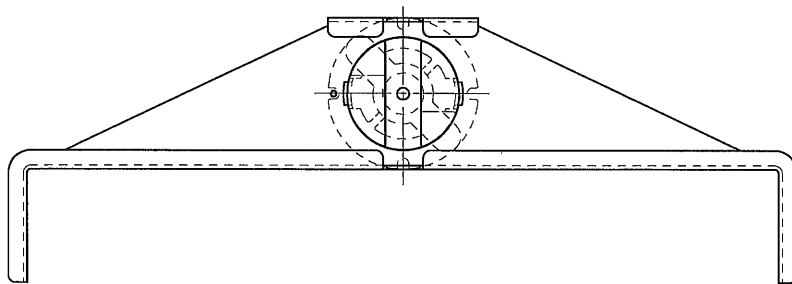
A



B




C



D

品番	鋼製	NMR3200
	ステンレス製	NMR3200S
材質	上記記載	
表面処理 又は色		
備考		

品名	ニチミラック (W3/8用) W:200	尺度 1/2
図番	Z17-0327-A004	
 日動電工株式会社		

1

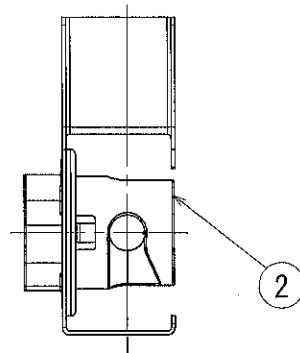
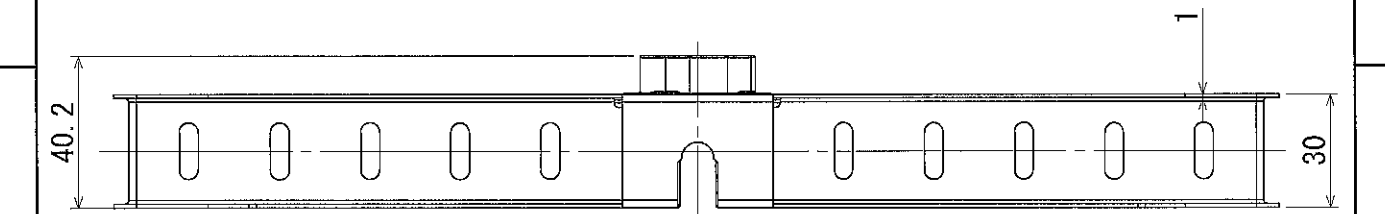
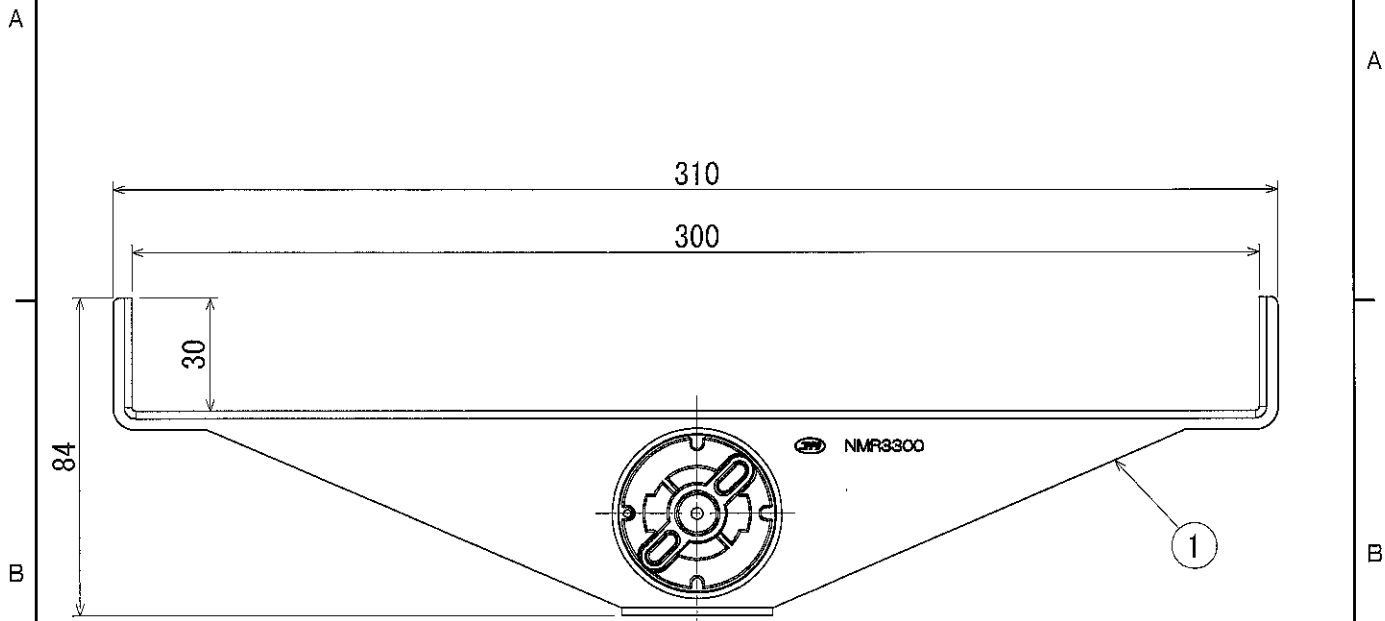
2

A4

1

2

番号	名称	仕様	数量	備考
1	ラック	鋼製：溶融亜鉛めっき鋼板 ステンレス製：SUS304	1	1.0t
2	ストッパー	硬質塩化ビニル樹脂	1	色：グレー



側面図

品番	鋼製	NMR3300
	ステンレス製	NMR3300S
材質	上記記載	
表面処理 又は色		
備考		

品名	ニチミニラック (W3/8用) W : 300	尺度 1:2
図番	F19-1119-A001	
日動電工株式会社		

1

2

葉番 1 / 1

A4