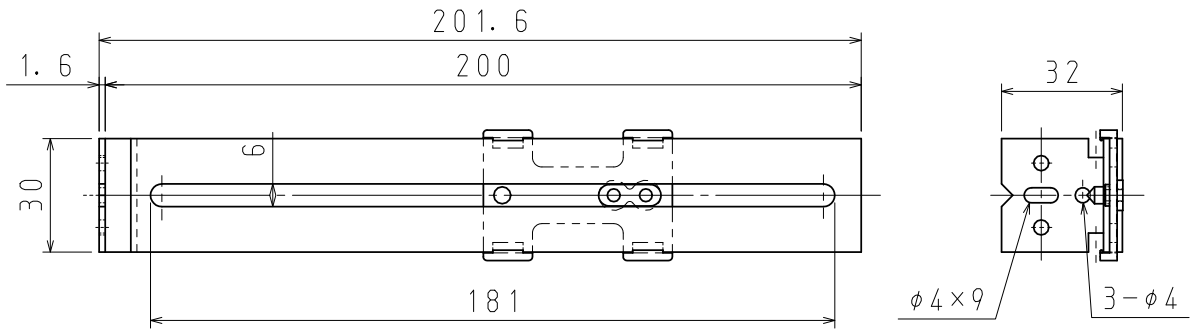


1

2

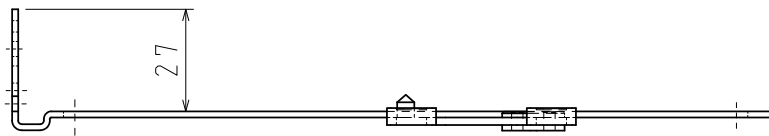
A

A



B

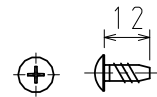
B



L型金具 (H: 27)

C

C




トラスタッピングねじ (4.0×12)
クロメート処理

D

D

品番	KCEH27S
材質	亜鉛めっき鋼板
表面処理 又は色	
備考	

品名	間仕切用固定金具 本体のみ27用 スライドタイプ	尺度	1 / 2
図番	Z03-0109-A5	△	
 日動電気株式会社			

1

2

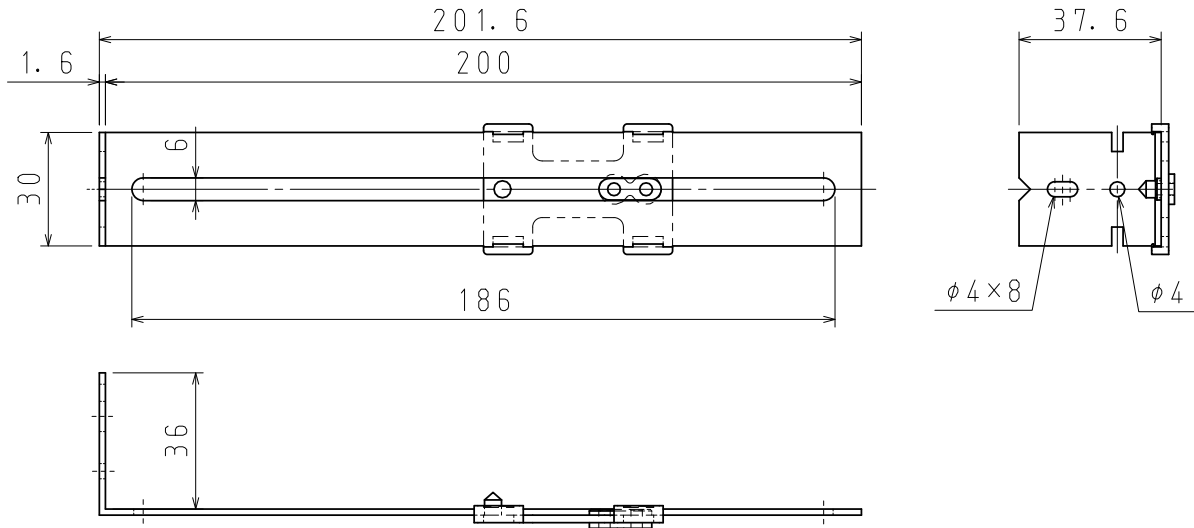
A4

1

2

A

A



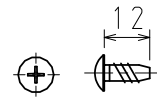
B

B

L型金具 (H: 36)

C

C




トラスタッピングねじ (4.0×12)
クロメート処理

D

D

品番	KCEH36S
材質	亜鉛めっき鋼板
表面処理 又は色	
備考	

品名	間仕切用固定金具 本体のみ36用 スライドタイプ	尺度	1 / 2
図番	Z03-0109-A6		
 日動電工株式会社			

1

2

A4

A

B

C

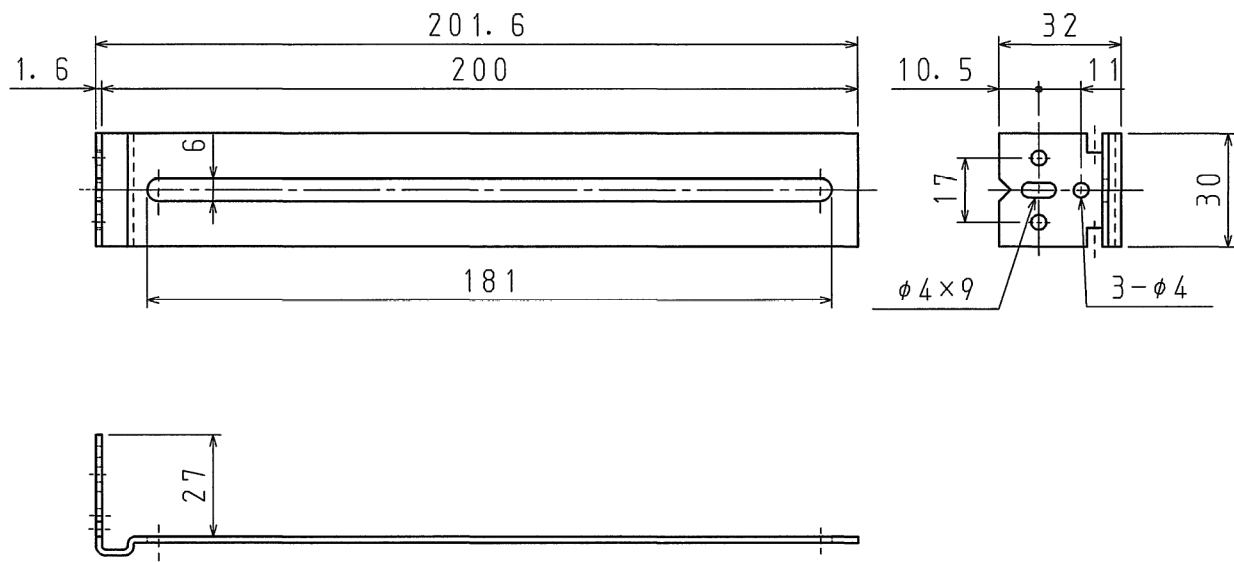
D

A

B

C


D



付属品

- さらM5×12 (電気めっき) × 2
- M5袋ナット (電気めっき) × 2
- ドリルねじ4×10 (電気めっき) × 2

品番	KCEH27		
材質	亜鉛めっき鋼板		
表面処理 又は色			
備考			

品名	間仕切用固定金具 E型 KCEH27	尺度	1 / 2
図番	Z01-0410-2	△	
 日動電工株式会社			

1

2

A4

A

A

B

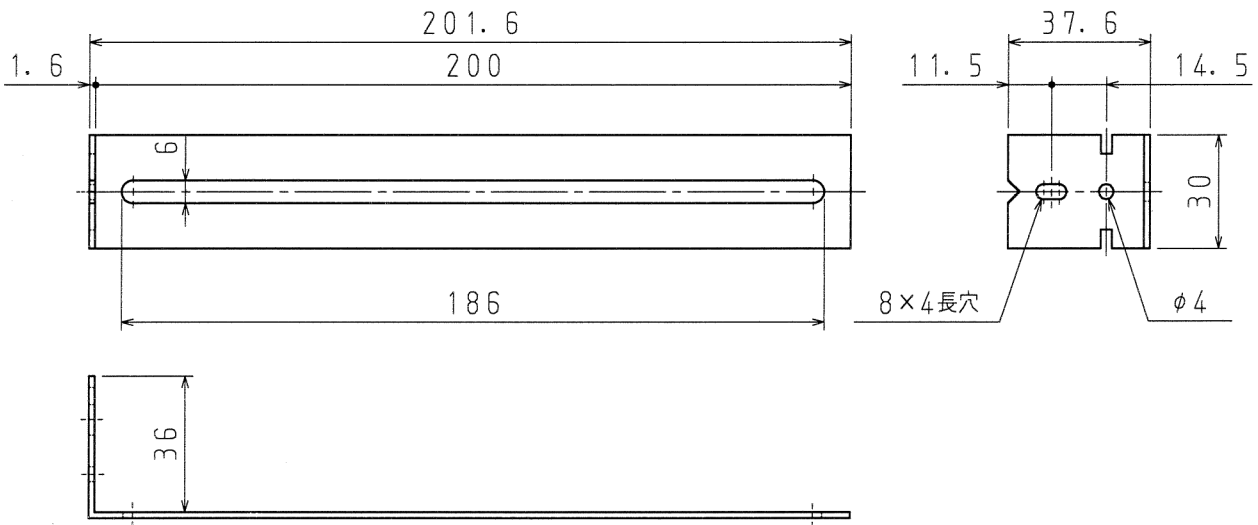
B

C

C

D


D



付属品

- さらM5×12 (電気めっき) × 2
- M5袋ナット (電気めっき) × 2
- ドリルねじ4×10 (電気めっき) × 2

品番	KCEH36		
材質	亜鉛めっき鋼板		
表面処理 又は色			
備考			

品名	間仕切用固定金具 E型 KCEH36		尺度 1 / 2
	図番	Z01-0410-3	
 日動電工株式会社			