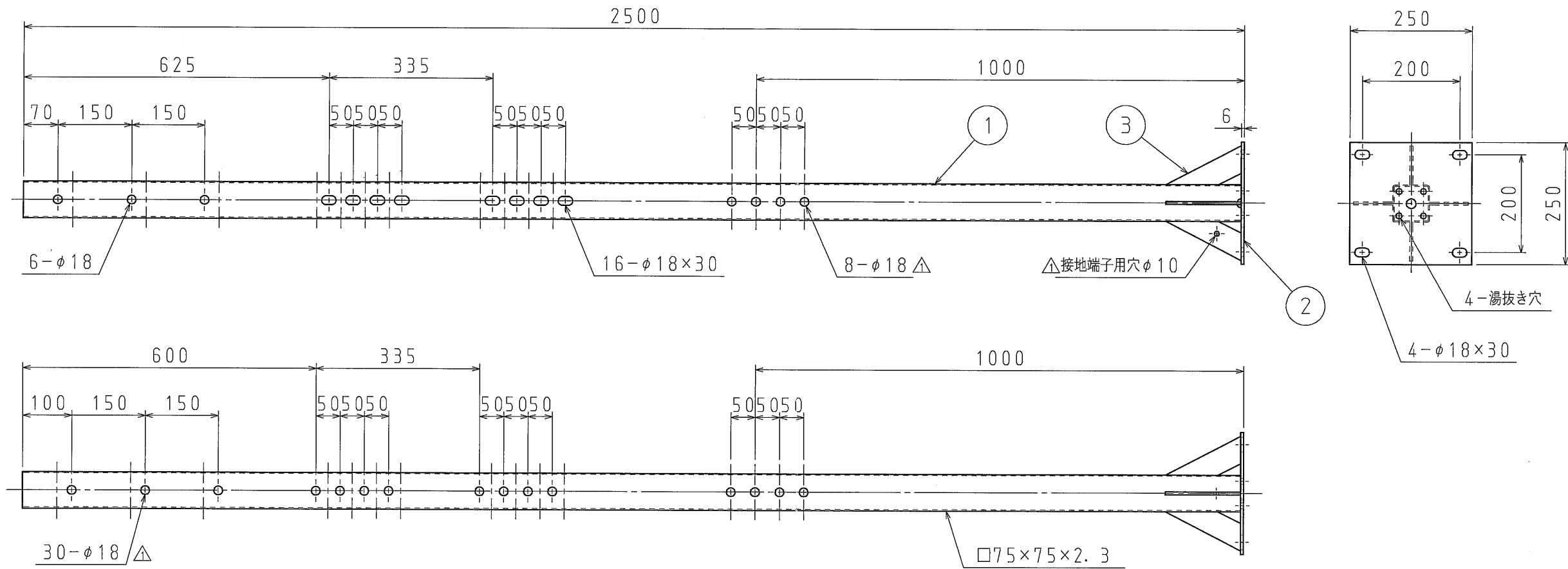


番号	名称	仕様	数量	備考
1	角管	STKR400	1	
2	ベース	SPHC	1	
3	補強板	SS400	4	



付属品

- ・六角ボルトM10×25 (SW×1、角W×1) : 4組/個
電気亜鉛めっき・光沢クロメート処理 仕様
(ユニクロめっき)
 - ・内部コーン打込み式アンカーM10×L40 : 4本/個
電気亜鉛めっき・光沢クロメート処理 仕様
(ユニクロめっき)
- ※但し、角座金 (角W) はW3/8用 (32×2.3t) とする。

公差指定のない寸法の公差は、下表を用いる。

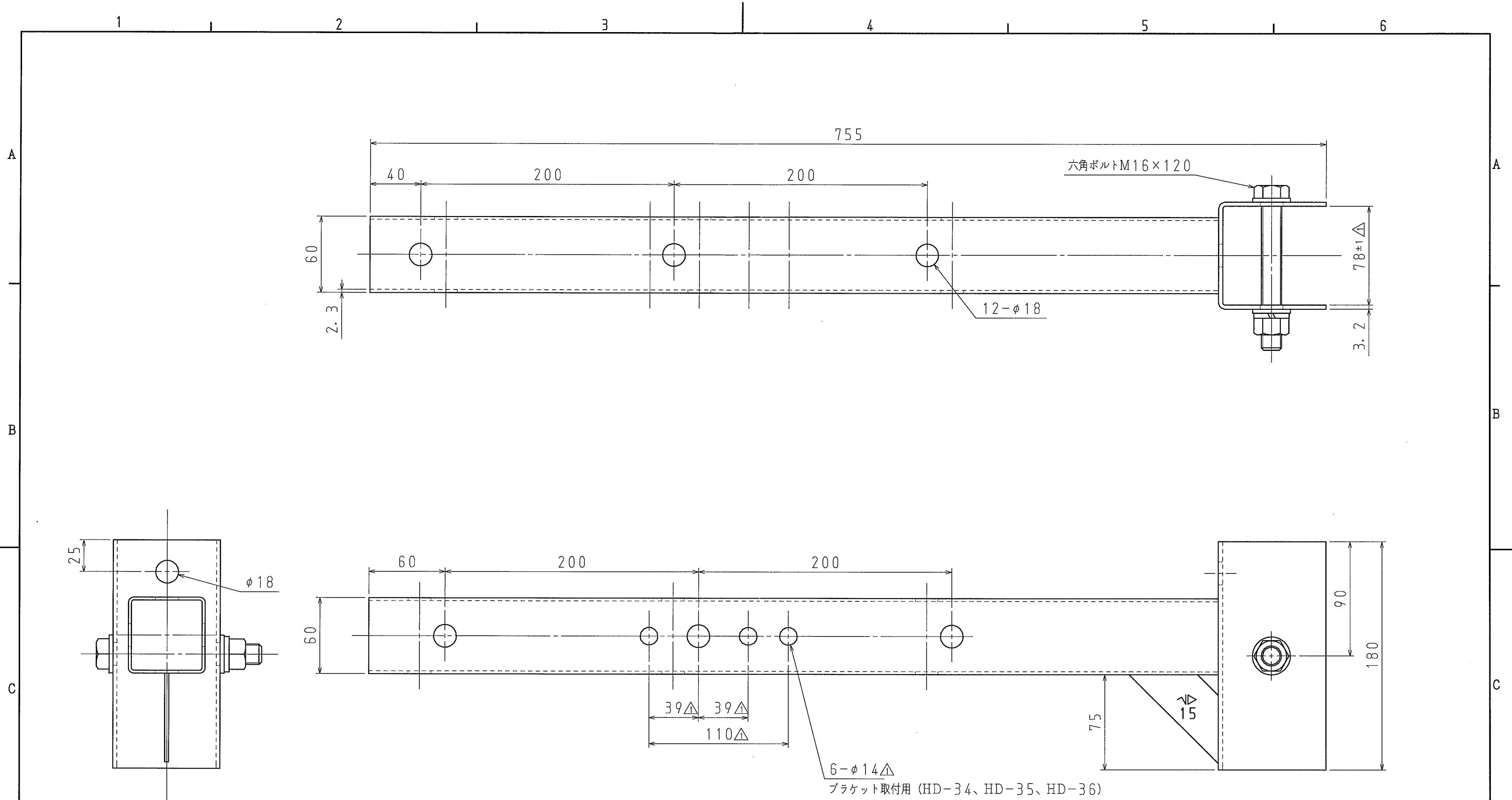
0.5 以上 3以下	-	120 を越え 400以下	±2.5
3 を越え 6以下	±0.5	400 を越え 1000以下	±4
6 を越え 30以下	±1	1000 を越え 2000以下	±6
30 を越え 120以下	±1.5	2000 を越え 4000以下	±8

面取り部分を除く長さ寸法に対する許容差 (単位mm)

△					
△	H27. 12. 02	接地端子用穴追加、穴径変更	梅田	木村	
	H27. 09. 17	新規作成	梅田	須佐	
No	日付	記事	承認	設計/製図	備考

品番	
材質	上記参照
表面処理 又は色	HDZ45
備考	


品名	高圧一括受電 自立フレーム	尺度	1/10
図番	D15-0216-A01	△	
日動電工株式会社			

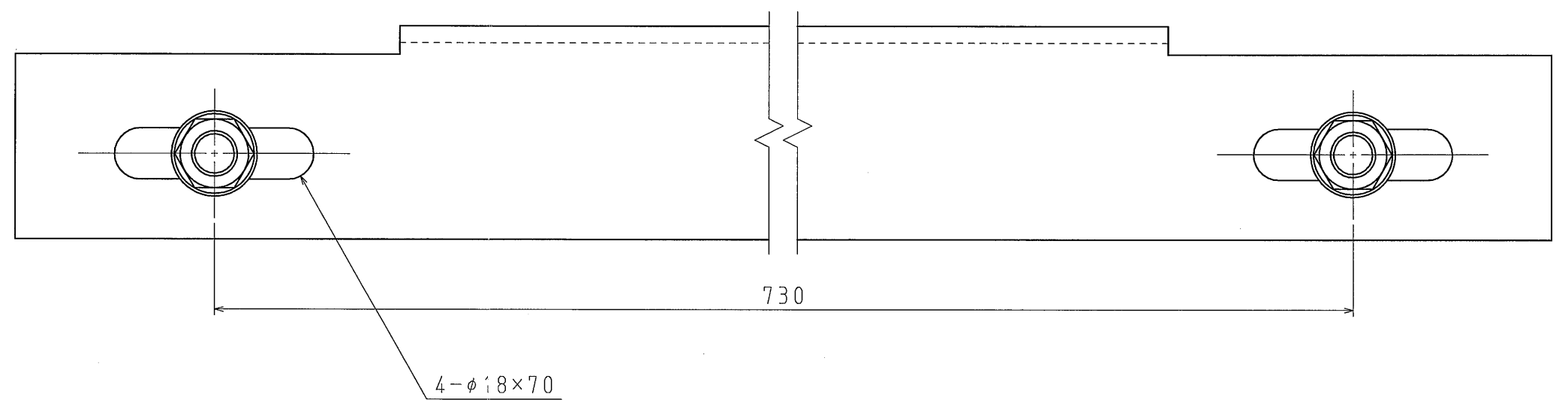
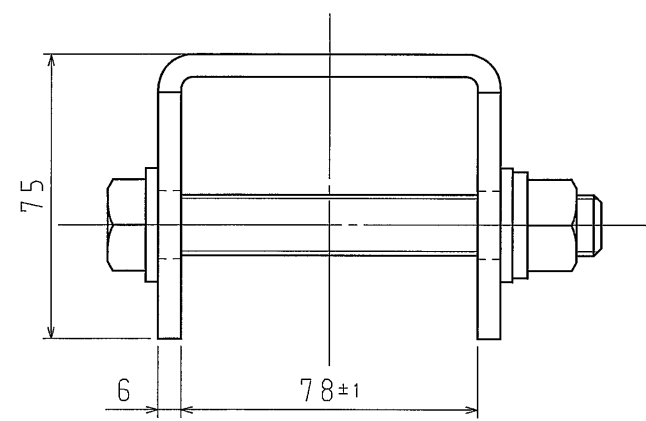
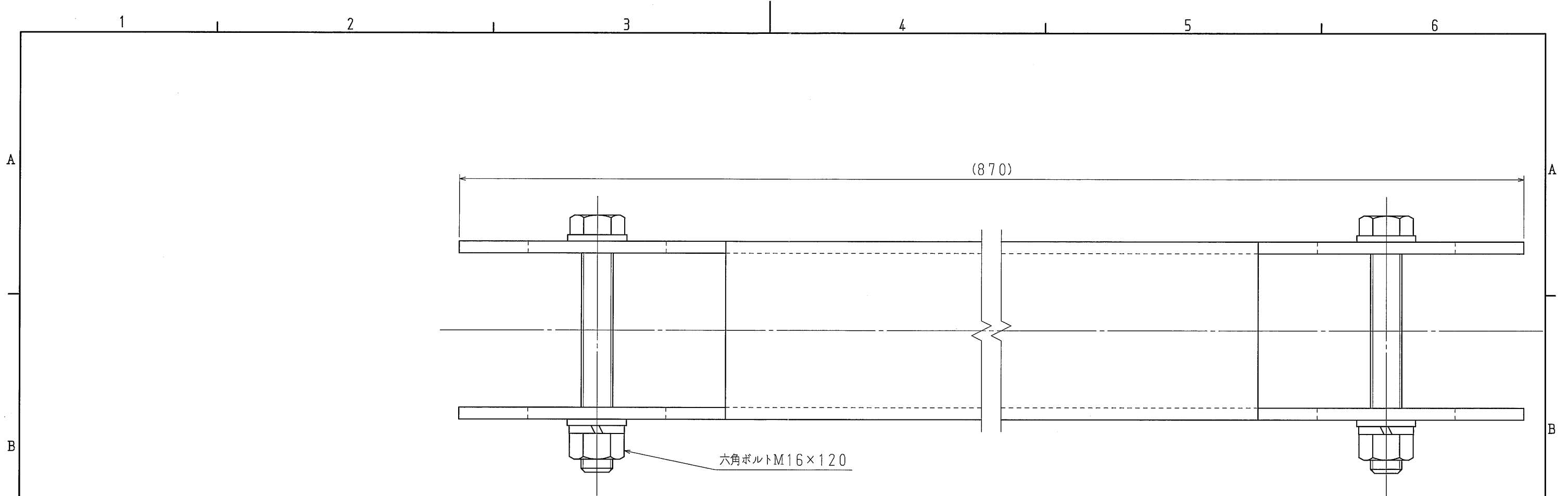


付属品

・六角ボルトM16×120 (N×1、W×2、SW×1) : 1組

品番	
材質	STKR400 SS400 SPHC
表面処理 又は色	HDZ45
備考	


品名	高圧一括受電 水平配列金物	尺度	1/3
図番	D15-0216-A08 △		
 日動電工株式会社			

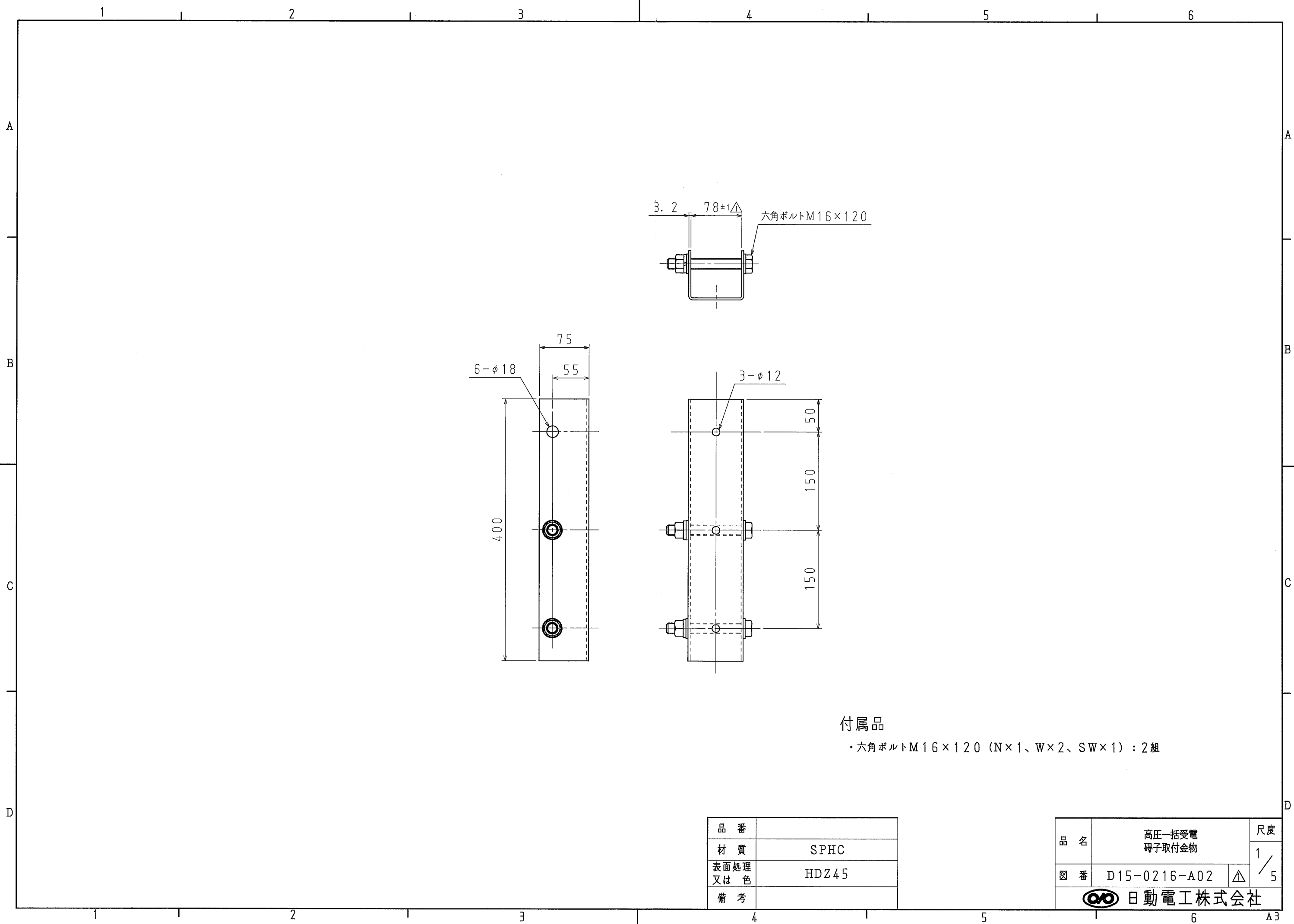


付属品

・六角ボルトM16×120 (N×1、W×2、SW×1) : 2組

品番	
材質	SS400
表面処理 又は色	HDZ45
備考	


品名	高圧一括受電 VCT吊金具	尺度	1/2
図番	D15-0216-A06	△	
 日動電工株式会社			



付属品

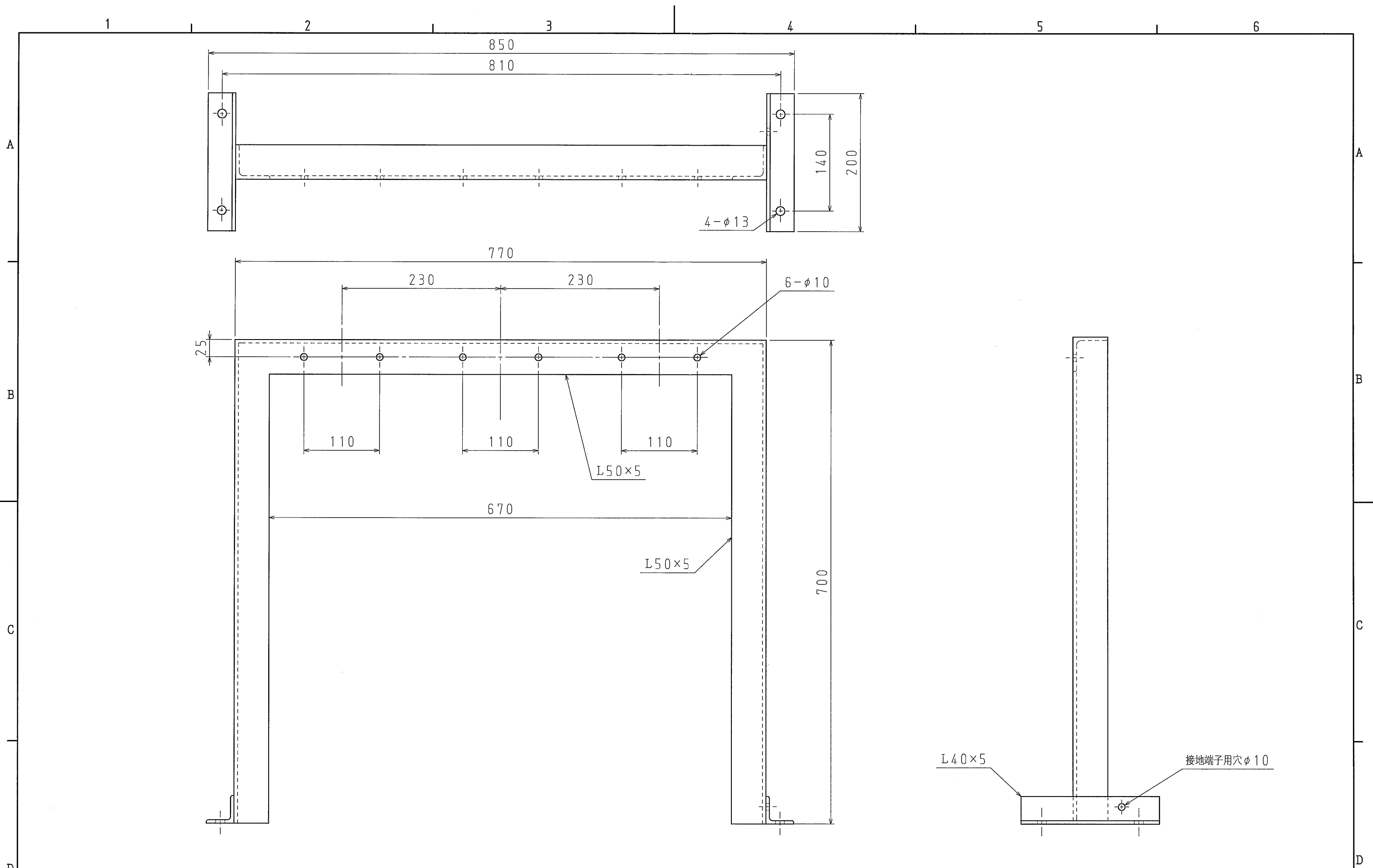
・六角ボルトM16×120 (N×1、W×2、SW×1) : 2組

品番	
材質	SPHC
表面処理 又は色	HDZ45
備考	


品名	高圧一括受電 碍子取付金物		尺度 1/5
	図番	D15-0216-A02 \triangle	
 日動電工株式会社			

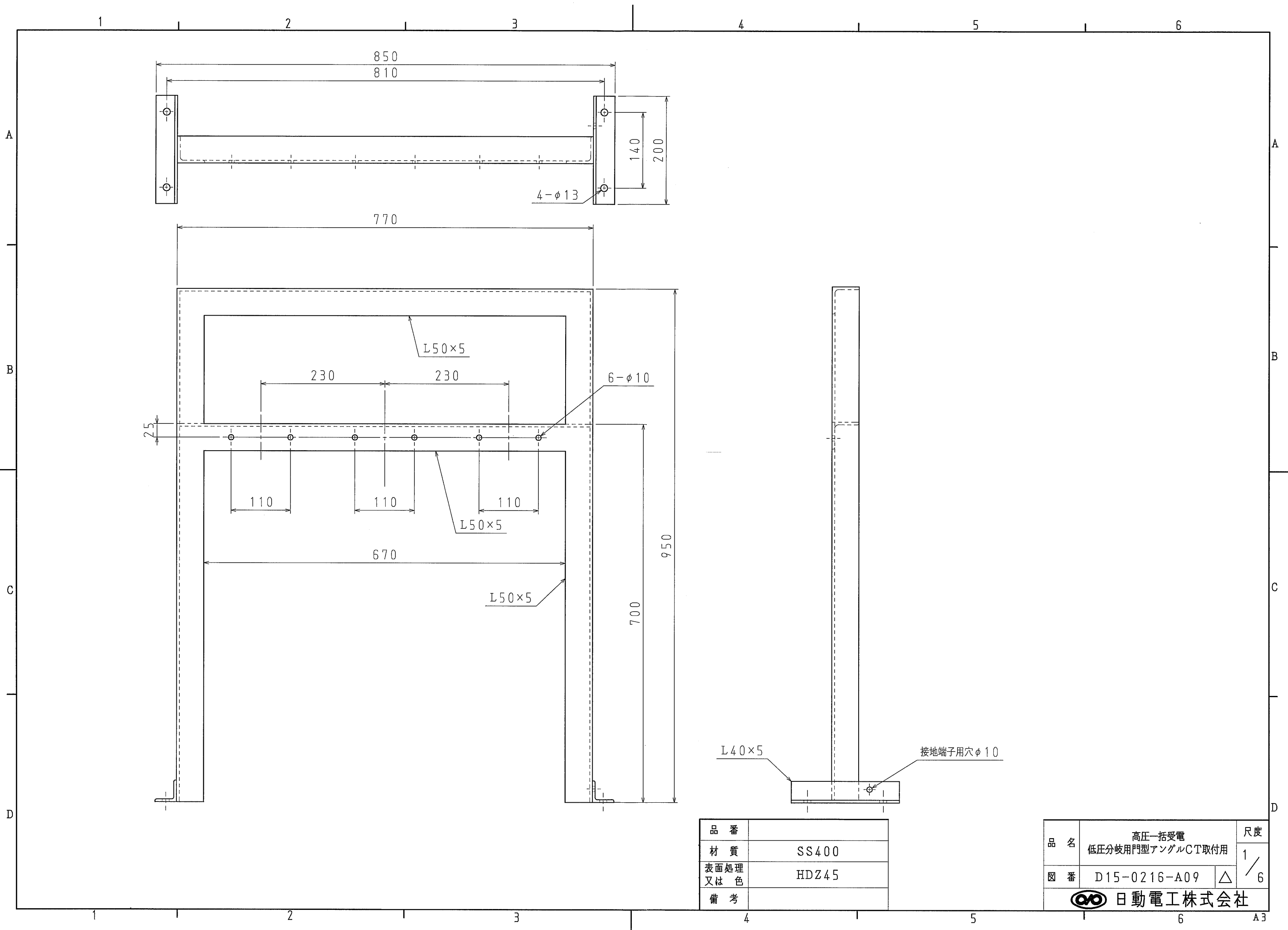


日動電工株式会社




品番	
材質	SS400
表面処理 又は色	HDZ45
備考	

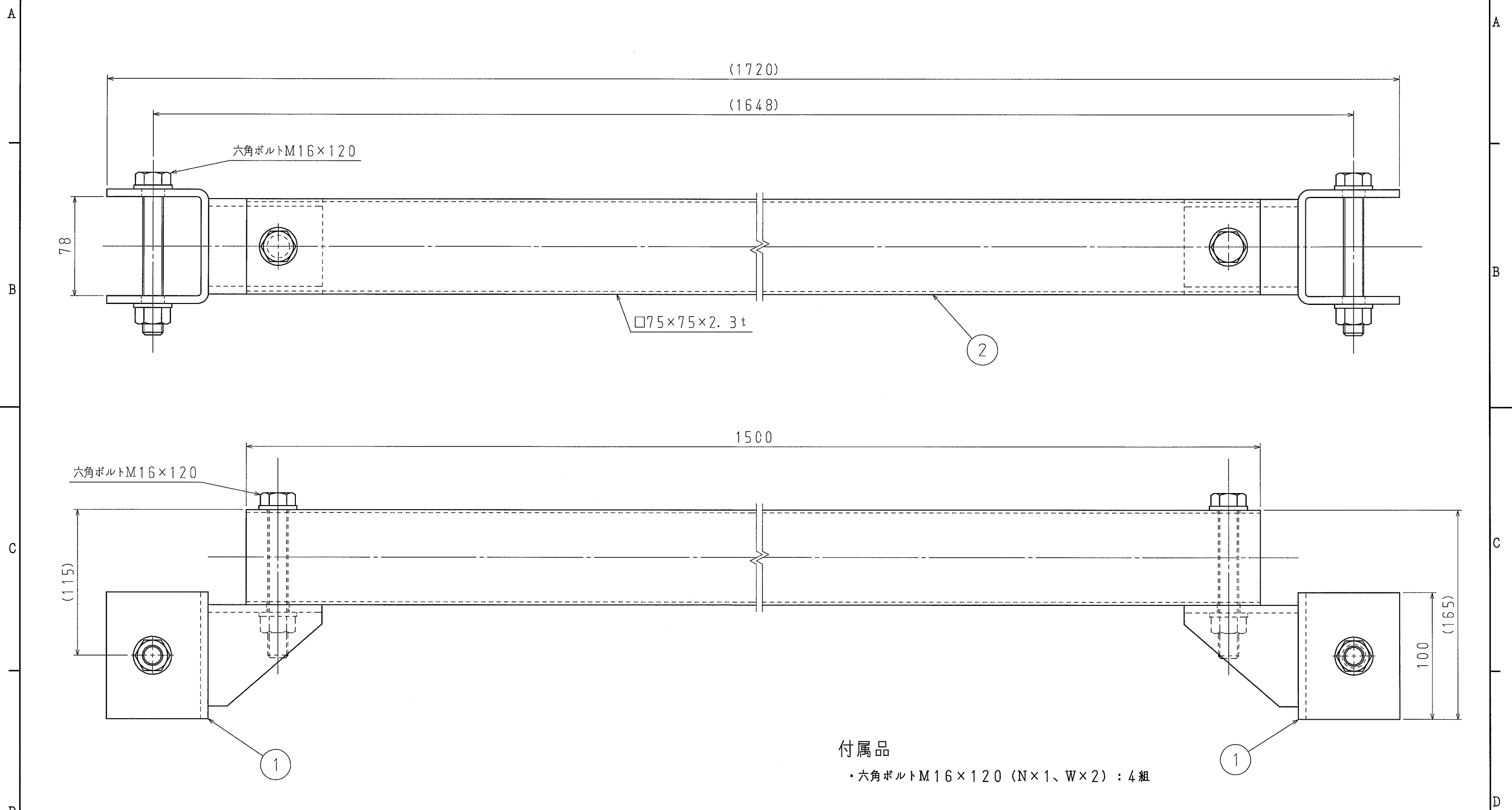
品名	高圧一括受電 低圧分岐用門型アングル		尺度
図番	D15-0216-A07	△	1/5
 日動電工株式会社			



品番	
材質	SS400
表面処理 又は色	HDZ45
備考	


品名	高圧一括受電 低圧分岐用門型アングルCT取付用		尺度 1/6
	図番	D15-0216-A09	
 日動電工株式会社			

番号	名称	仕様	数量	備考
1	受金物	SS400	2	
2	角パイプ	STKR400	1	



付属品
 ・六角ボルトM16×120 (N×1、W×2) : 4組

品番	
材質	
表面処理 又は色	HDZ45
備考	

品名	高圧一括受電 トランス設置受金物	尺度	
図番	D15-0216-A04	△	1/3
 日動電気株式会社			

A

B

C

D

1

2

3

4

5

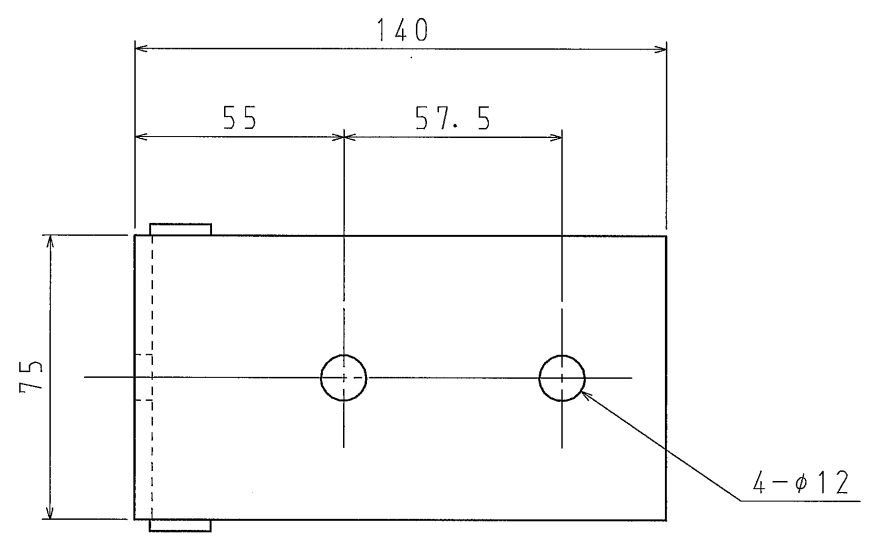
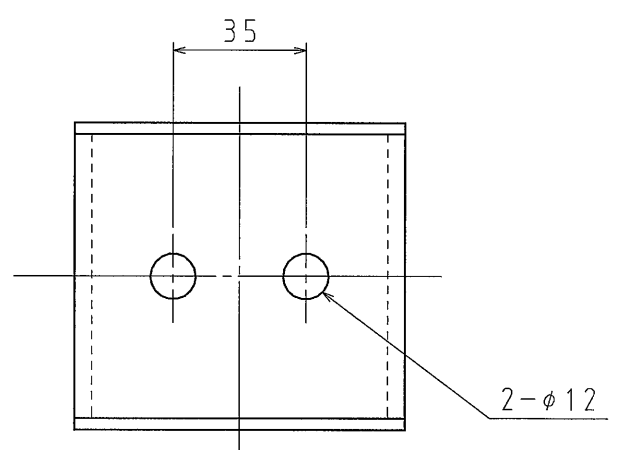
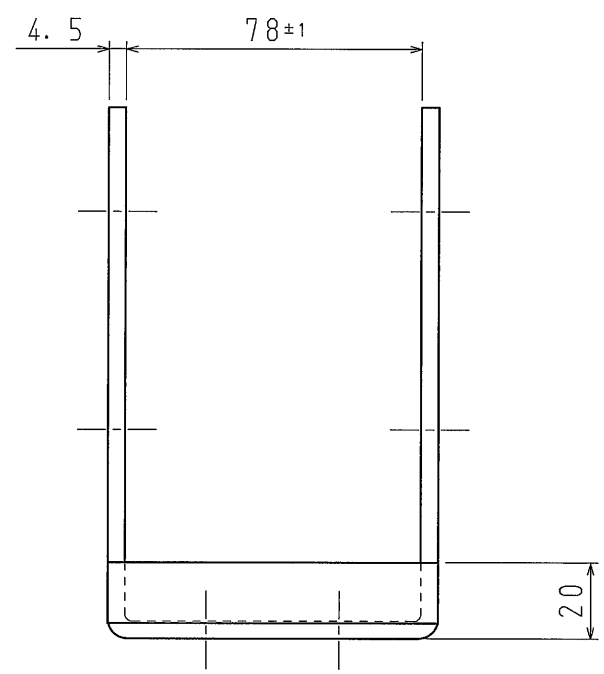
6

A


B

C

D



材質	SPHC、SS400
表面処理	HDZ45
備考	
数量	/台

品名	高圧一括受電 ブラケット取付金物	尺度	1/2
図番	D15-0216-A03	△	
 日動電工株式会社			

1

2

3

4

5

6

A3