


品番	EF1346	グレー	
材質	硬質塩化ビニル		
表面処理 又は色			
備考			

品名	水道検針用端子箱	尺度
	136 \times 117 \times 44	
図番	6P付 2- $\phi 7$ 穴 2-2K-14	1/2
	P8-1029-2	
 日動電工株式会社		

1

2

A

A

B

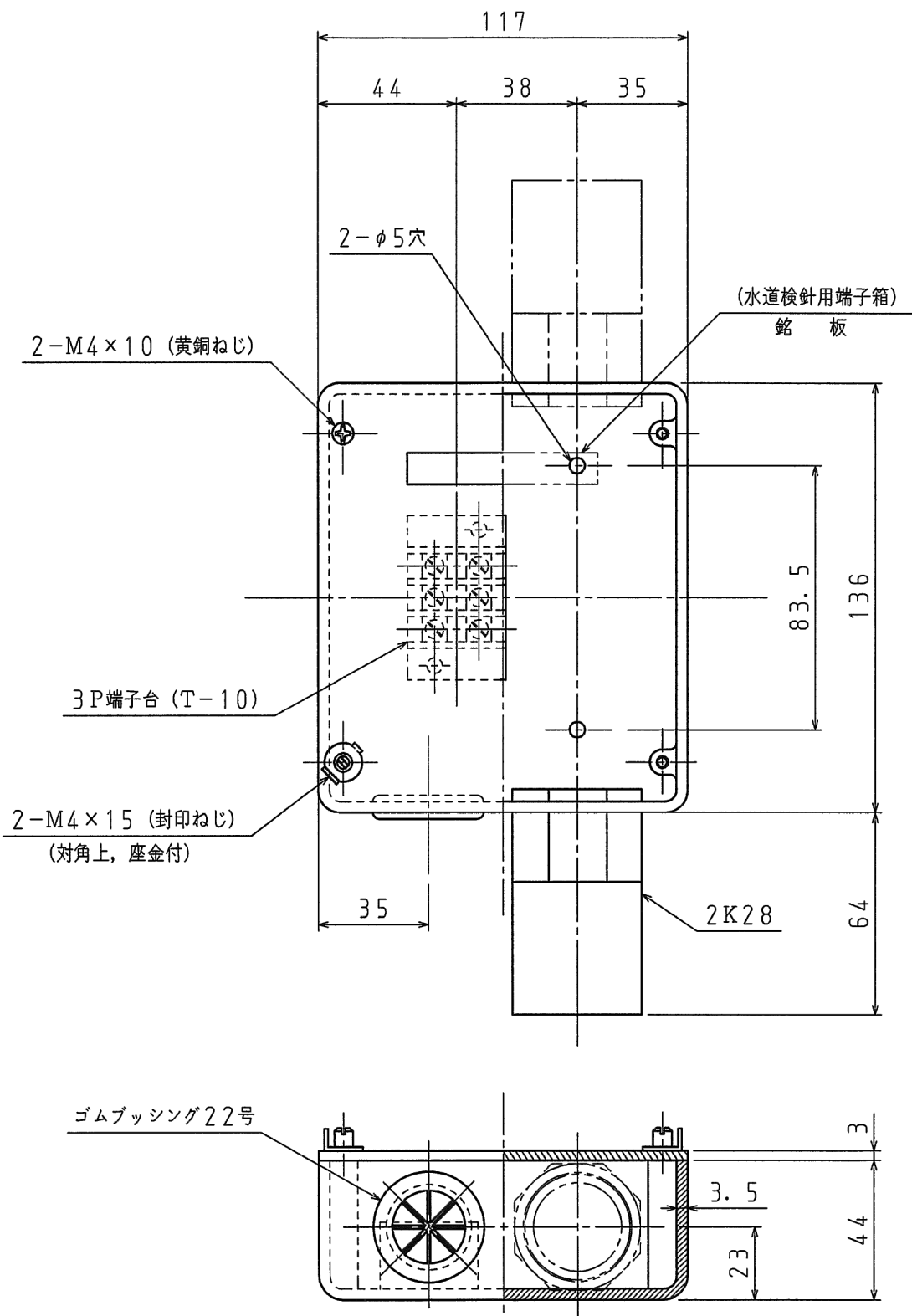
B

C


C

D

D



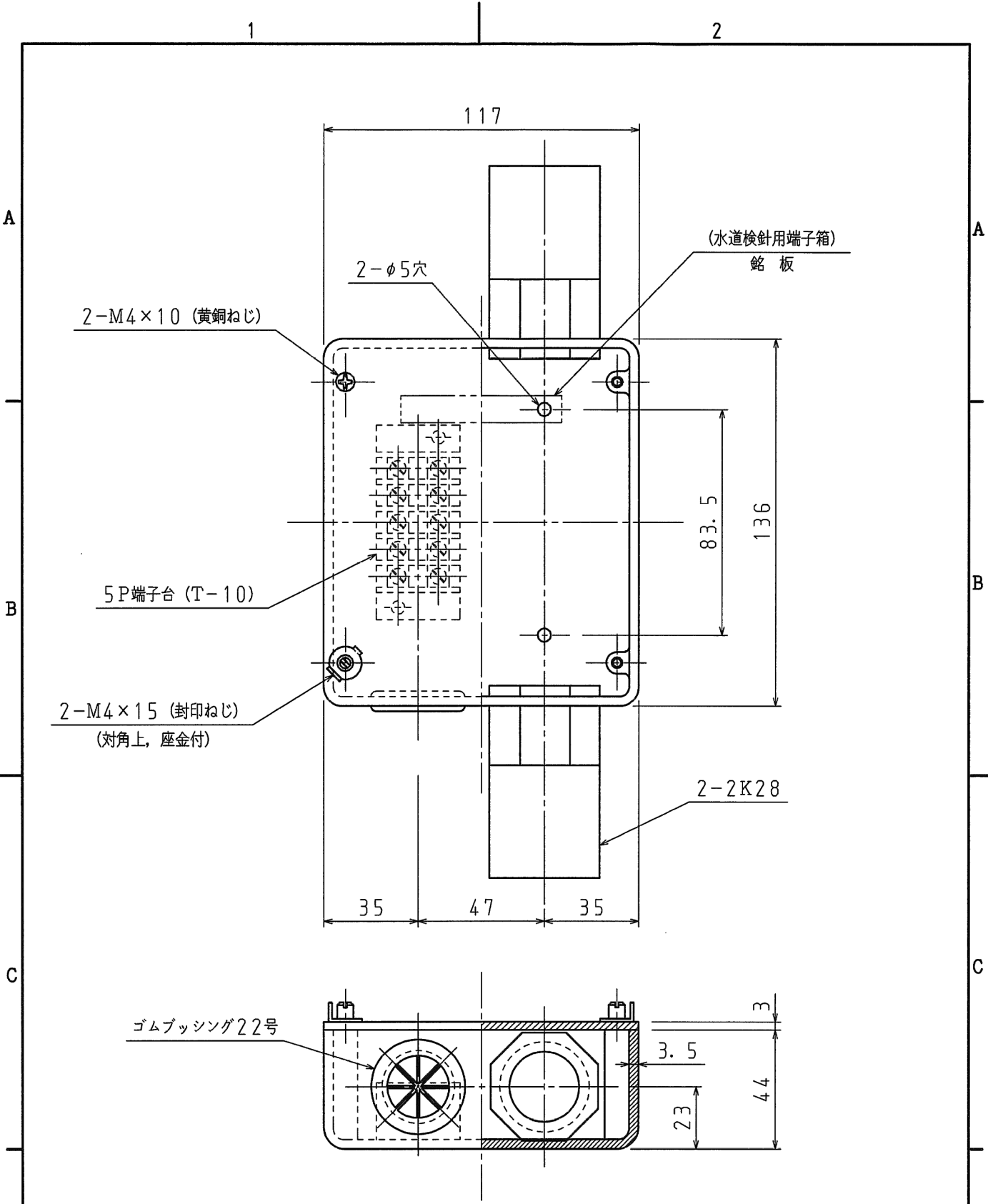
品番	EF1343F	グレー
材質	硬質塩化ビニル	
表面処理 又は色		
備考	大阪府住宅仕様	

品名	水道検針用端子箱 136×117×44×3.5 t 3P付 2K28 ゴムブッシング22	尺度	1/2
図番	W02-1003-A01	△	
 日動電工株式会社			


1

2

A4



D 品番	EF1345F	グレー
材質	硬質塩化ビニル	
表面処理 又は色		
備考	大阪府住宅仕様	

水道検針用端子箱		尺度
品名	136×117×4.4×3.5t	
図番	5P付 2K28 ゴムプッシング22号	1 / 2
	P7-1106-2	△
 日動電工株式会社		