
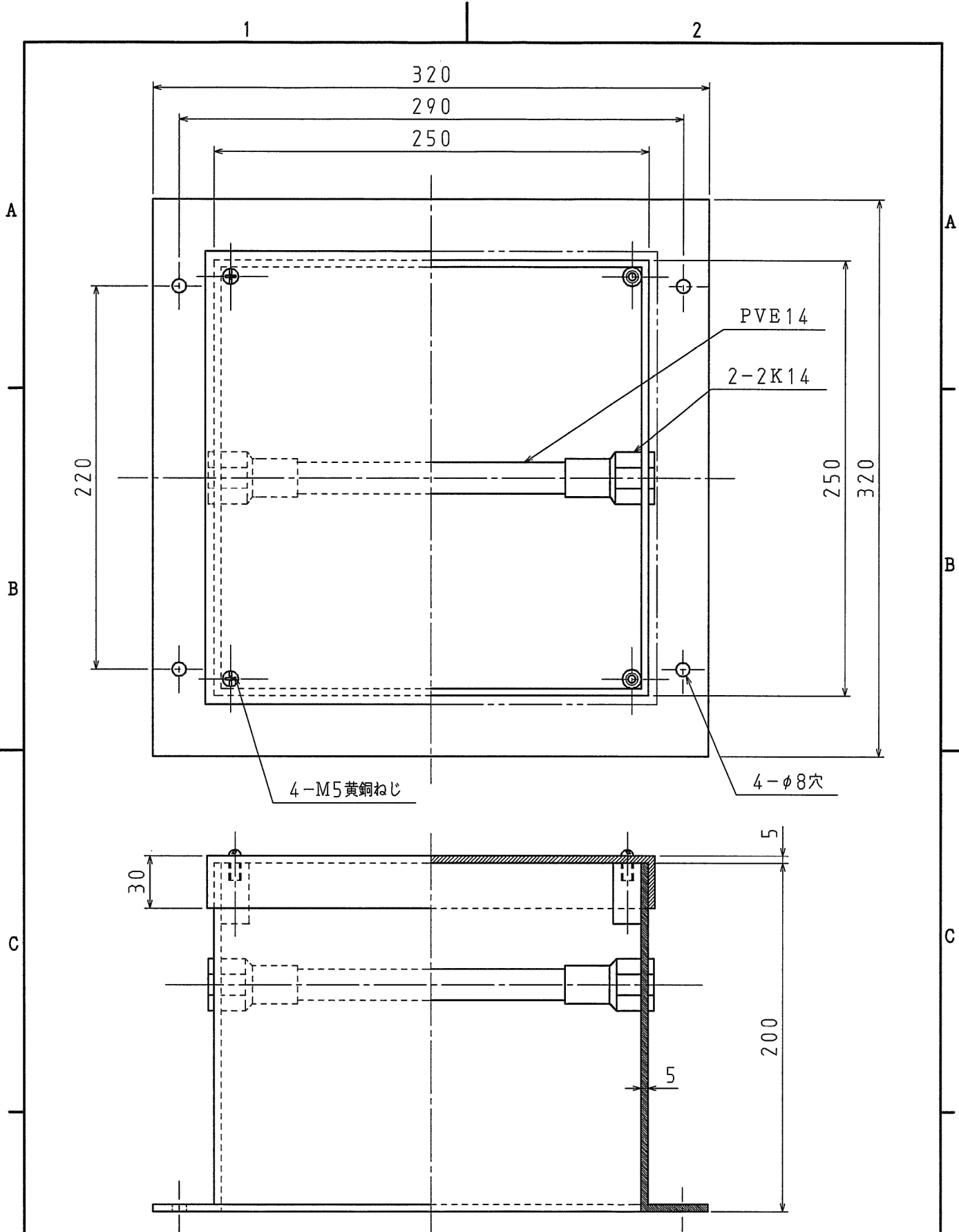



品番	EC1221
材質	硬質塩化ビニル
表面処理 又は色	グレー
備考	EC-122-1 EC-122-5B (ハ)

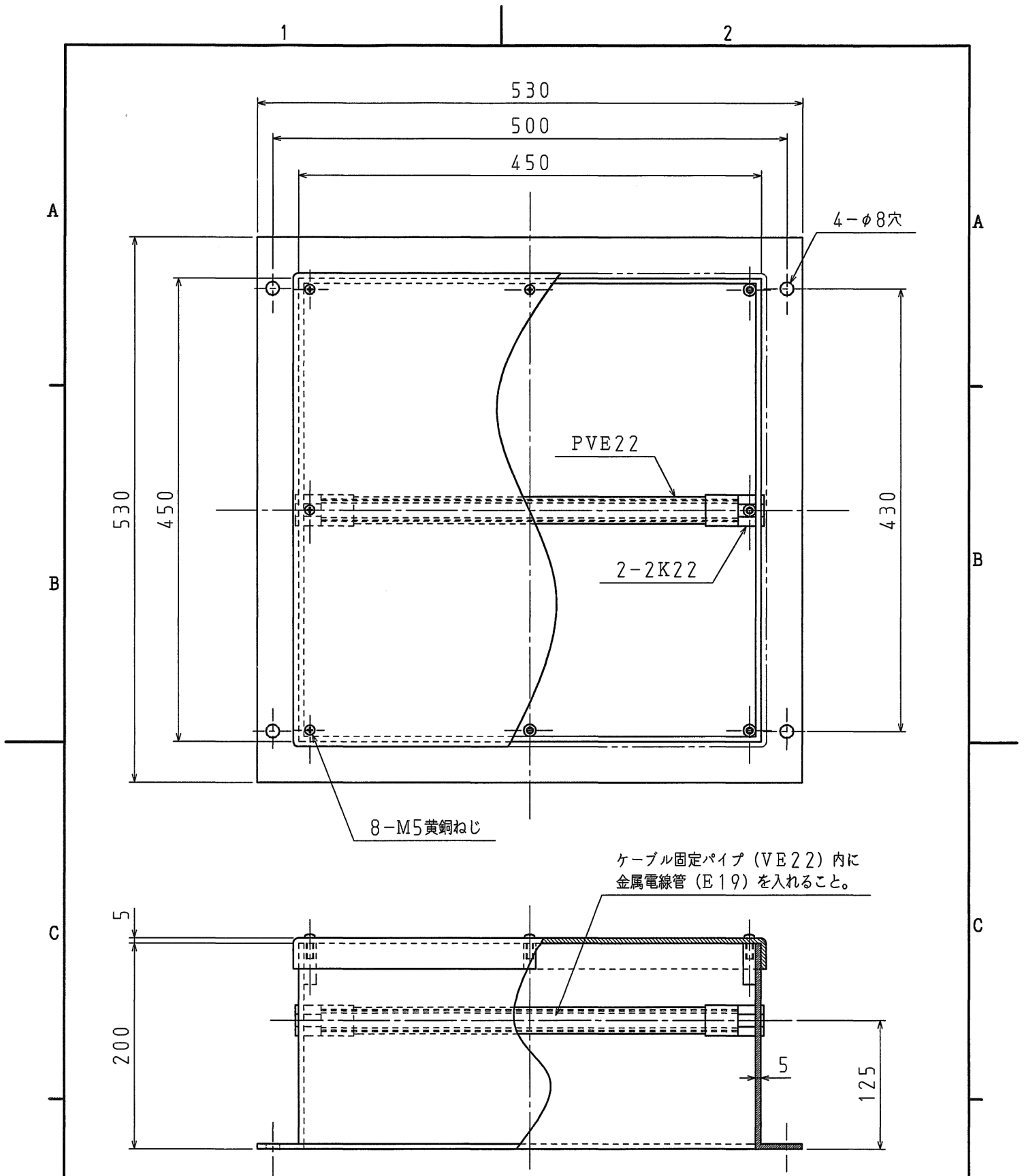
品名	電極保護カバーボックス 250×250×200×5 t	尺度	1 / 3
図番	X7-1108-5	△	
 日動電気株式会社			



受註生産品


品番	EC1221A	グレー
材質	硬質塩化ビニル	
表面処理 又は色		
備考	EC-122-3A EC-122-5A (1)	

品名	電極保護カバーボックス PVE 14付 250×250×200×5 t	尺度	1 / 3
図番	W01-0912-A04	△	
 日動電工株式会社			



受託生産品

D	品番	EC1225B	グレー
	材質	硬質塩化ビニル	
	表面処理 又は色		
	備考	EC-122-3B EC-122-5A (ロ)	

品名	電極保護カバーボックス 450×450×200×5t	尺度	1/5
図番	W01-0913-A01	△	
 日動電工株式会社			