

1

2

A

A

B

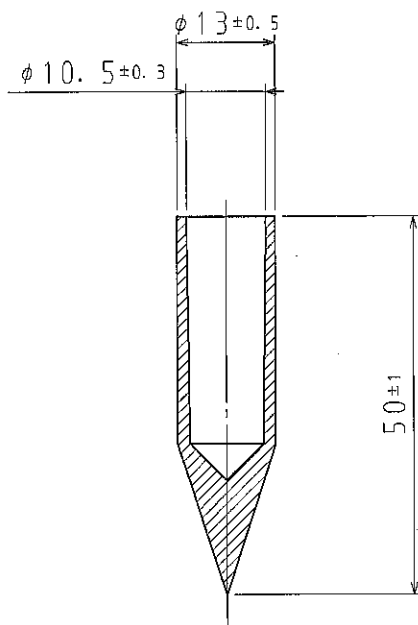
B

C

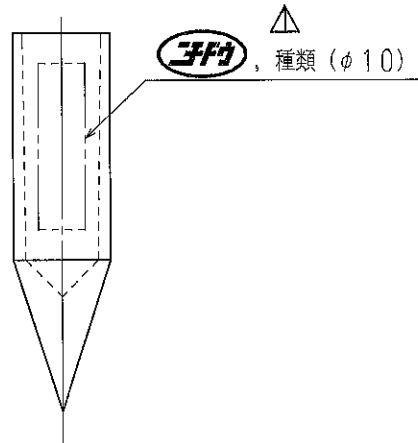
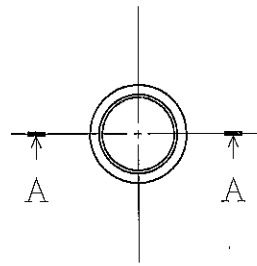
C

D


D



A-A断面図



品番	B10MSK
材質	S45C
表面処理 又は色	電気亜鉛めっき
備考	焼入れ有, スタンプ押印

品名	アース棒用先端ソケット $\phi 10$ 用	尺度	1
図番	A19-0530-A01	\triangle	1
 日動電気株式会社			

1

2

A4

1

2

A

A

B

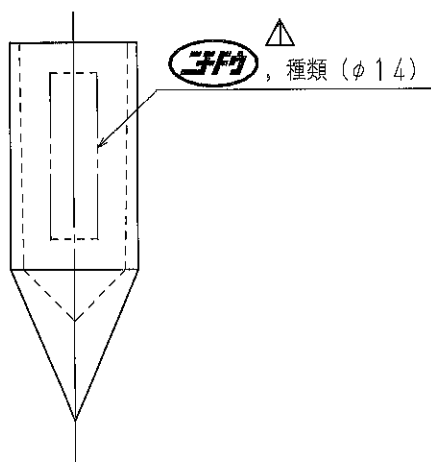
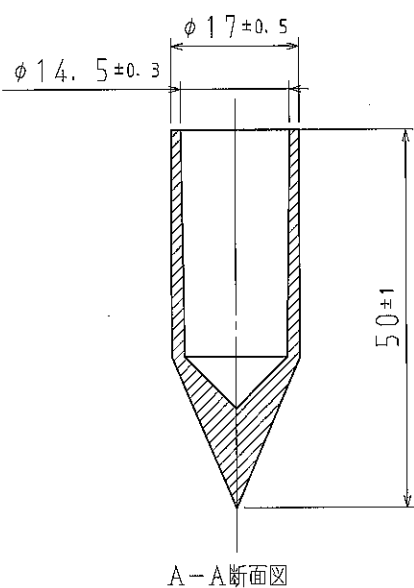
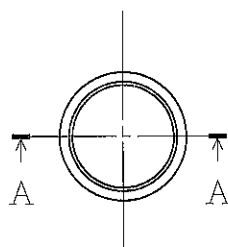
B

C


C

D

D



品番	B14MSK
材質	S45C
表面処理 又は色	電気亜鉛めっき
備考	焼入れ有, スタンプ押印

品名	アース棒用先端ソケット φ14用	尺度	1
図番	A19-0530-A02	△	1
 日動電工株式会社			

1

2

A4