

1

2

A

A

B

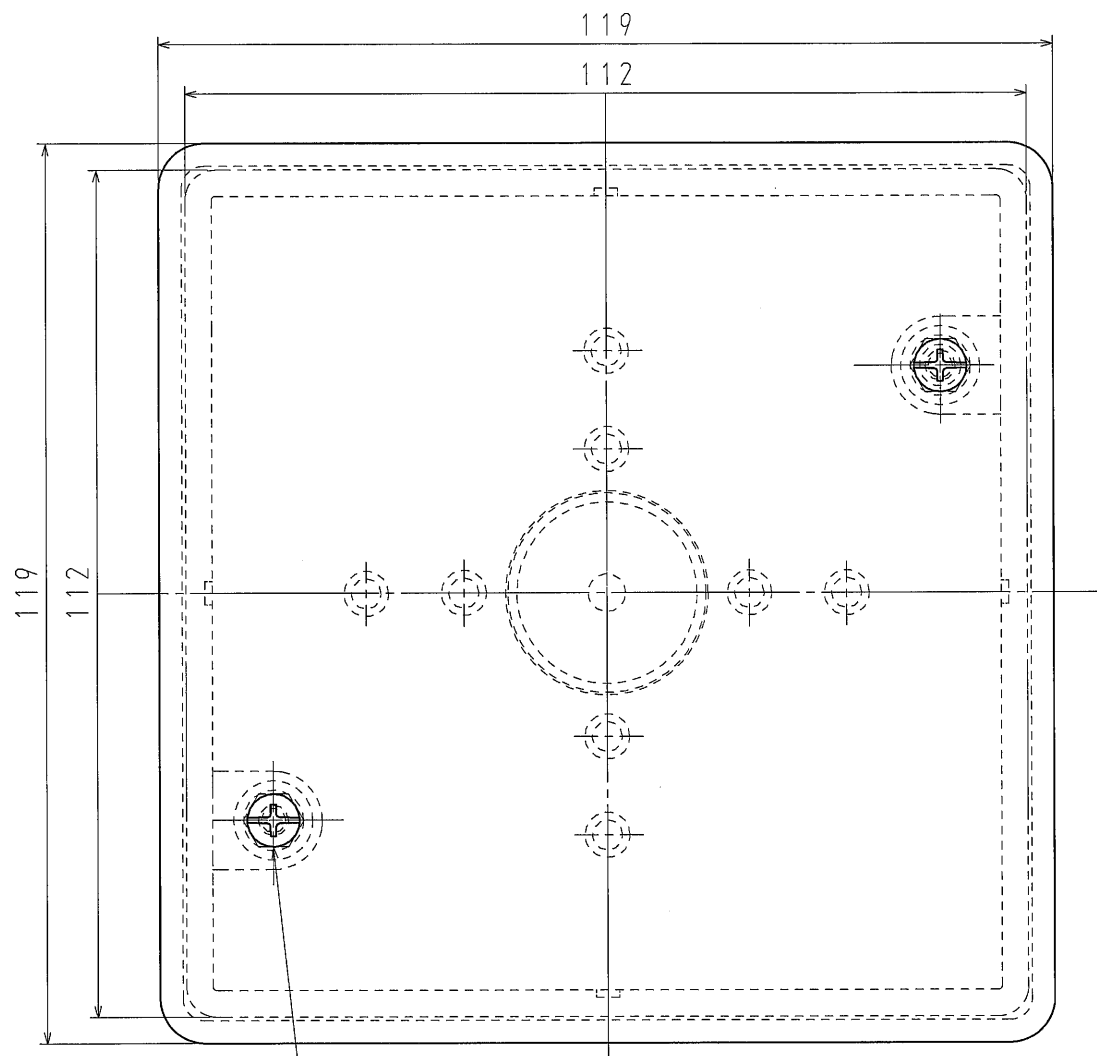
B

C

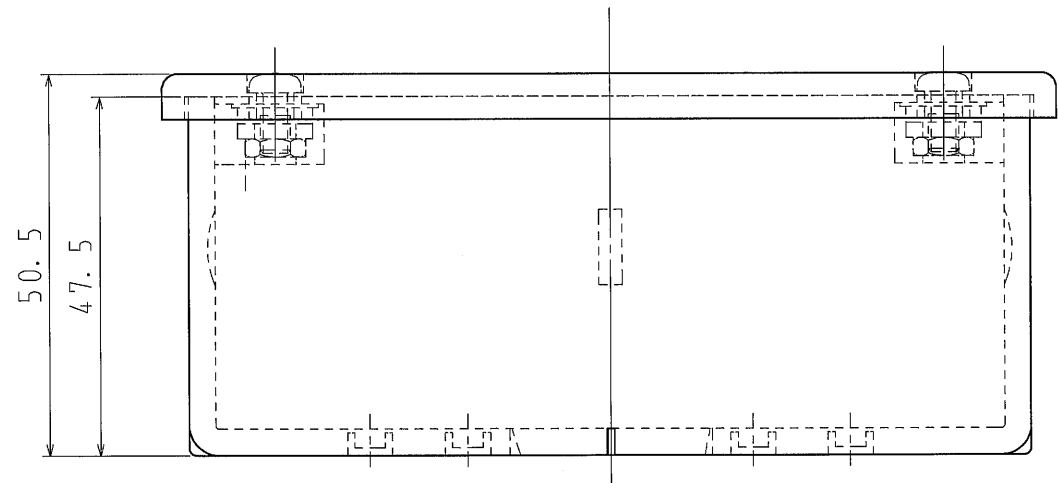
C

D

D



2-M4 x 8なべ脱落防止ねじ



※高耐候性・耐衝撃性樹脂の製品です。  
 ※ボックスJIS品にプレートを取付けた製品です。

品番	AP-4NGHW	グレー
	AP-4NJHW	アイボリー
	AP-4NWHW	ホワイト
材質	硬質塩化ビニル	
表面処理 又は色		
備考		

品名	APボックス 中浅形		尺度 1 / 1
図番	L18-0606-A01	△	
<b>日動電工株式会社</b>			

1

2

A4

PS  
E

A

B

C

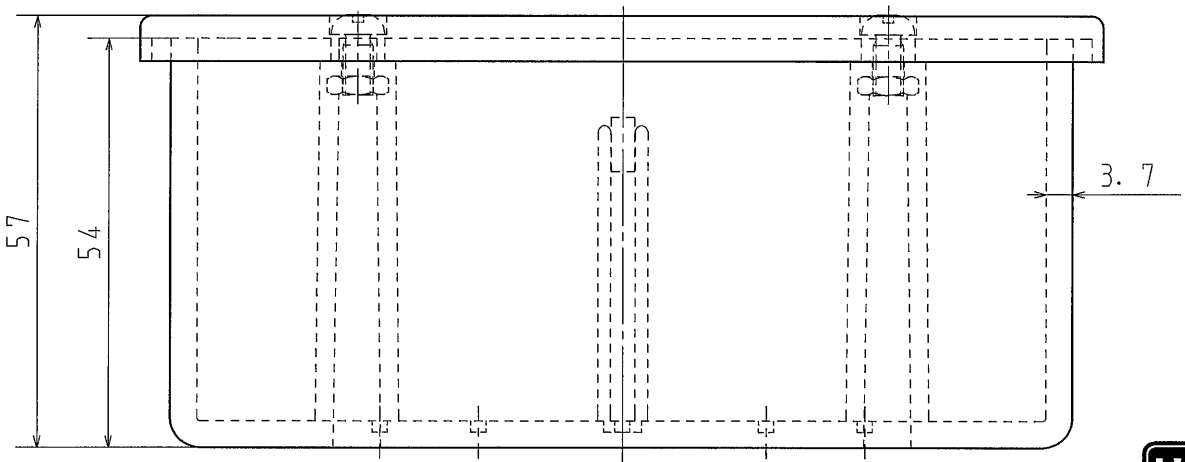
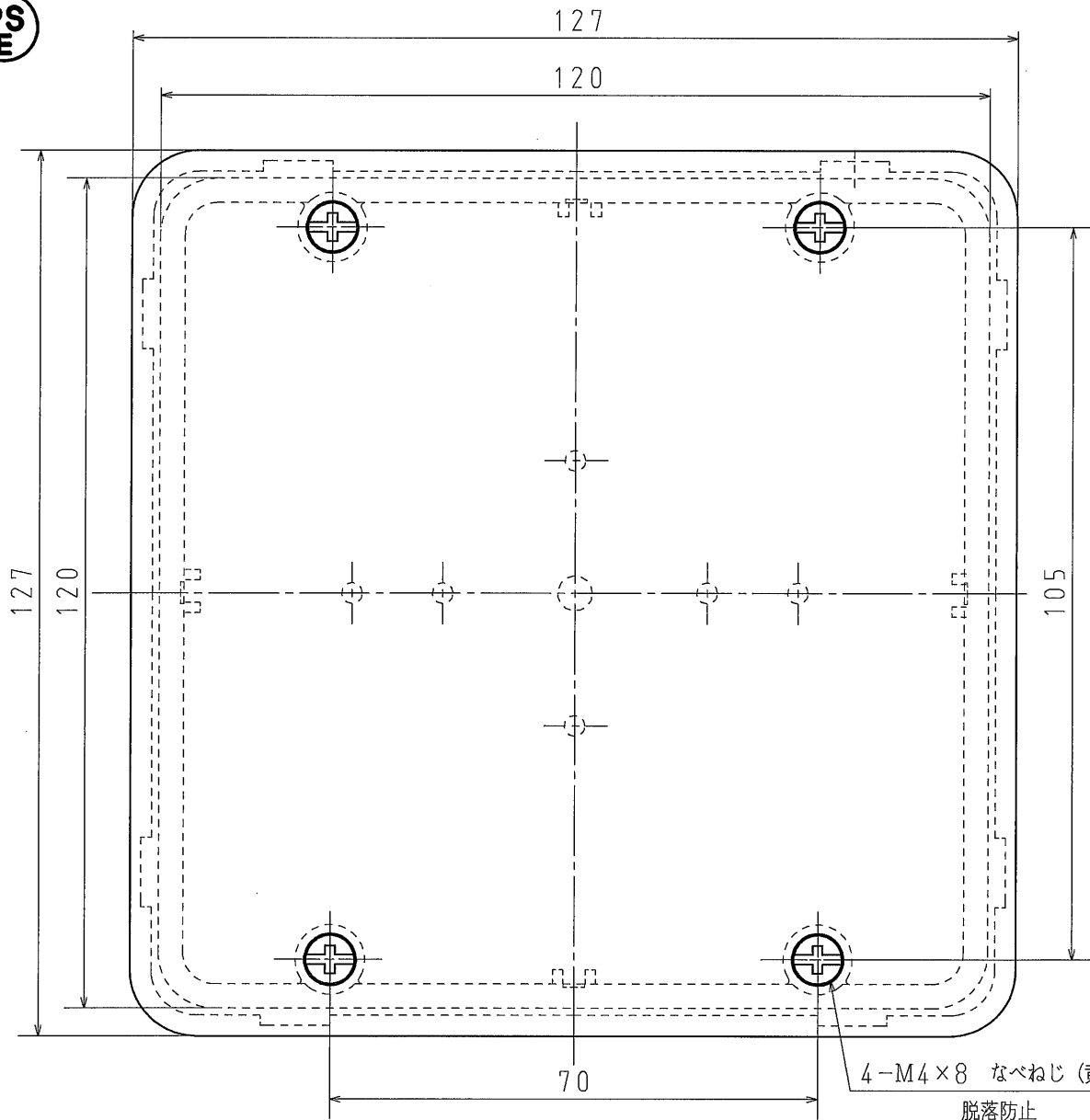
D

A

B

C


D



HI

※高耐候性・耐衝撃性樹脂の製品です。

品 番	APL-5NGHW	グレー
	APL-5NJHW	アイボリー
	APL-5NWHW	ホワイト
材 質	硬質塩化ビニル	
表面処理 又は 色		
備 考		

品 名	APボックス 大深形		尺度
図 番	V06-0630-A02	△	1/1
 <b>日動電工株式会社</b>			