



1

2

A

A

B

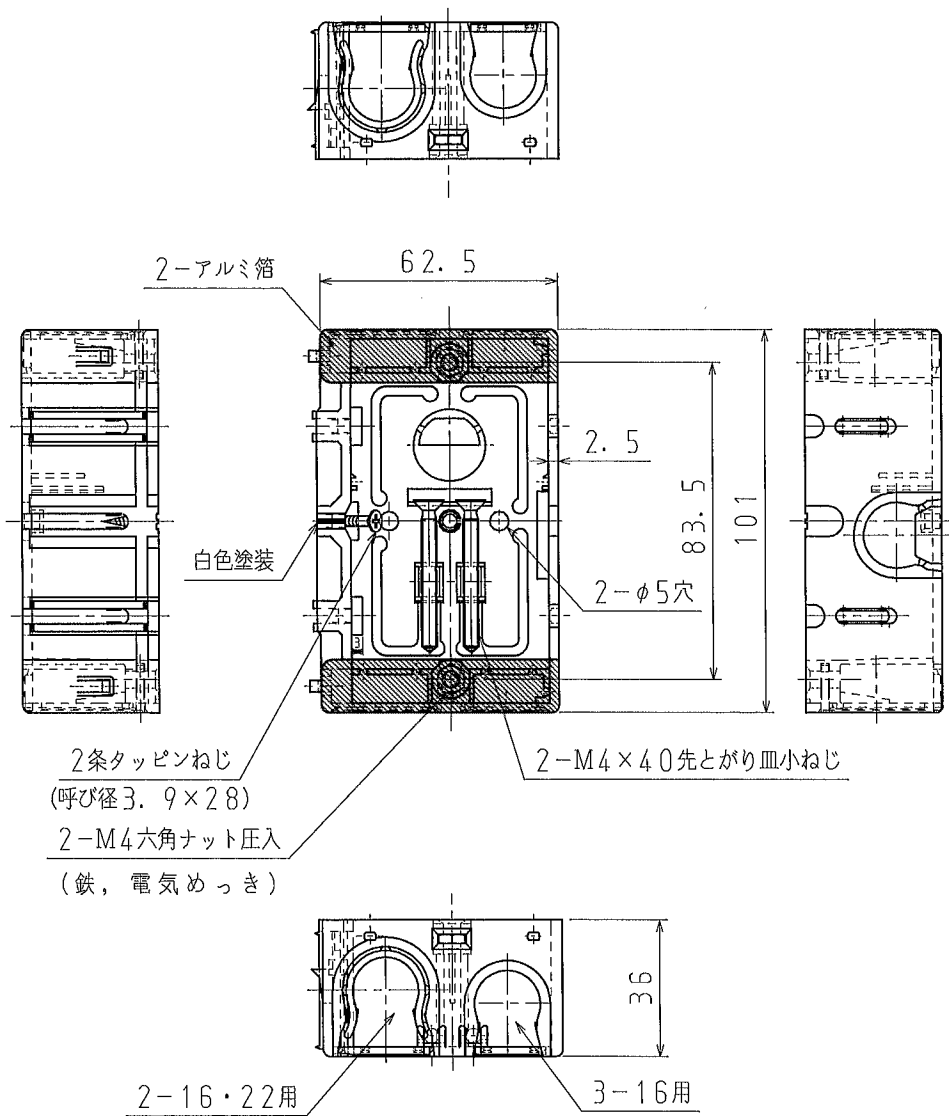
B

C

C

D

D



品番	SM36B
材質	硬質塩化ビニル
表面処理 又は色	ブラック
備考	

品名	配ボックス 合付型 1個用 [Bシリーズ]	尺度	1 / 2
図番	Z03-0717-1		
日動電工株式会社			

1

2

A4

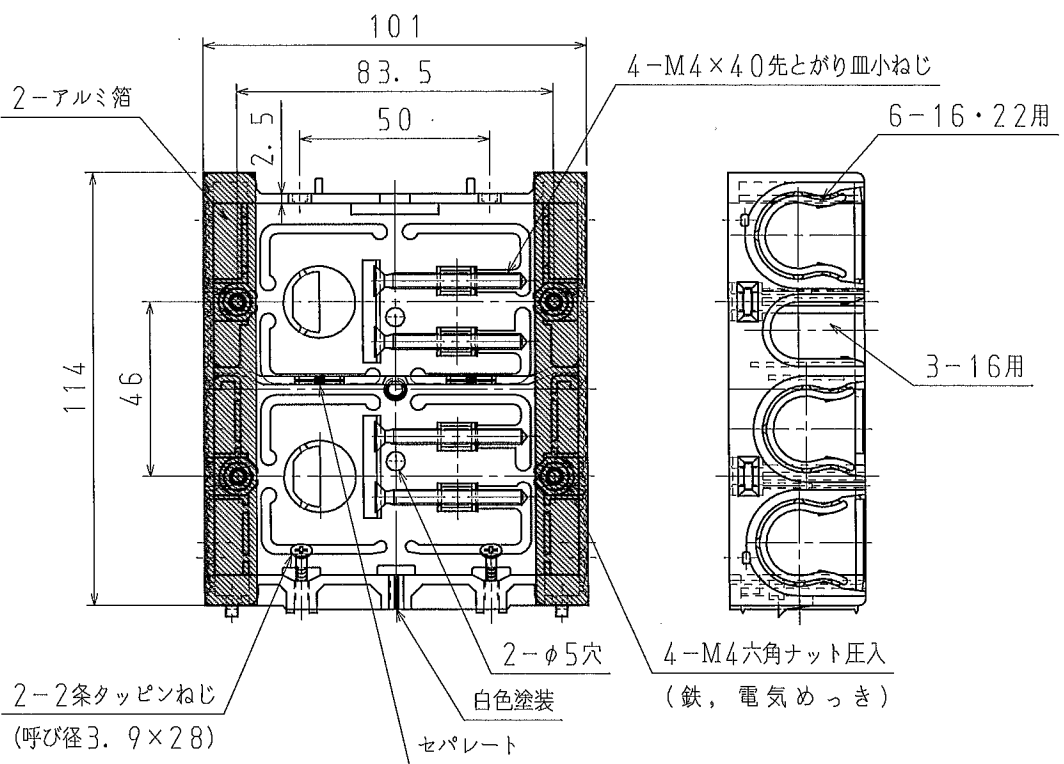
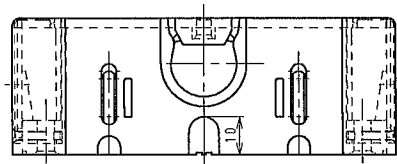


1

2

A

A

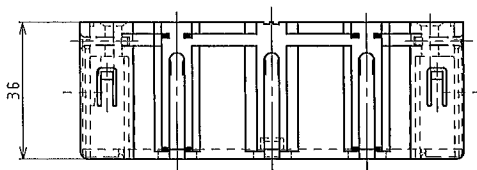


B

B

C

C



D

D

品番	SM36B2
材質	硬質塩化ビニル
表面処理 又は色	ブラック
備考	

品名	配ボックス 台付型 2個用 [Bシリーズ]	尺度	1 / 2
図番	Z03-0717-2	△	
日動電工株式会社			

1

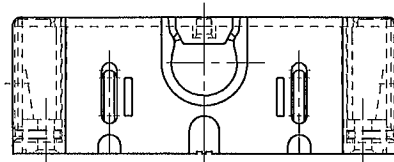
2

A4



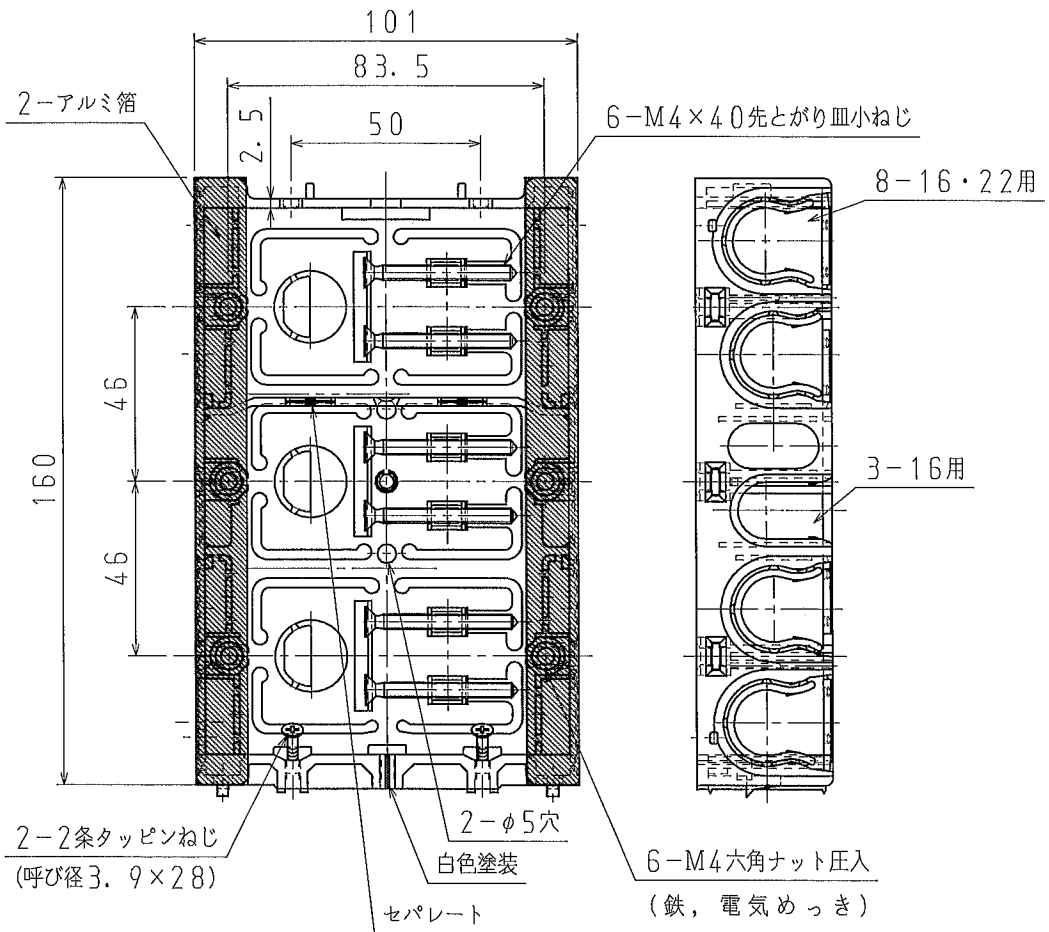
A

A



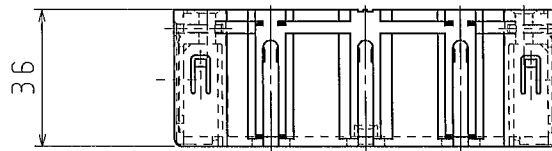
B

B



C

C



D

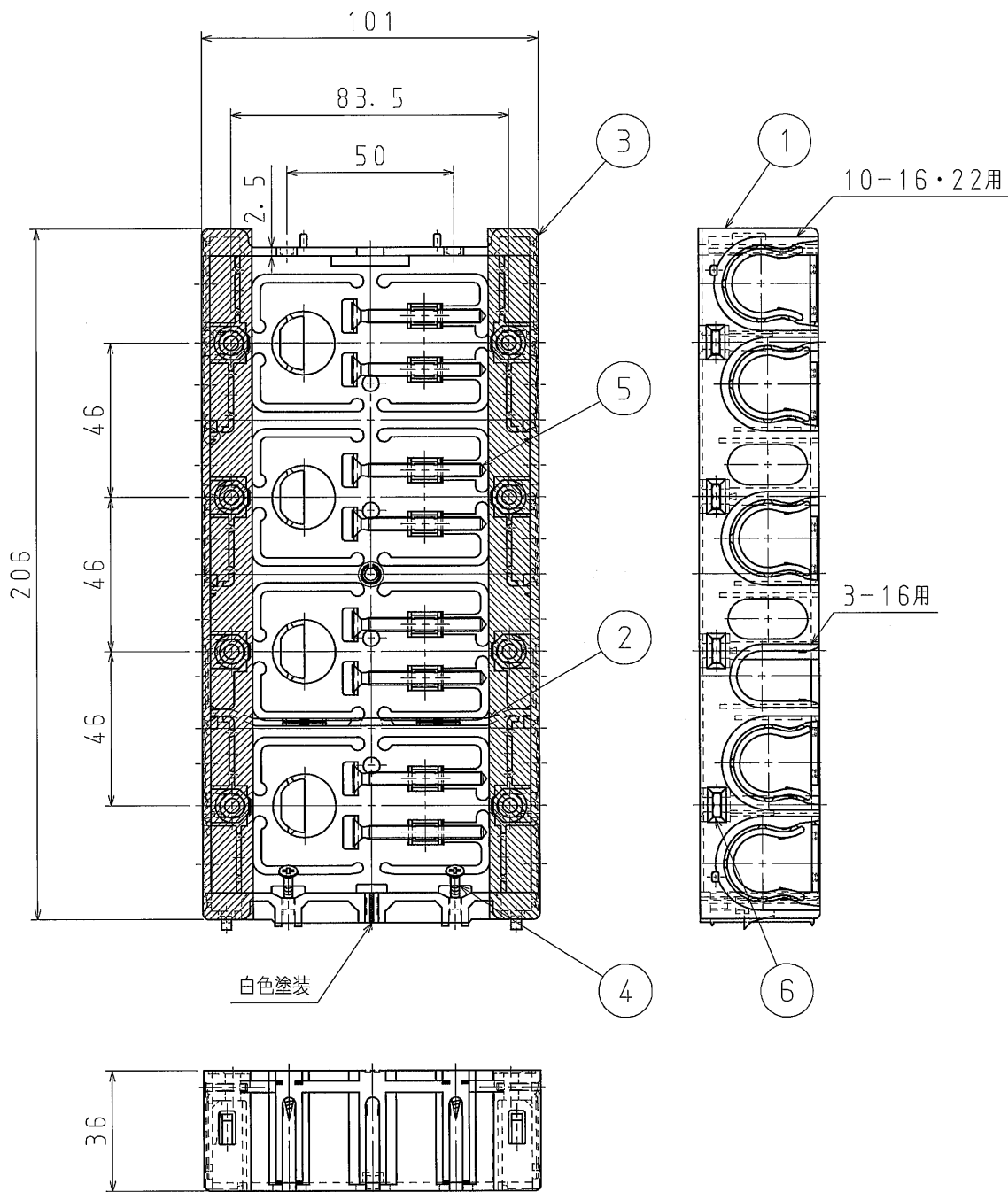
D

品番	SM36B3
材質	硬質塩化ビニル
表面処理 又は色	ブラック
備考	

品名	配ボックス 合付型 3個用 [Bシリーズ]		尺度 1 / 2
	図番	Z03-0717-3	
日動電工株式会社			



番号	名称	仕様	数量	備考
1	配ボックス4個用	硬質塩化ビニル	1	色:ブラック
2	配ボックス36用セパレーター	硬質塩化ビニル	1	色:ブラック
3	アルミ箔	15×206	2	
4	2条タッピングねじ	3.9×28	2	光沢クロメート
5	先とがり皿小ねじ	M4×40	8	光沢クロメート
6	3種六角ナット	M4	8	光沢クロメート



品番	SM36B4
材質	上記記載
表面処理 又は色	
備考	

品名	配ボックス 合付型 4個用 [Bシリーズ]	尺度	1 / 2
図番	F19-0802-A001	△	
日動電工株式会社			