

品番	SM27B
材質	硬質塩化ビニル
表面処理 又は色	ブラック
備考	

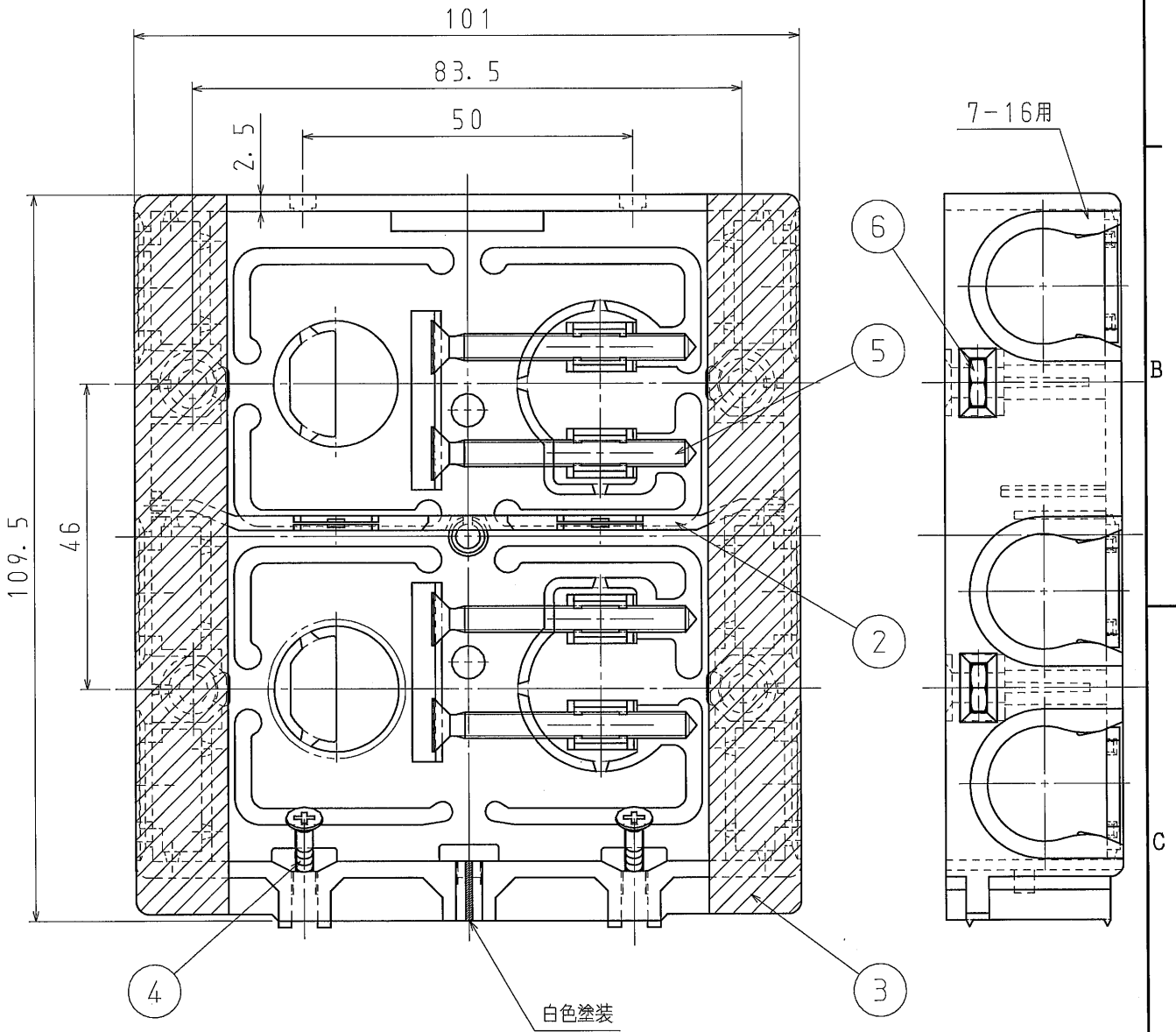
品名	配ボックス 薄型 1個用 [Bシリーズ]	尺度	1 / 1
図番	F17-0803-A01	\triangle	
日動電工株式会社			



番号	名称	仕様	数量	備考
1	配ボックス薄型2個用	硬質塩化ビニル	1	色:ブラック
2	配ボックス27用セパレーター	硬質塩化ビニル	1	色:ブラック
3	アルミ箱	15×109	2	
4	2条タッピングねじ	3.9×28	2	光沢クロメート
5	先とがり皿小ねじ	M4×40	4	光沢クロメート
6	3種六角ナット	M4	4	光沢クロメート

A

A



B

B

C

C

D

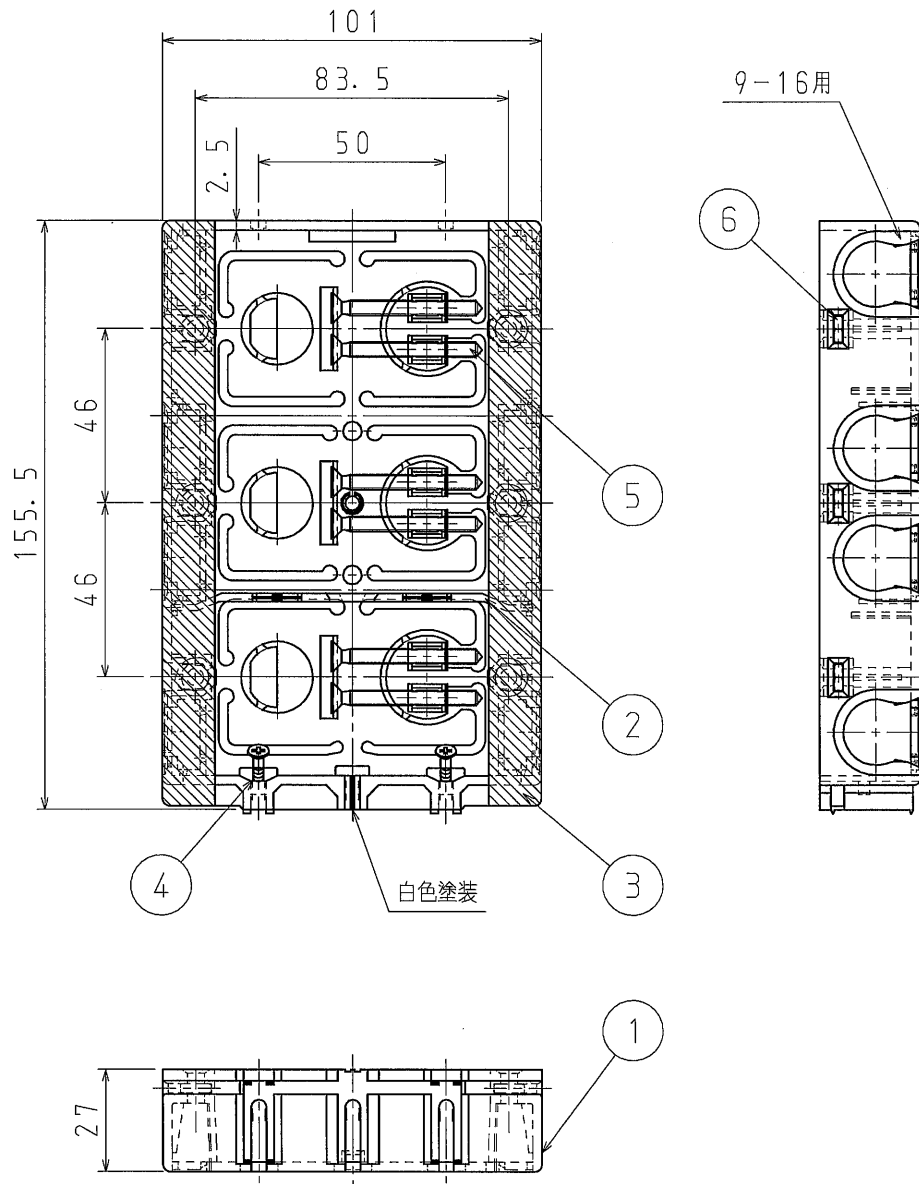
D

品番	SM27B2
材質	上記記載
表面処理 又は色	
備考	

品名	配ボックス 薄型 2個用 [Bシリーズ]	尺度	1 / 1
図番	F17-0803-A11	△	
日動電工株式会社			



番号	名称	仕様	数量	備考
1	配ボックス薄型3個用	硬質塩化ビニル	1	色:ブラック
2	配ボックス27用セパレーター	硬質塩化ビニル	1	色:ブラック
3	アルミ箱	15×155	2	
4	2条タッピングねじ	3.9×28	2	光沢クロメート
5	先とがり皿小ねじ	M4×40	6	光沢クロメート
6	3種六角ナット	M4	6	光沢クロメート



品番	SM27B3
材質	上記記載
表面処理 又は色	
備考	

品名	配ボックス 薄型 3個用 [Bシリーズ]	尺度 1/2
図番	F17-0803-A21	
日動電工株式会社		