

1

2

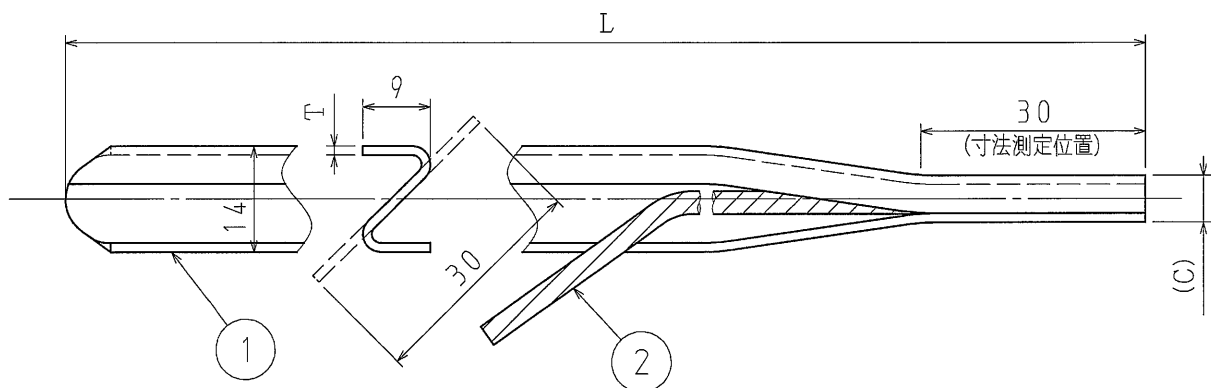
番号	名称	材料
1	本体 (銅めっき)	SPCC
2	リード線	軟銅より線 5.5mm ² 長さ200mm

A

A

B

B



(単位: mm)

種類	寸法		
	L	T	(C)
SF-300	300	1.2	(6.5)
SF-600	600	1.2	(6.5)
SF-900	900	1.6	(7)


C

C

D

D

品番	SF300, SF600, SF900
材質	
表面処理 又は色	
備考	

品名	S形アース棒 SF形	尺度	
図番	P8-0221-1	△	1/1
 日動電工株式会社			

1

2

A4