



A

B

C

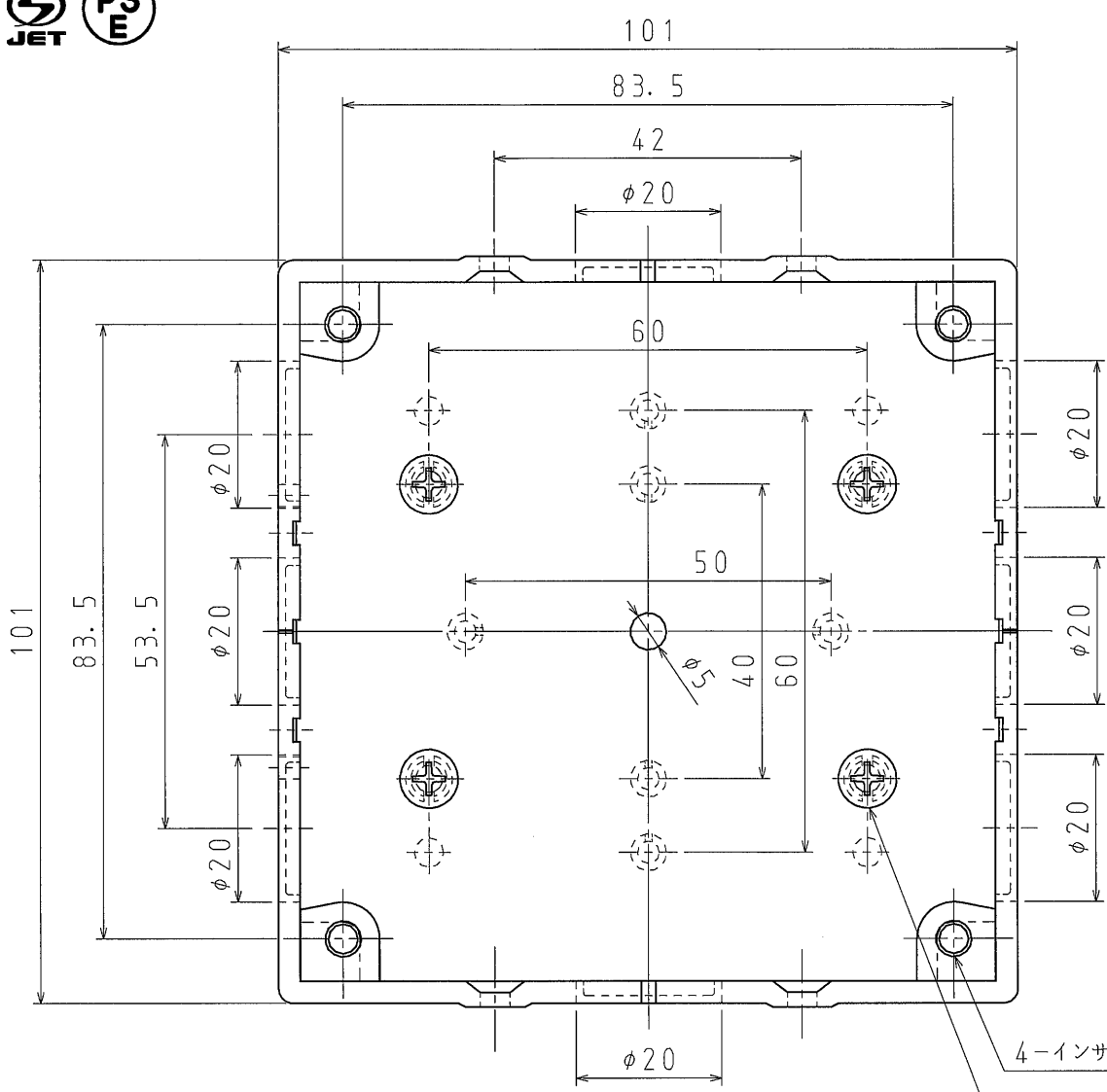
D

A

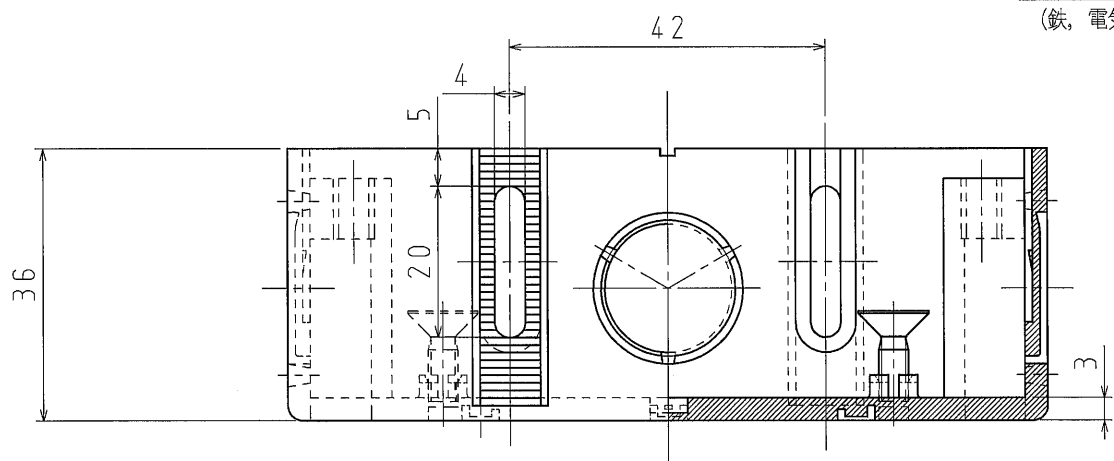
B

C

D



4-インサートナット
4-M4×12 皿ねじ
(鉄, 電気亜鉛めっき)



品番	SB236B
材質	硬質塩化ビニル
表面処理 又は色	色: グレー
備考	

品名	セパレートボックス 中形	尺度	1 / 1
図番	P7-0913-3		
日動電工株式会社			



A

B

C

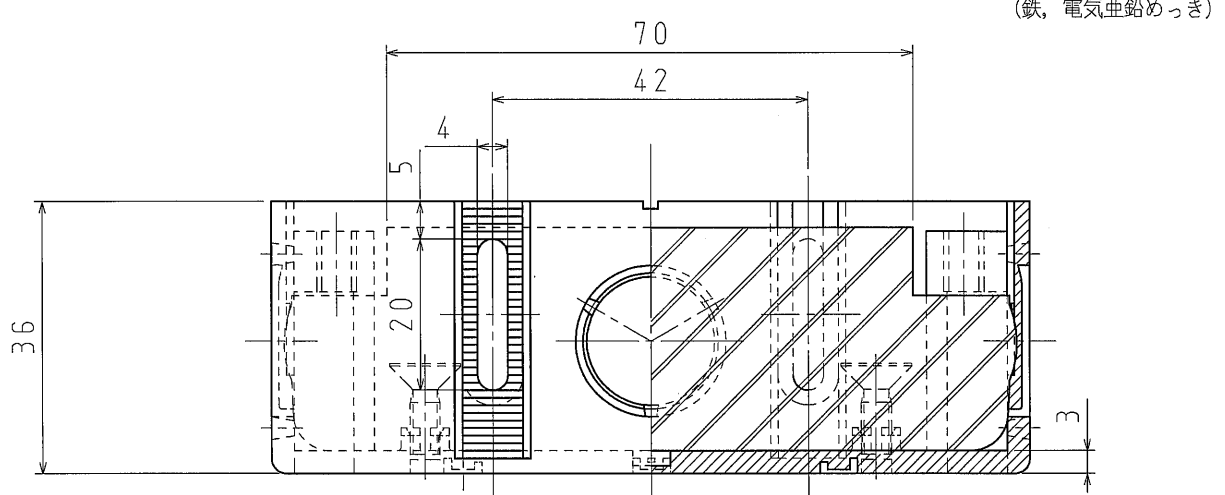
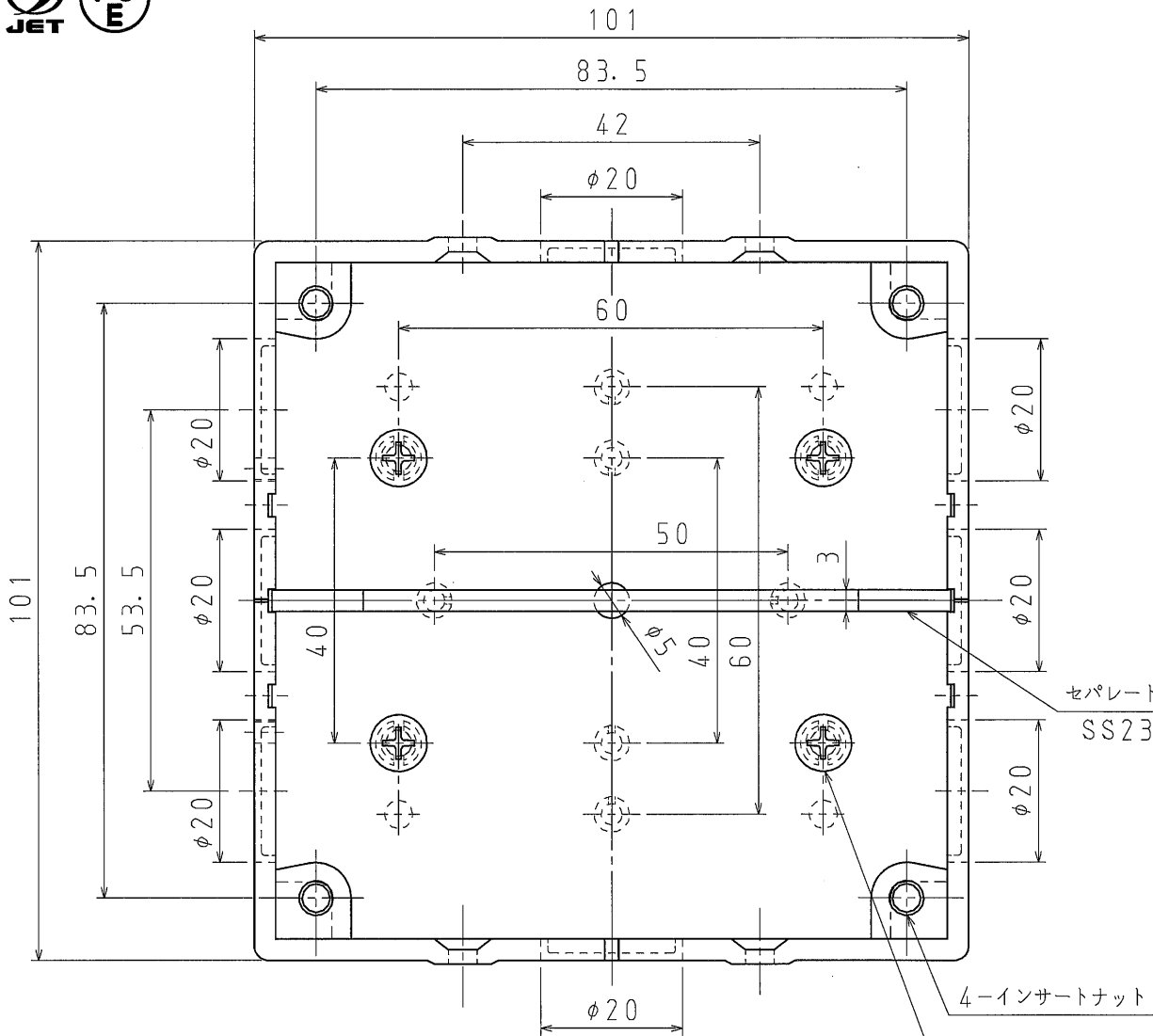
D

A

B

C

D



セパレート
SS23

4-インサートナット
4-M4x12 皿ねじ
(鉄, 電気亜鉛めっき)

品番	SB236BS
材質	硬質塩化ビニル
表面処理 又は色	色: グレー
備考	

品名	セパレートボックス 中形 セパ付	尺度	1 / 1
図番	P7-0929-3		
日動電工株式会社			



A

B

C

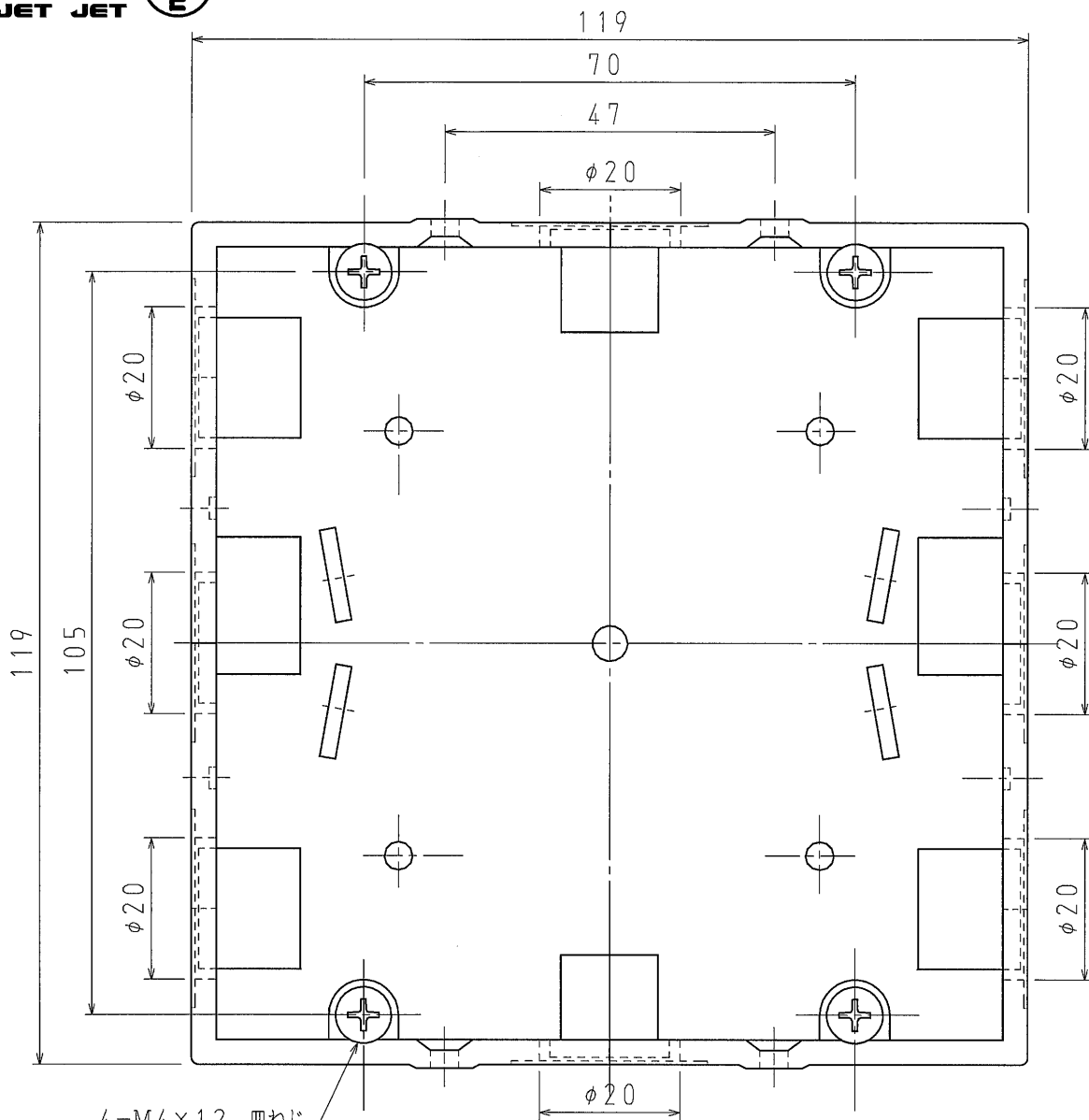
D

A

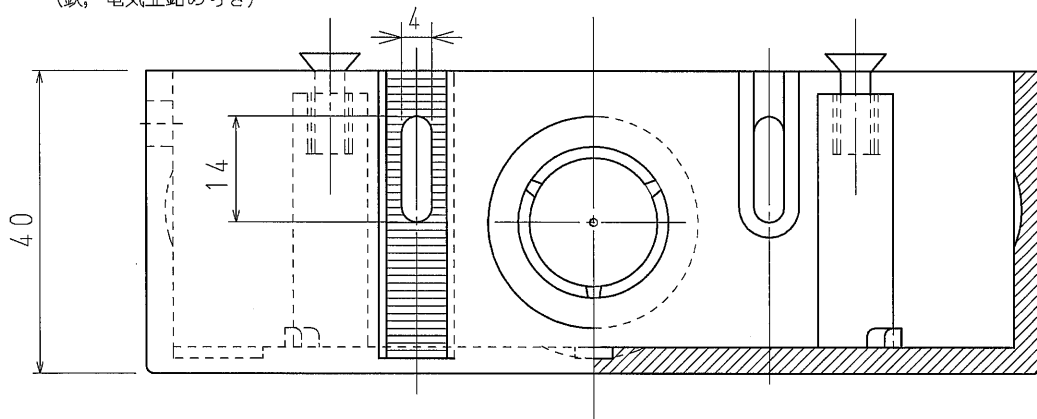
B

C

D



4-M4×12 皿ねじ
(鉄, 電気亜鉛めっき)



品番	SB940B
材質	硬質塩化ビニル
表面処理 又は色	色: グレー
備考	JIS C 8435

品名	セパレートボックス 大形	尺度	1/1
図番	P7-0908-4		
日動電工株式会社			



A

B

C

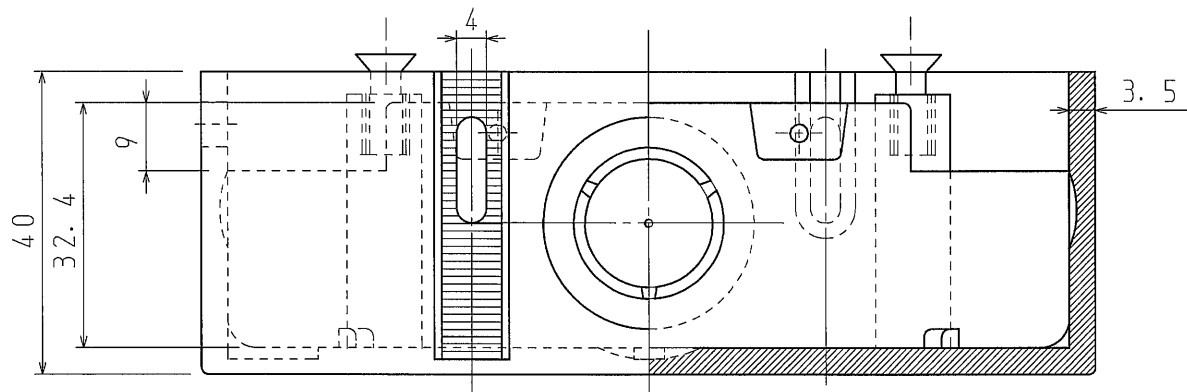
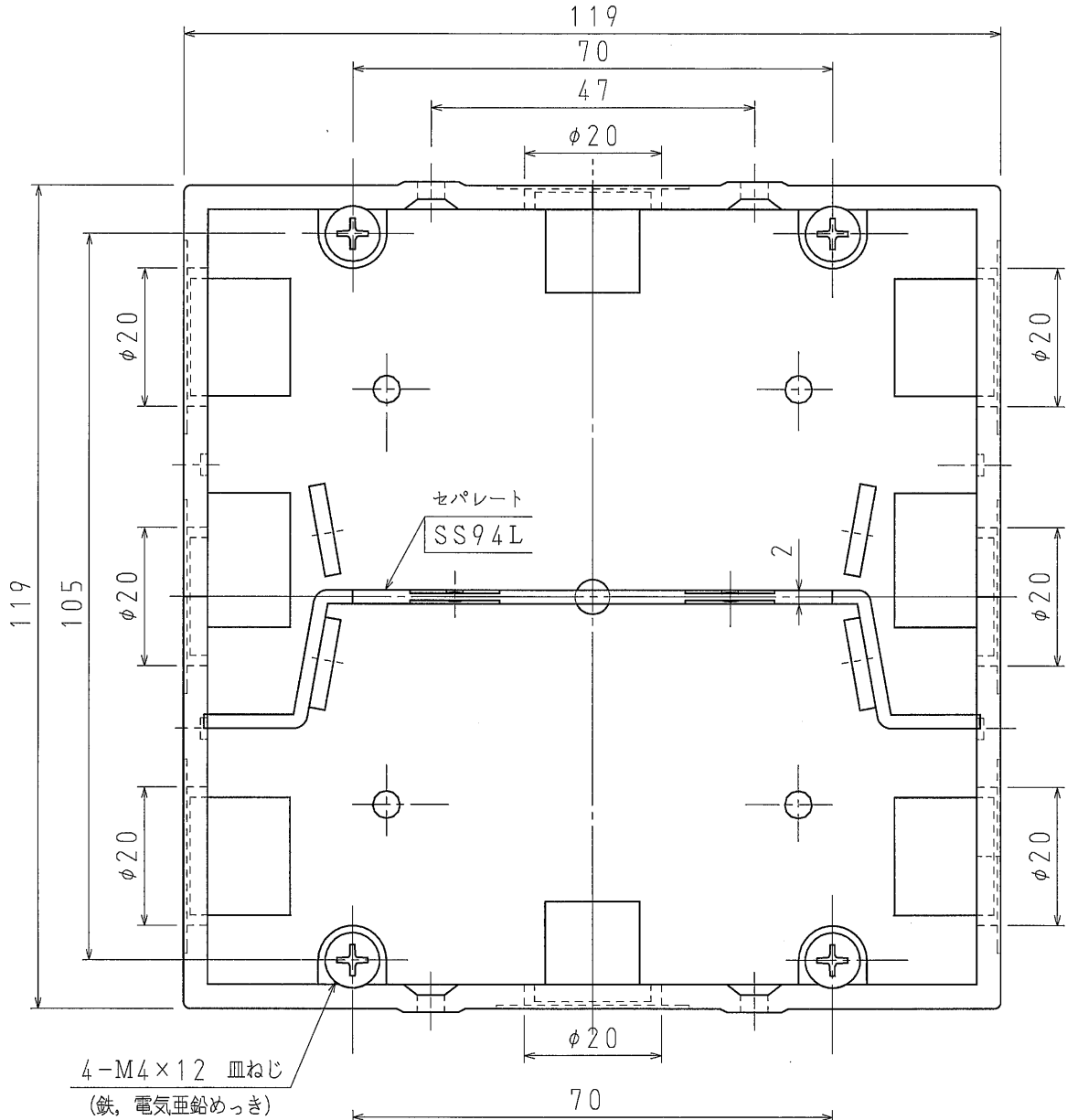
D

A

B

C

D



品番	SB940BS
材質	硬質塩化ビニル
表面処理 又は色	色: グレー
備考	JIS C 8435

品名	セパレートボックス 大形 セパ付	尺度	1/1
図番	P7-0908-5	△	
日動電工株式会社			



A

B

C

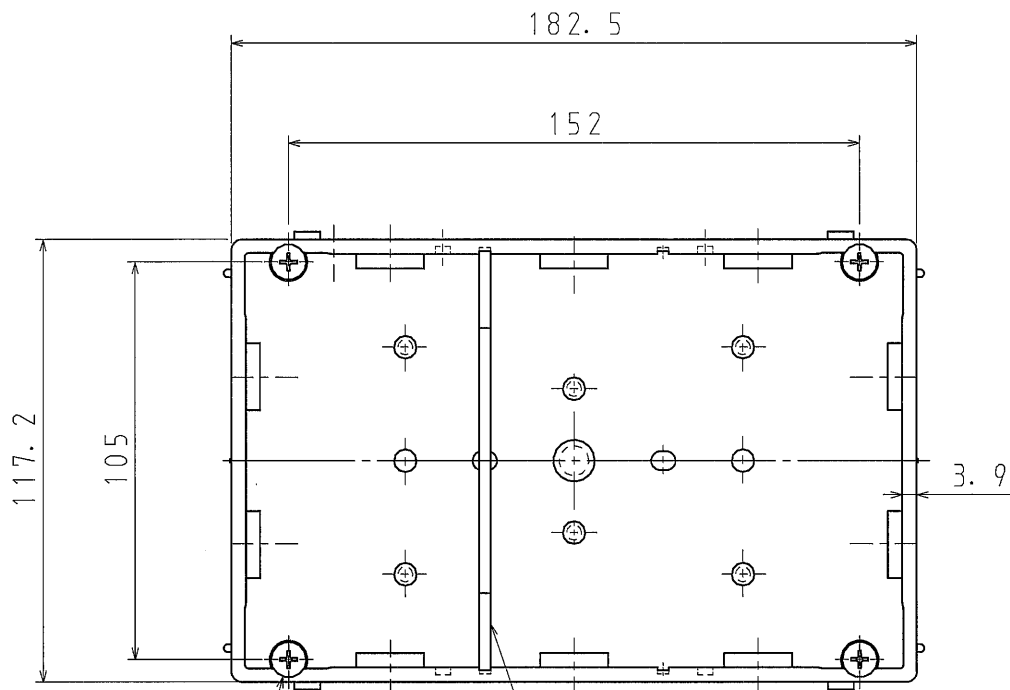
D

A

B

C

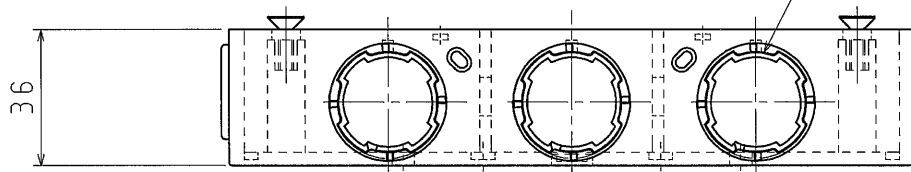
D



4-M4×12皿ねじ
(鉄, 電気亜鉛めっき)

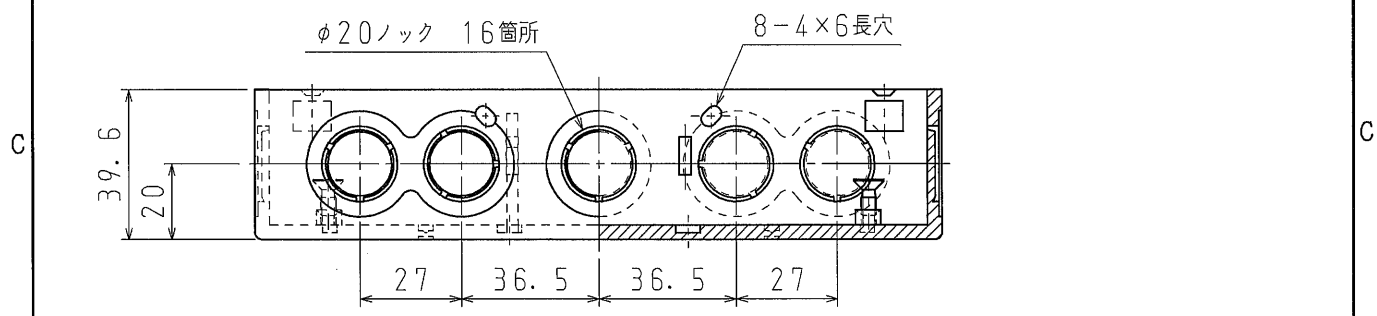
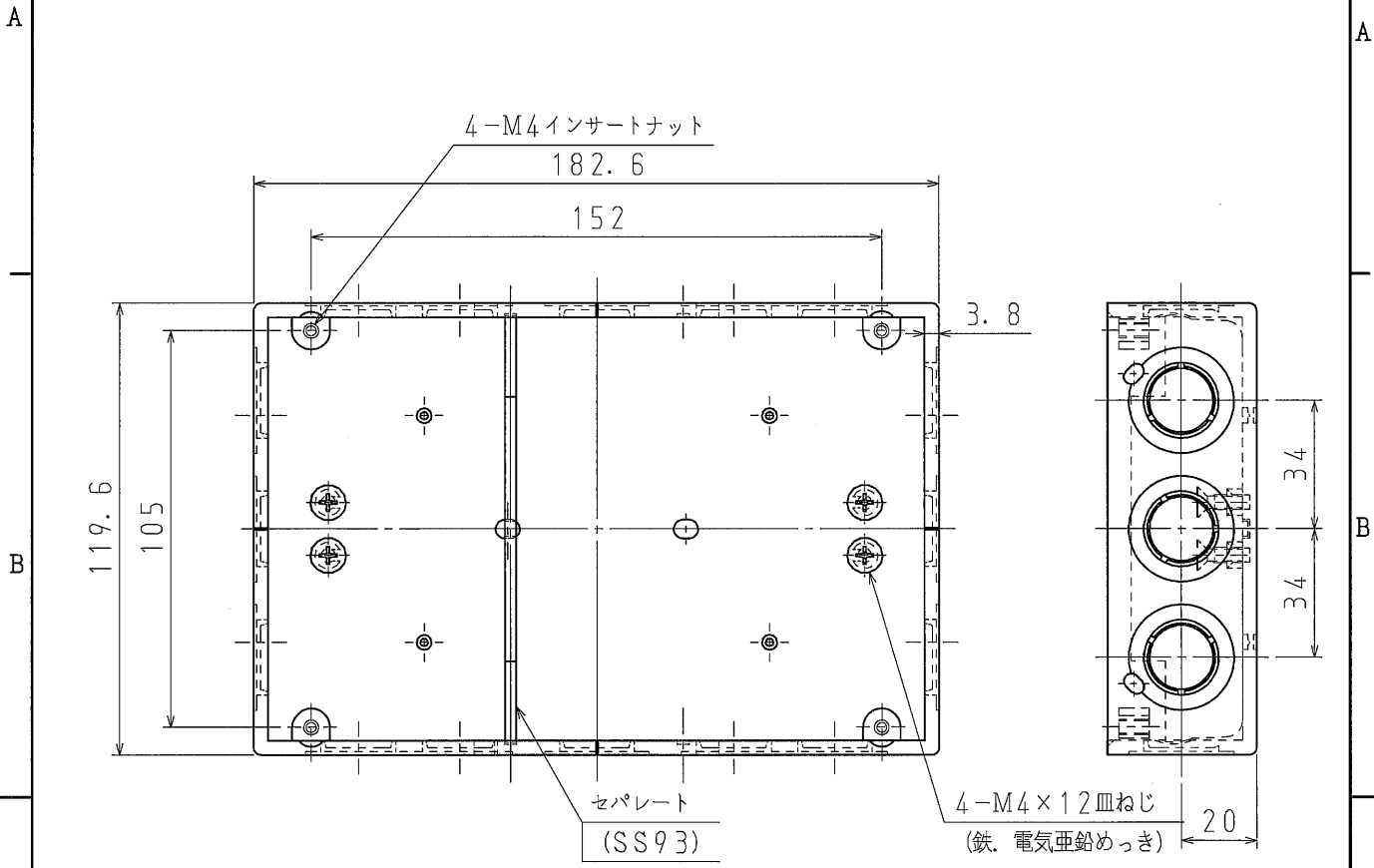
セパレート
(SS93)

10-カチコネノック 16・22



品番	SB336BS
材質	硬質塩化ビニル
表面処理 又は色	色: グレー
備考	

品名	セパレートボックス 3個用 H:36	尺度	1 / 2
図番	W00-0919-A01		
日動電工株式会社			



品番	SB340BS
材質	硬質塩化ビニル
表面処理 又は色	色: グレー
備考	JIS C 8435

品名	セパレートボックス 3個用 H: 40	尺度	1 / 2
図番	X7-0919-3	△	
日動電気株式会社			