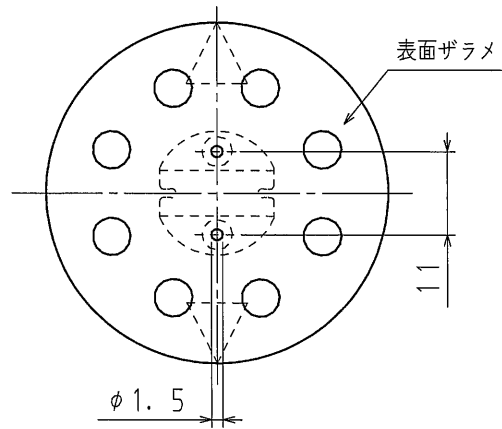


1

2

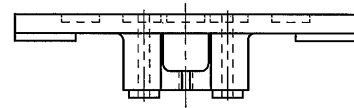
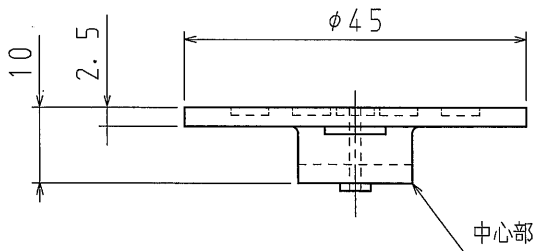
A

A



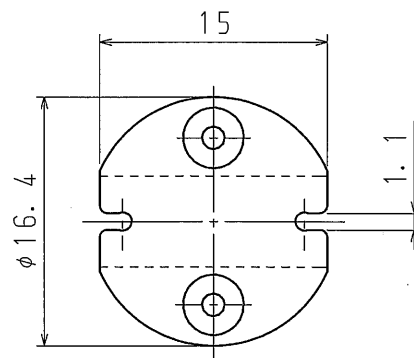
B

B



C

C




中心部 詳細図 S=2/1

D

D

品番	PP19
材質	硬質塩化ビニル (再生原料)
表面処理 又は色	色: 黒
備考	

品名	パイピタ19 (バインド無し)	尺度	1 / 1
図番	B09-0223-A02	△	
 日動電工株式会社			

1

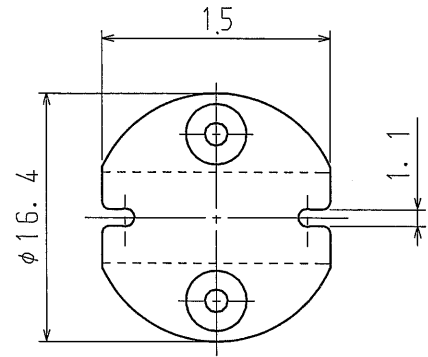
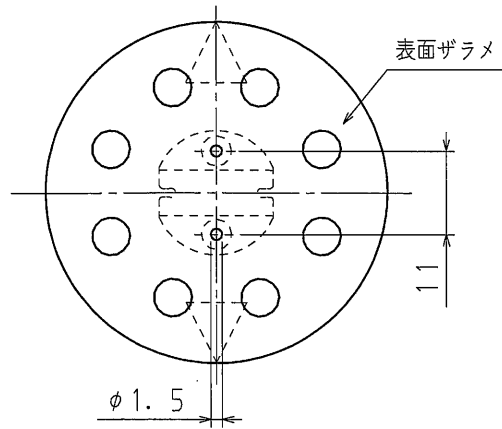
2

A4

1

2

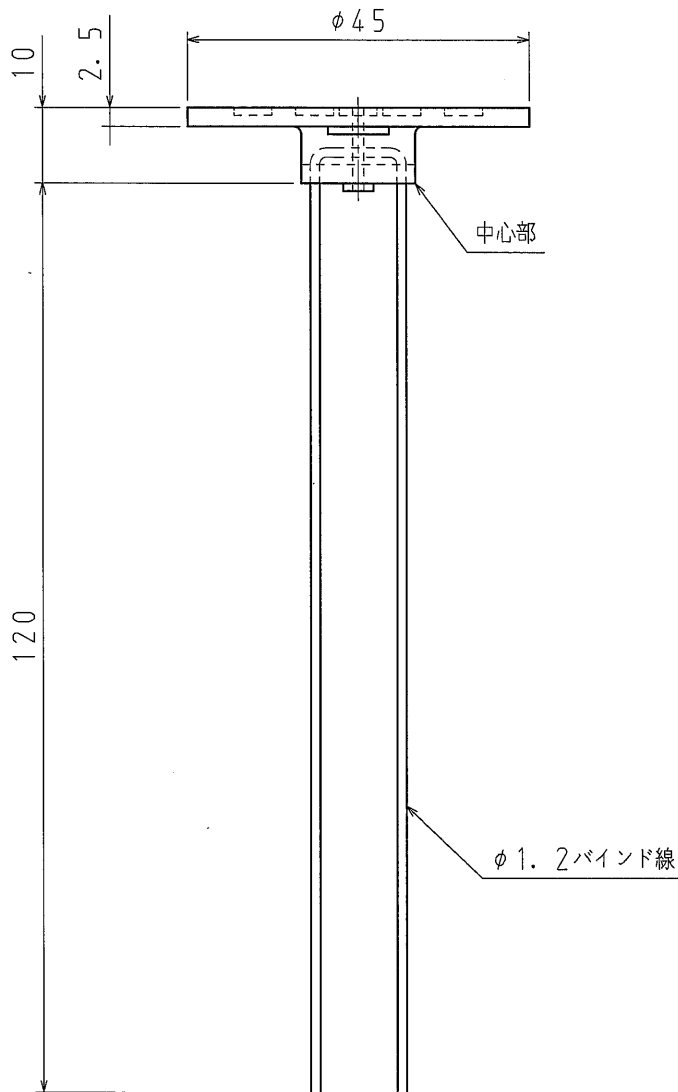
A



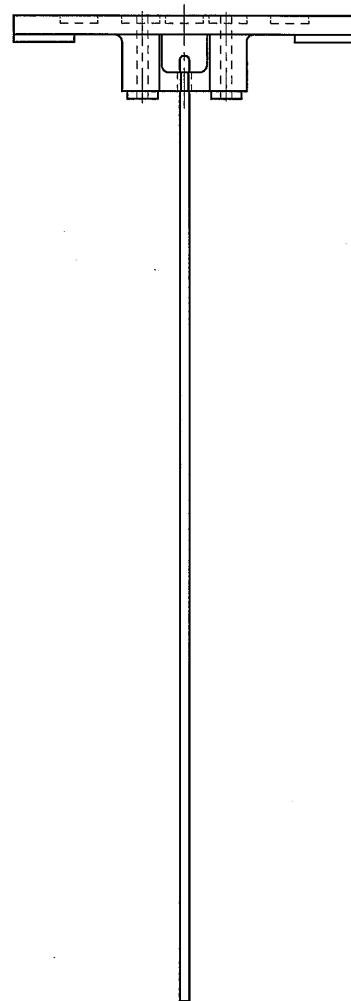
A

中心部 詳細図 S=2/1

B



B




C

C

D

D

品番	PP19W	本体:黒 線:白
	PP19B	本体:黒 線:黒
材質	硬質塩化ビニル (再生原料)	
表面処理 又は色		
備考	中国製造仕様	

品名	パイピタ19	尺度
図番	B09-0223-A03	1/1
 日動電工株式会社		

1

2

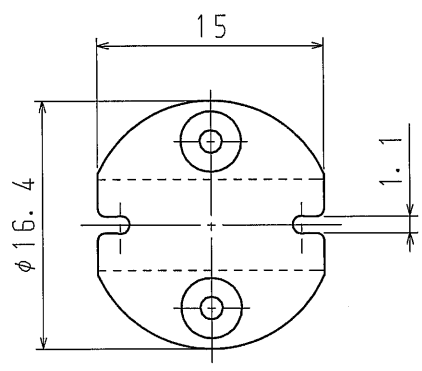
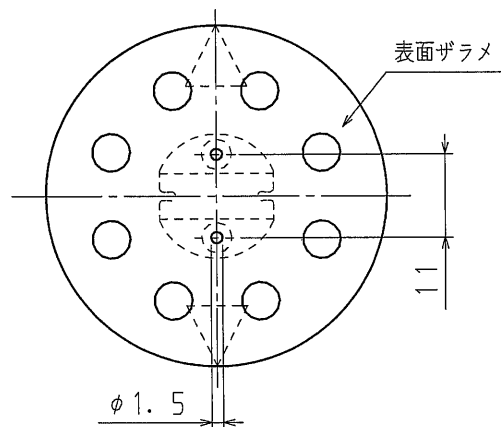
A4

1

2

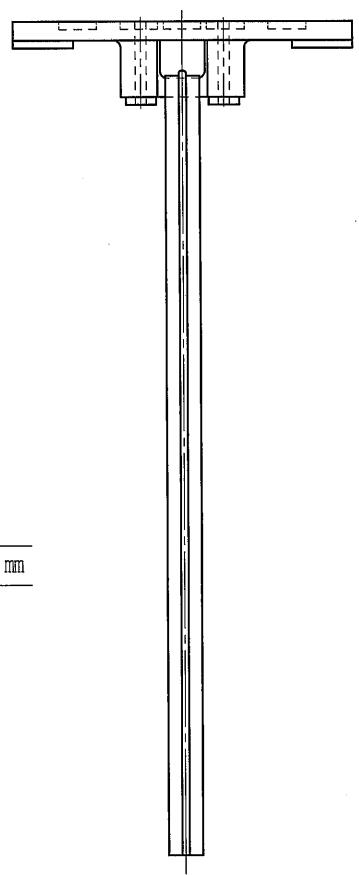
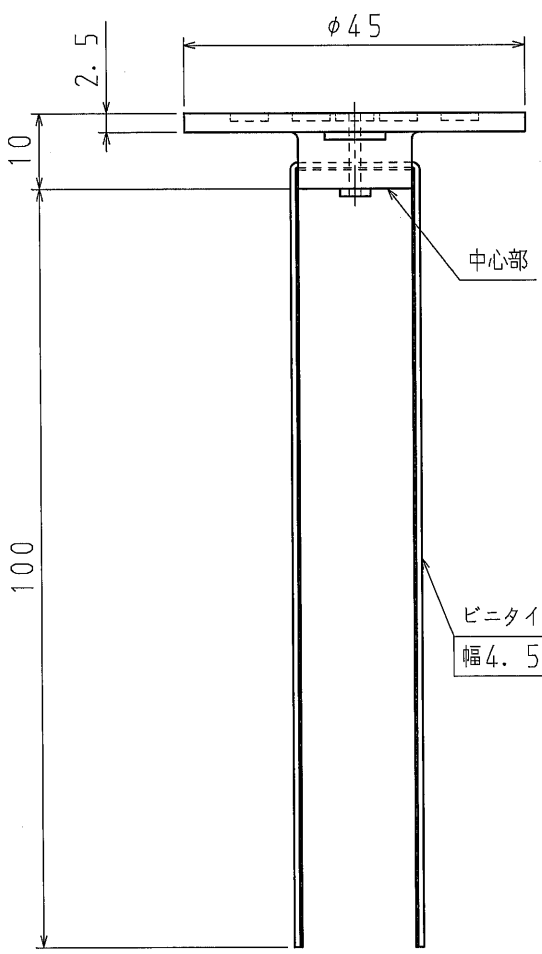
A

A



B

B



C


C

ビニタイ (色:青)  
幅4.5mm、芯線0.6mm

D

D

品番	PP19V
材質	硬質塩化ビニル (再生原料)
表面処理 又は色	
備考	中国製造仕様

品名	パイピタ19 ビニタイ	尺度 1/1
図番	B09-0223-A04	
 日動電工株式会社		

1

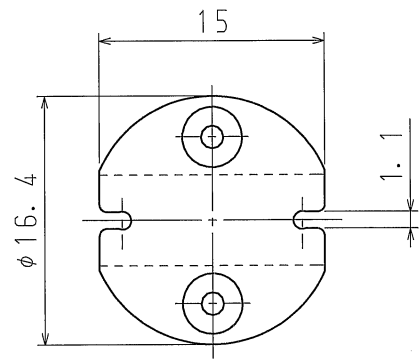
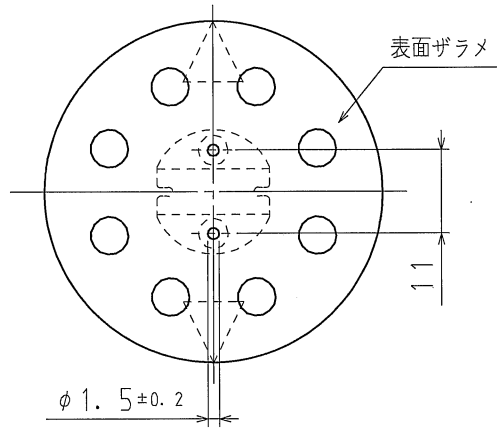
2

A4

1

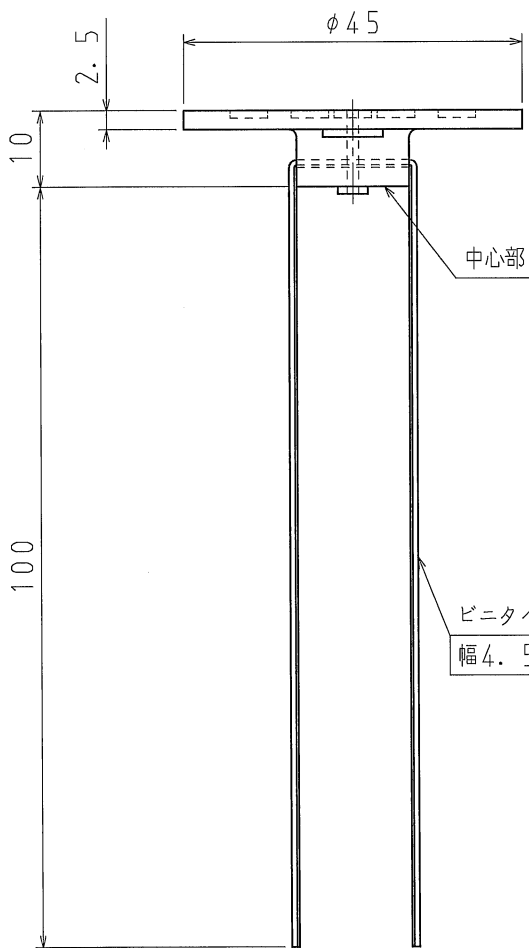
2

A



中心部 詳細図 S=2/1

B



ビニタイ (色: オレンジ)  
幅4.5mm、芯線0.6mm

A

B


C

C

D

D

品番	PP19VM
材質	硬質塩化ビニル (再生原料)
表面処理 又は色	ビニタイ色: オレンジ
備考	中国製造仕様

品名	パイピタ19 ビニタイ橙	尺度	1/1
図番	Y18-0411-A01	△	1
 日動電工株式会社			

1

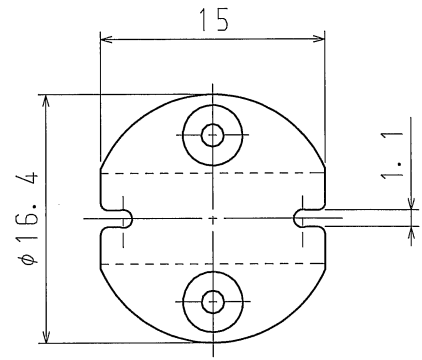
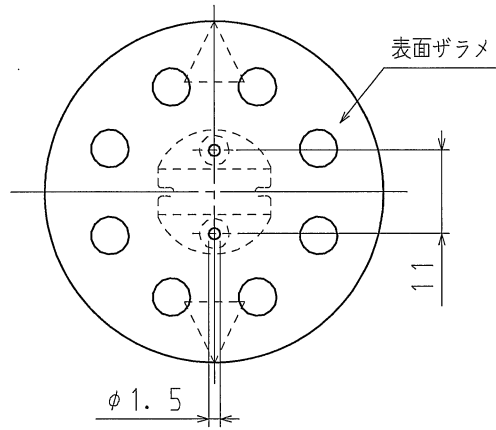
2

A4

1

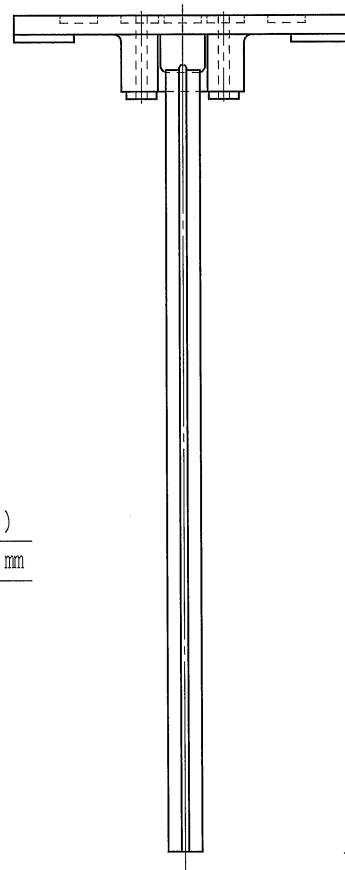
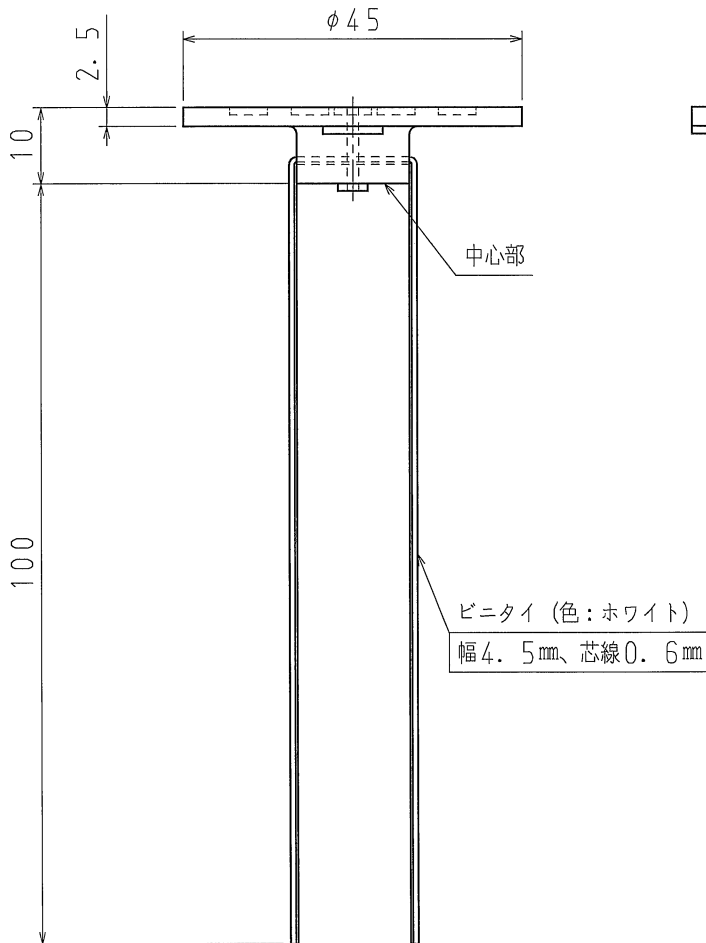
2

A



中心部 詳細図 S=2/1


B



C

D

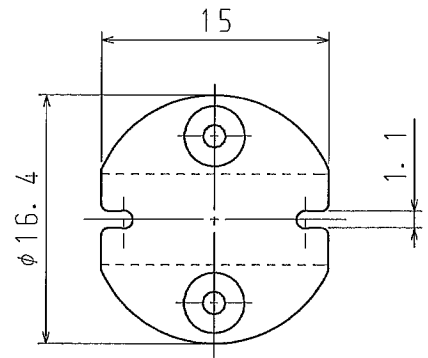
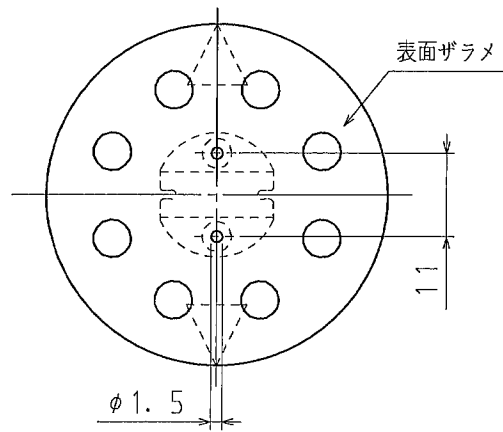
品番	PP19VW
材質	硬質塩化ビニル (再生原料)
表面処理 又は色	ビニタイ色: ホワイト
備考	中国製造仕様

品名	パイピタ19 ビニタイ白	尺度	1/1
図番	Y18-0412-A01	△	1
 日動電工株式会社			

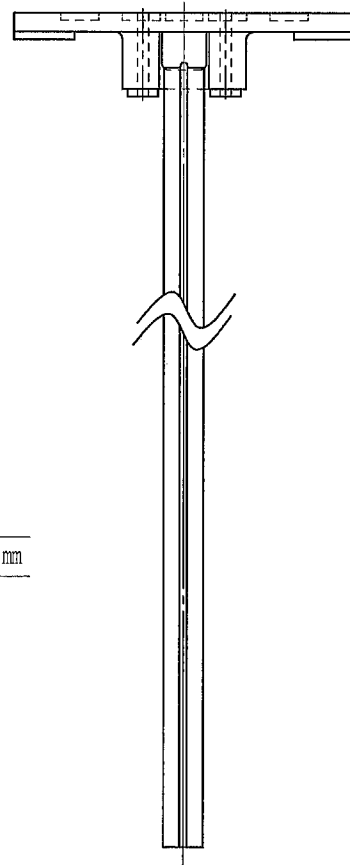
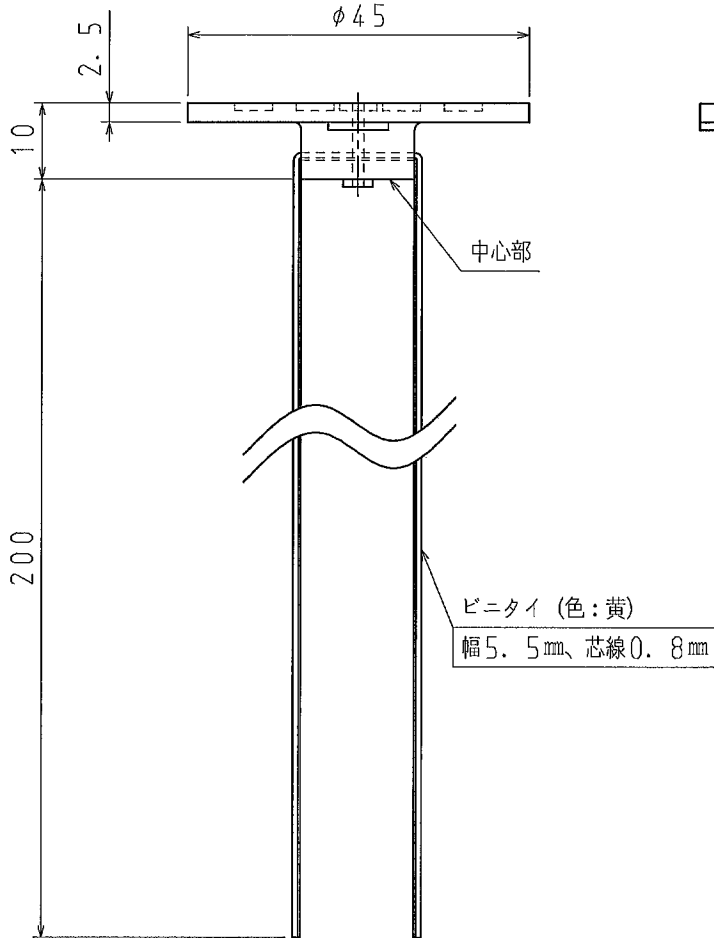
1

2

A4




中心部 詳細図 S=2/1



ビニタイ (色:黄)  
幅5.5mm、芯線0.8mm

品番	PP19VL
材質	硬質塩化ビニル (再生原料)
表面処理 又は色	
備考	中国製造仕様

品名	パイピタ19 ビニタイロング	尺度 1/1
図番	Y16-0208-A01	
 日動電工株式会社		