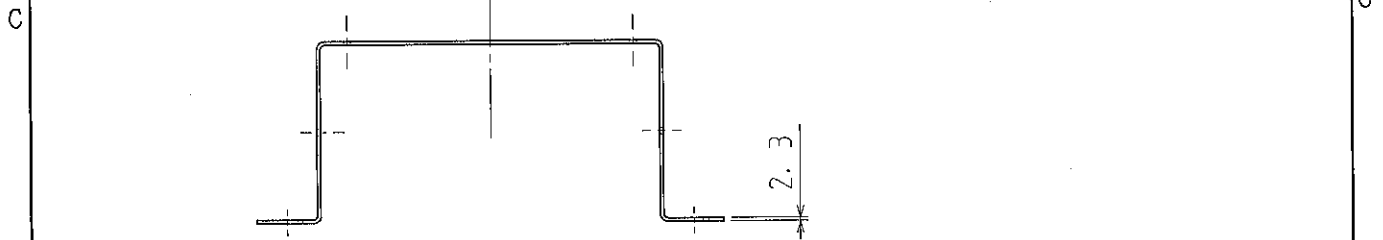
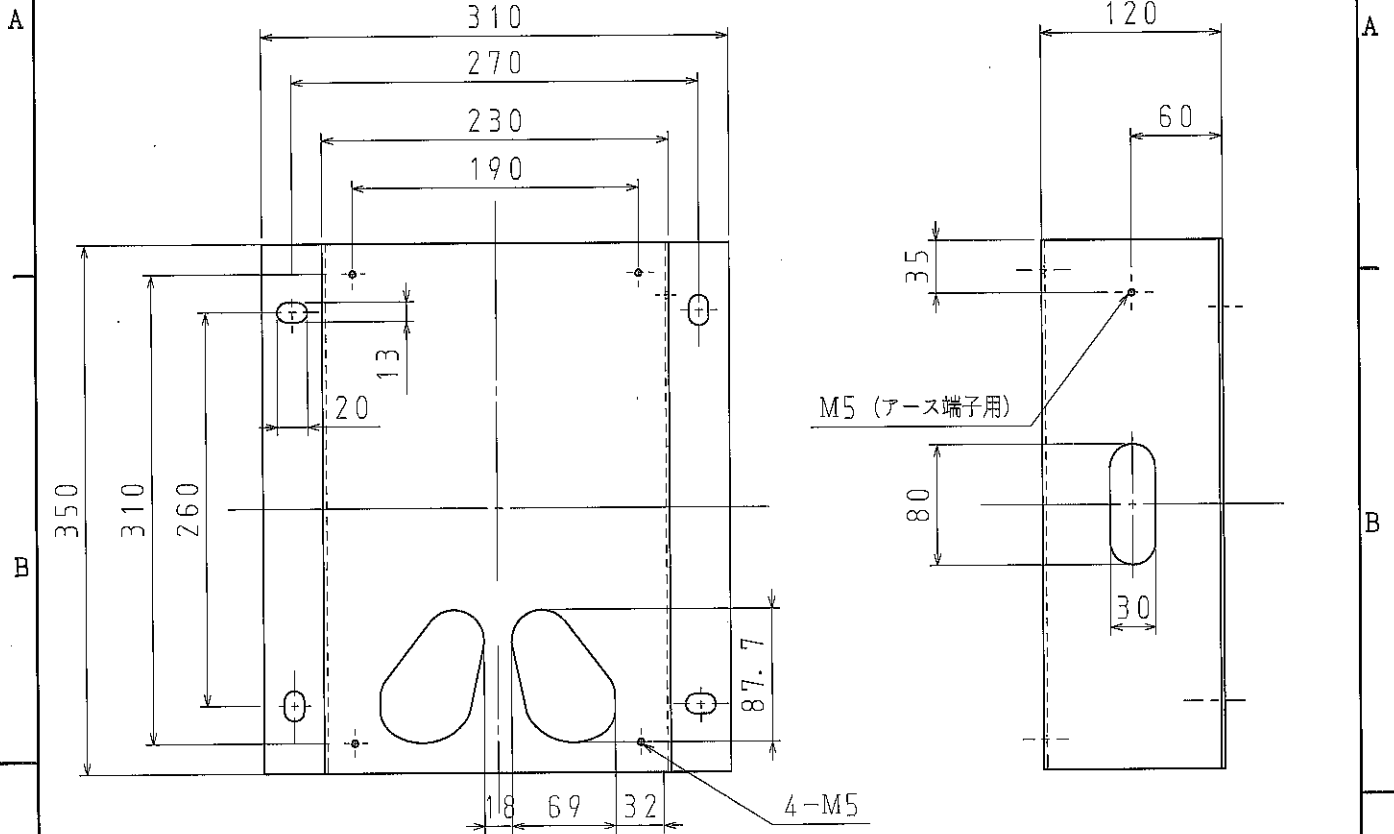



1

2



品番	ND4TK-1
材質	SPHC (2.3t)
表面処理 又は色	電気亜鉛めっき (光沢クロメート処理)
備考	

品名	ND4型1個用取付金具	尺度	1/5
図番	L18-1207-A01	△	
 日動電工株式会社			

1

2

A4