

159.5
226
165.5

180
104

φ6

カバー

107

176

窓

φ60

55

90

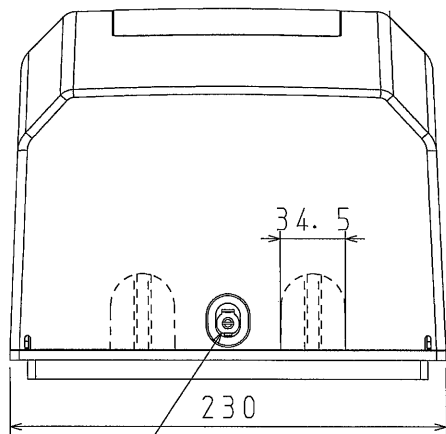
195

ベース

375

C

C



封印段付ねじ

34.5

230


※付属品

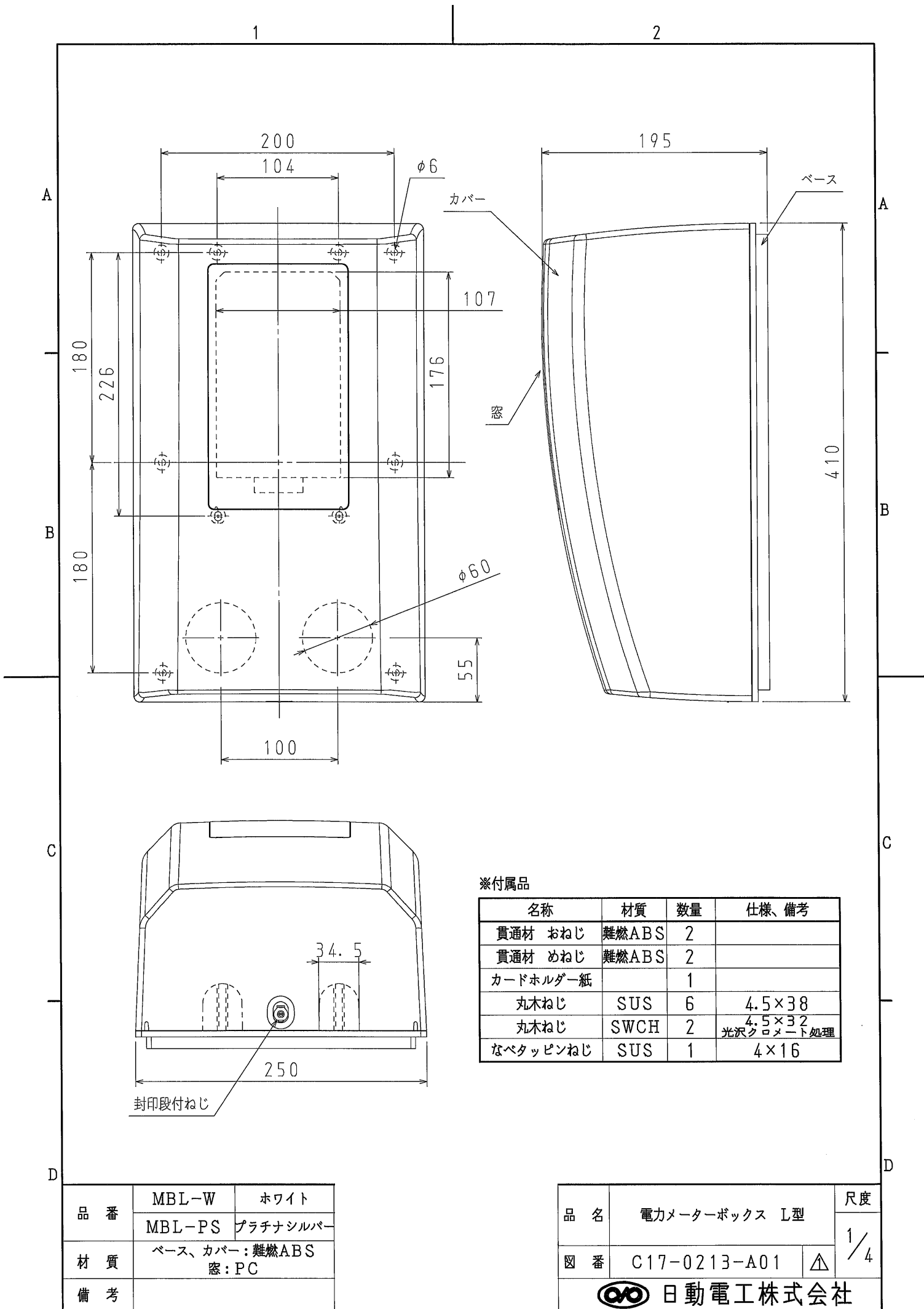
名称	材質	数量	仕様、備考
貫通材 おねじ	難燃ABS	2	
貫通材 めねじ	難燃ABS	2	
カードホルダー紙		1	
丸木ねじ	SUS	6	4.5×38
丸木ねじ	SWCH	2	4.5×32 光沢クロメート処理
なべタッピンねじ	SUS	1	4×16

D

D

品番	MBM-W	ホワイト
	MBM-PS	プラチナシルバー
材質	ベース、カバー：難燃ABS 窓：PC	
備考		


品名	電力メーターボックス M型	尺度 1/4
図番	C17-1101-A01	
 日動電工株式会社		



※付属品

名称	材質	数量	仕様、備考
貫通材 おねじ	難燃ABS	2	
貫通材 めねじ	難燃ABS	2	
カードホルダー紙		1	
丸木ねじ	SUS	6	4.5×38
丸木ねじ	SWCH	2	4.5×32 光沢クロメート処理
なべタッピンねじ	SUS	1	4×16

品番	MBL-W	ホワイト
	MBL-PS	プラチナシルバー
材質	ベース、カバー：難燃ABS 窓：PC	
備考		

品名	電力メーターボックス L型	尺度 1/4
図番	C17-0213-A01	
 日動電気株式会社		

A

B

C

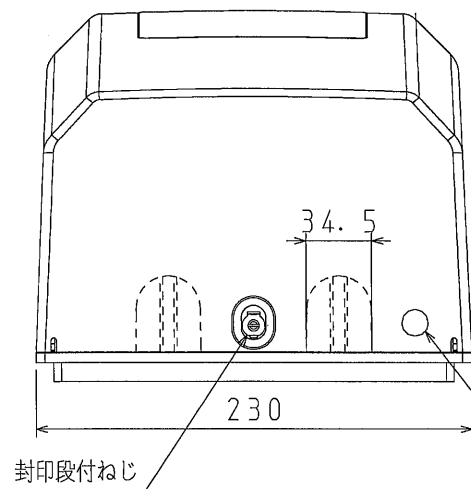
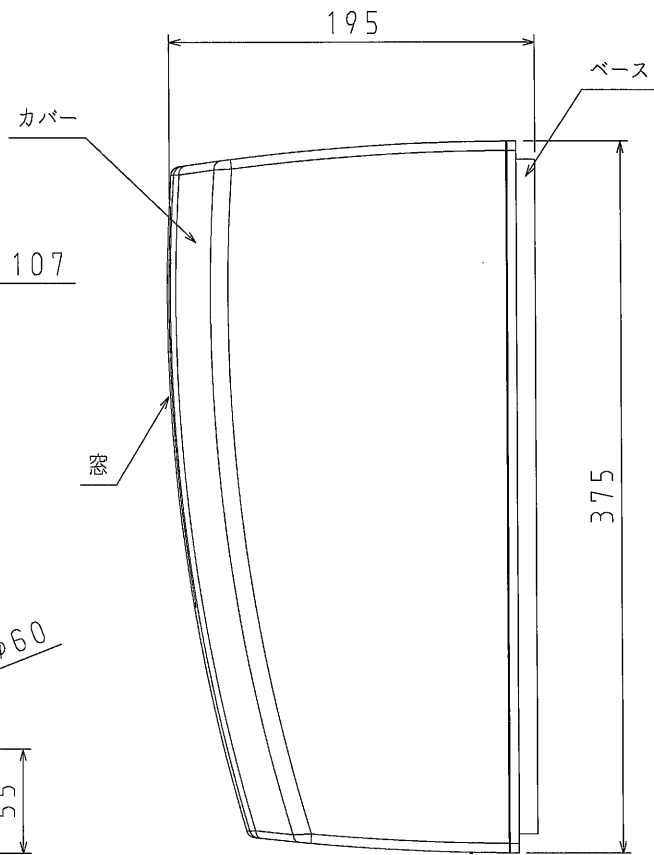
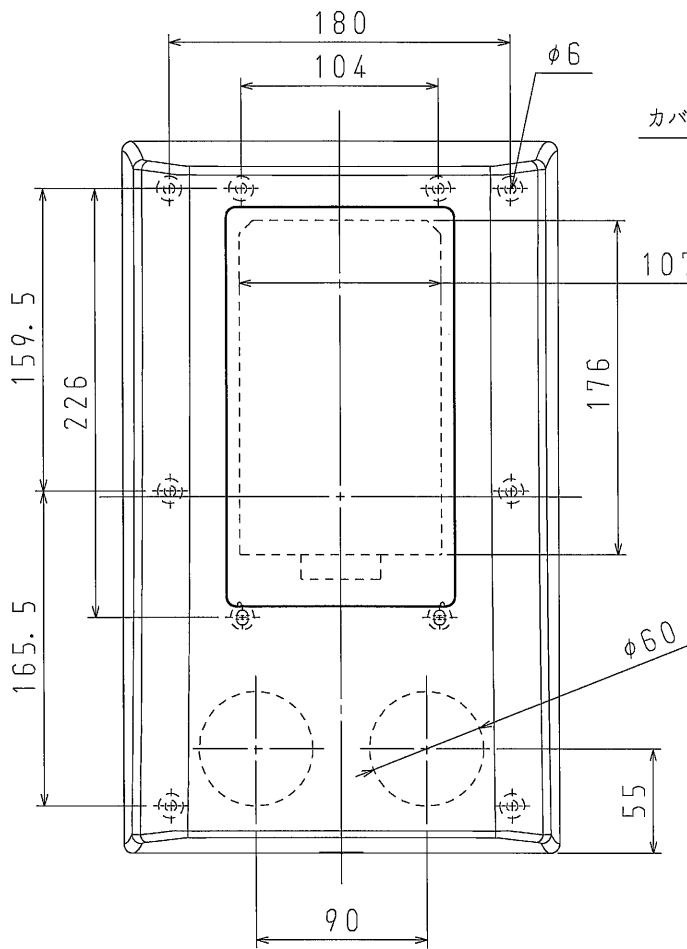
D

A

B

C

D




※付属品

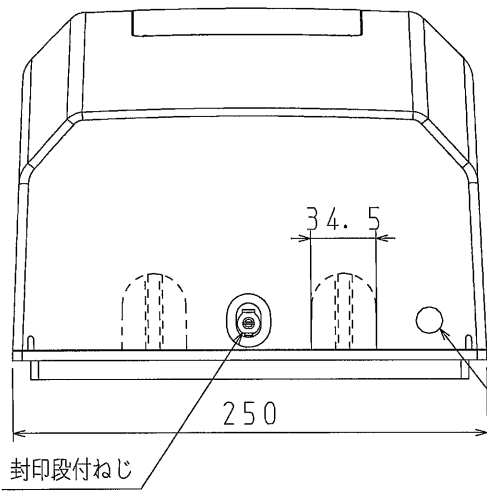
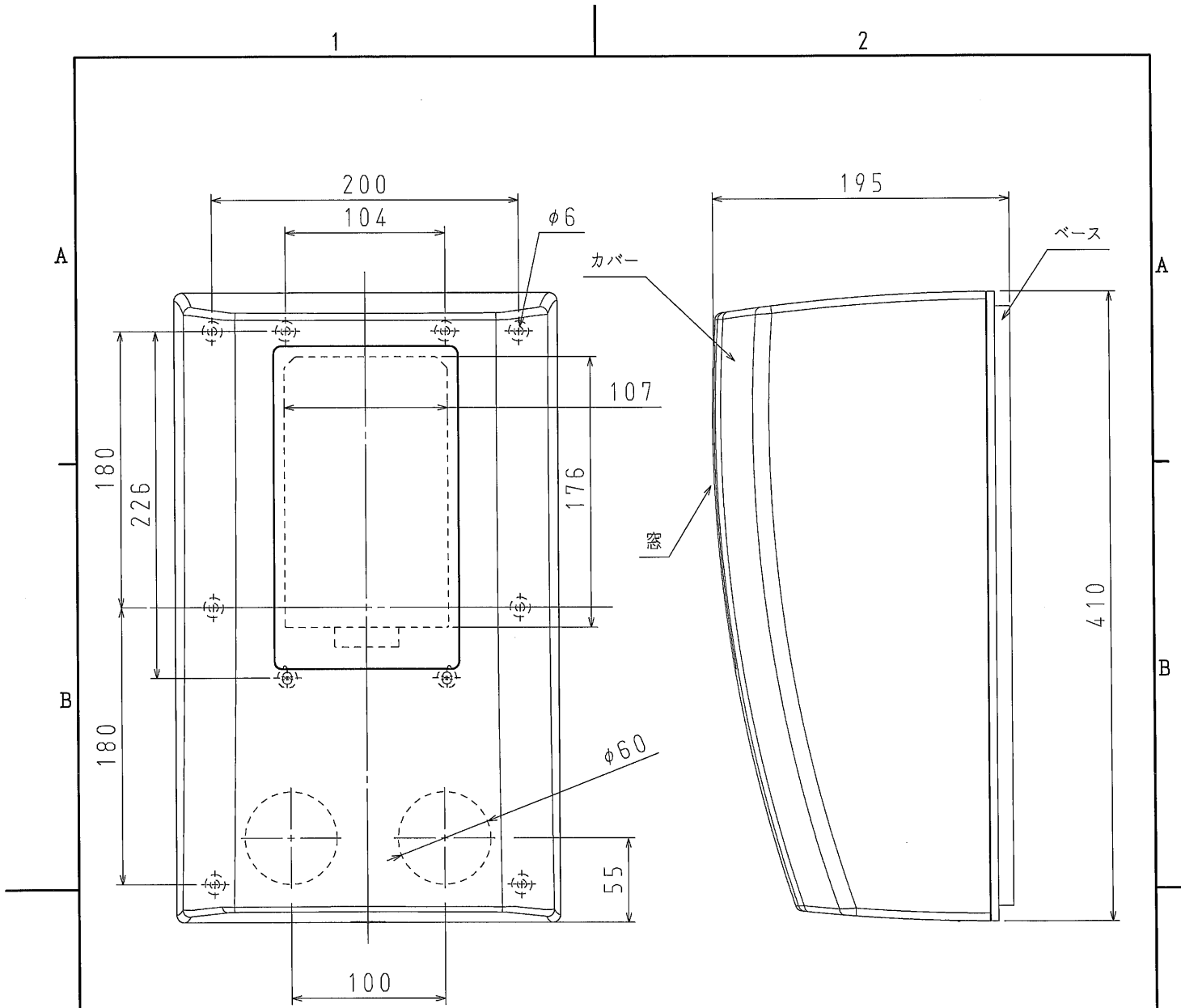
名称	材質	数量	仕様、備考
貫通材 おねじ	難燃ABS	2	
貫通材 めねじ	難燃ABS	2	
カードホルダー紙		1	
丸木ねじ	SUS	6	4.5×38
丸木ねじ	SWCH	2	4.5×32 光沢クロムコート処理
なべタッピンねじ	SUS	1	4×16

社団法人全関東電気工事協会推奨認定ラベル

※社団法人全関東電気工事協会仕様品のみ適用

品番	MBM-W-T	ホワイト
	MBM-PS-T	プラチナシルバー
材質	ベース、カバー：難燃ABS 窓：PC	
備考		

品名	電力メーターボックス M型 全関東電気工事協会仕様		尺度 1/4
	図番	C17-1101-A001	
 日動電工株式会社			




※付属品

名称	材質	数量	仕様、備考
貫通材 おねじ	難燃ABS	2	
貫通材 めねじ	難燃ABS	2	
カードホルダー紙		1	
丸木ねじ	SUS	6	4.5×38
丸木ねじ	SWCH	2	4.5×32 光沢クロメート処理
なべタッピンねじ	SUS	1	4×16

社団法人全関東電気工事協会推奨認定ラベル
 ※社団法人全関東電気工事協会仕様品のみ適用

品番	MBL-W-T	ホワイト
	MBL-PS-T	プラチナシルバー
材質	ベース、カバー：難燃ABS 窓：PC	
備考		

品名	電力メーターボックス L型 全関東電気工事協会仕様	尺度 1/4
図番	C17-0213-A001	
 日動電工株式会社		