

# クーラーキャップ用耐火パテ

## 取扱説明書

## ACTP100

国土交通大臣認定番号 PS060WL-1008(壁)  
 (一財)日本消防設備安全センター性能評価番号  
 KK2019-001号(壁)

1 個用 JAN コード



⚠ この商品は上記認定および評定の  
 施工仕様で使用できる商品です。

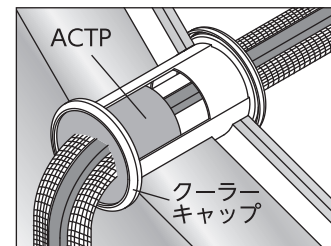
施工業者様へ	防火区画に使用する専用パテです。取扱説明書と一緒に保管ください。
入居者様へ	エアコンを取付ける際の隙間埋めに使用するパテです。 このまま配管穴に保管ください。
エアコン設置業者様へ	防火区画に使用する専用パテです。エアコンを配管する際にご使用ください。



- ①作業時には軍手、手袋などをご使用ください。
- ②止水構造ではありませんので、雨水などが当たる場合は配管化粧カバー(市販品)をご使用ください。
- ③認定、評定書をご熟読の上、施工してください。
- ④厚さ 100mm 以上の壁に適用されます。それ以外の場合は所轄官公庁へご相談ください。
- ⑤外壁塗装や洗浄剤などの化学薬品がかからないようにしてください。腐食の原因になります。

### 仕様

- ・熱膨張耐熱シール(ACTP)×2個 重量：590g/個
- ・取扱説明書(本書)



### ■「消防評価一括マーク」について

使用した防火区画貫通部措置工法は、平成17年消防庁告示第4号に規定する耐火性能を有することを(一財)日本消防設備安全センターにより確認(性能評価)されています。特定共同住宅等の壁(特定共用区画)でのご使用の際は、必ず性能評価品である旨の表示(評価一括マーク又は評価証票)が必要になります。

当社では消防評価一括マークをご用意しておりますので、製品と同封の請求カードに必要な枚数等をご記入の上、当社までFAXにて送付願います。確認の上、折り返しご請求枚数の「評価一括マーク」をお送り致します。

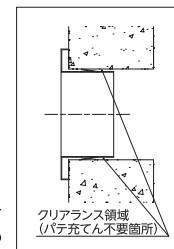
### 特長

- 国土交通大臣認定、消防評価は国内(10社以上)で使用されるクーラーキャップのサイズに幅広く対応しています。

・対応クーラーキャップ

	樹脂製	ステンレス製
ツバ寸法	φ140以下	φ154以下
差込外径	φ107以下	φ107以下
差込深さ	57mm以下	53mm以下

- スリーブなしの施工でパテの充てんが困難な金属製キャップのツメとスリーブの間(クリアランス)への充てんは不要です。(右図参照)



- 断熱ドレンホースが2系統使用できますので、無給水加温タイプのエアコンにも使用できます。

### 認定範囲(抜粋)

(単位 mm)

項目	サイズ
貫通構造	ALC・RC 厚さ 100以上
開口径	貫通スリーブ (φ114以下) あり φ122以下 なし φ114以下
貫通部スリーブ	貫通部スリーブ サイズ 100A以下
クーラーキャップ	樹脂製 スチレン系(ABS) 塩化ビニル系 φ140以下 ステンレス製 円筒状 φ154以下
占積率	39.3%
貫通可能配管(例)	被覆銅管(被覆厚：8×10) φ6.35×φ12.7 DSH(断熱ドレンホース) 25A(φ37) DH(ドレンホース) 16A(φ22) 換気管 φ34 ケーブル 2.6×4C

※認定範囲の詳細は認定書・評定書をご確認ください。

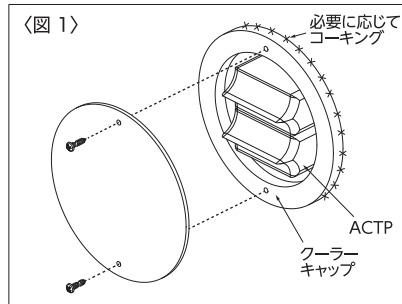
## 日動電工株式会社

西日本営業部	〒530-0043 大阪市北区天満1丁目25番17号	TEL:06-6358-2201(代)	FAX:06-6351-5757
東日本営業部	〒140-0013 東京都品川区南大井5丁目17番9号 黒田電気(株)本社ビル3階	TEL:03-5764-3222(代)	FAX:03-5764-3171
中部営業部	〒463-0021 名古屋市守山区大森2丁目101番1	TEL:052-768-1711(代)	FAX:052-768-1722
九州支店	〒812-0041 福岡市博多区吉塚3丁目18番23号	TEL:092-622-1333(代)	FAX:092-622-1300
札幌営業所	〒004-0041 札幌市厚別区大谷地東4丁目2番20号 ウエストビル2階C号室	TEL:011-887-7000(代)	FAX:011-887-7001
仙台営業所	〒984-0015 仙台市若林区卸町5丁目2番地8	TEL:022-204-7707(代)	FAX:022-204-7709
北関東営業所	〒362-0037 埼玉県上尾市上町1丁目4番1号 関東商工会館ビル3階	TEL:048-773-5255(代)	FAX:048-773-5256
広島営業所	〒732-0053 広島市東区若草町9番7号 三共若草ビル3階	TEL:082-261-8831(代)	FAX:082-261-8854
ハウス事業開発部	〒140-0013 東京都品川区南大井5丁目17番9号 黒田電気(株)本社ビル3階	TEL:03-5764-3222(代)	FAX:03-5764-3171

■エアコン設置前

クーラーキャップの取付けと ACTP の設置例

取扱説明書と熱膨張性耐熱シール ACTP を開封せずに開口内に挿入し、クーラーキャップを取付けて蓋をしてください。(図 1)



■エアコン設置後

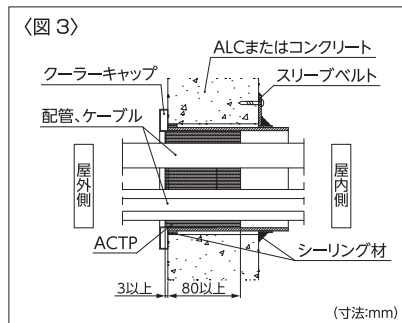
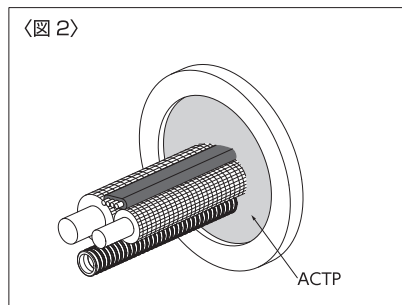
耐熱シール ACTP の充てん

配置後、屋外側に熱膨張性耐熱シール ACTP を全て充てんします。

クーラーキャップに面一になるように全ての ACTP を充てんしてください。

※規定量が充てんされます。(図 2)・(図 3)

※占積率が高い場合は、反対側から ACTP が脱落しないようにご注意ください。



※エアコン配管化粧カバー(市販品)ご使用の場合

クーラーキャップのサイズと製品の組み合わせによって取付けできない場合があります。

貫通開口部の設定について

配管サイズ、本数および占積率を考慮し、使用するクーラーキャップに適した貫通開口部を設けます。(図 4)

■貫通部開口寸法および推奨スリーブ

品番	埋め戻し	開口径	スリーブ ポイド	推奨スリーブ (呼び径)
ACTP100	なし	φ122以下 <sup>※1</sup>	必要	SU、VU、ポイド(100A)

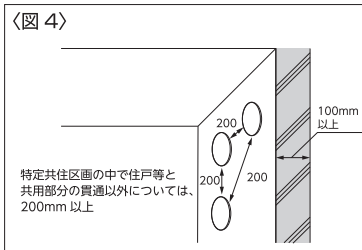
スリーブベルトを使用しない場合は、スリーブを先行埋設または壁にポイド管またはコアドリル等を使用して、開口径を直径 114mm 以下<sup>※2</sup> にしてください。

※1 スリーブと開口部の隙間は 4mm 以下

※2 クーラーキャップ(筒形状)と開口部の隙間は 3.5mm 以下(スリーブ先行埋設は除く)

■開口部を複数あける場合

複数の開口部を設ける場合は、200mm 以上あいだを開けてください。



クーラーキャップ用耐火パテ 評価一括マーク請求カード

※現場単位でまとめて 1 枚のご請求カードでお送り下さい。 ※楷書体でご記入下さい。

■ 施工内容	
現場名	
所在地	
施主名	
建築施工業者名	
施工業者名(貴社名)	
ご購入店	
■ ご請求枚数 消防(共住区画)評価マーク	
○ 評価マークは、一つの防火対象物(建築物 1 棟)に 1 枚です。 ○ 共住区画とは、消防法施行令別表第 1(5) 項に規定されている「寄宿舎、下宿又は、共同住宅」に適用されています。	枚
■ 施工のご確認	
本施工手順書に基づき施工完了された事をご確認の上ご署名下さい。	(印)
■ 送付先	
貴社名	
所属部署	ご担当者様
ご住所 <sup>※1</sup>	〒 -
電話番号	( ) -

※1. 施工現場への送付をご希望の場合は、現場名までご記入下さい。

■送付方法を  
ご指示ください。

送付方法	予定着日	どちらかに○を入れてください
郵便(送料無料)	ご依頼後 4 ~ 6 日後着	
宅配便(着払)	ご依頼後 1 ~ 2 日後着	

日動電工株式会社

行

※上記枠内に下記の最寄りの営業所名をご記入の上、FAX にてお送り下さい。

- |  |  |
|--|--|
| <input type="checkbox"/> 西日本営業部(大阪) FAX:06-6351-5757 | <input type="checkbox"/> 札幌営業所(札幌) FAX:011-887-7001  |
| <input type="checkbox"/> 東日本営業部(東京) FAX:03-5764-3171 | <input type="checkbox"/> 仙台営業所(仙台) FAX:022-204-7709  |
| <input type="checkbox"/> 中部営業部(名古屋) FAX:052-768-1722 | <input type="checkbox"/> 北関東営業所(埼玉) FAX:048-773-5256 |
| <input type="checkbox"/> 九州支店(福岡) FAX:092-622-1300   | <input type="checkbox"/> 広島営業所(広島) FAX:082-261-8854  |