

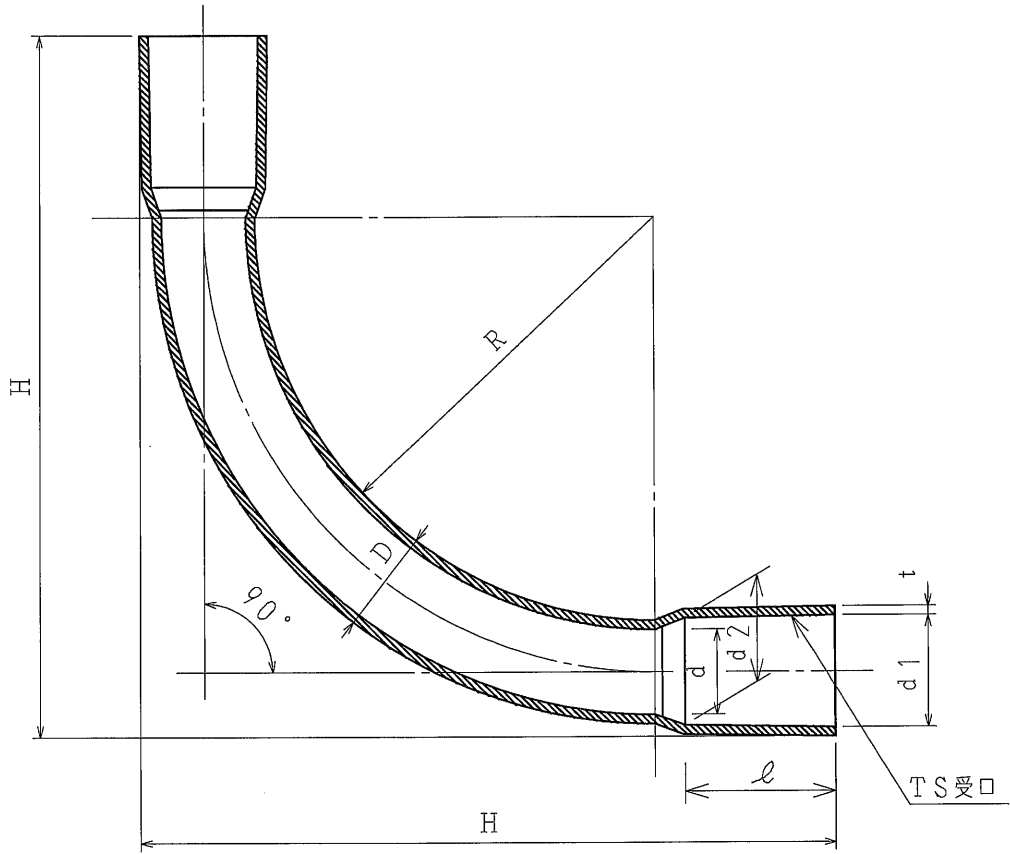


A

B

C

D



| 品 番 | | | | TS受口 | | | | | | | | |
|--------|--------|--------|--------|------|----|-----|-----|------|------|------|----|---|
| グレー | アイボリー | ホワイト | ダークブルー | 呼び | D | R | H | d | d1 | d2 | ℓ | t |
| N14GHW | N14JHW | N14WHW | N14DHW | 14 | 18 | 67 | 115 | 14 | 18.4 | 17.6 | 25 | 2 |
| N16GHW | N16JHW | N16WHW | N16DHW | 16 | 22 | 75 | 132 | 18 | 22.4 | 21.6 | 30 | 2 |
| N22GHW | N22JHW | N22WHW | N22DHW | 22 | 26 | 88 | 154 | 22 | 26.5 | 25.6 | 35 | 2 |
| N28GHW | N28JHW | N28WHW | N28DHW | 28 | 34 | 120 | 204 | 28 | 34.6 | 33.5 | 40 | 3 |
| N36GHW | N36JHW | N36WHW | N36DHW | 36 | 42 | 151 | 253 | 35 | 42.6 | 41.4 | 44 | 3 |
| N42GHW | N42JHW | N42WHW | N42DHW | 42 | 48 | 168 | 286 | 40 | 48.7 | 47.3 | 55 | 3 |
| N54GHW | N54JHW | N54WHW | N54DHW | 54 | 60 | 212 | 357 | 51 | 60.8 | 59.2 | 63 | 3 |
| N70GHW | N70JHW | N70WHW | N70DHW | 70 | 76 | 264 | 451 | 67 | 76.8 | 75.2 | 69 | 4 |
| N82GHW | N82JHW | N82WHW | N82DHW | 82 | 89 | 318 | 538 | 77.2 | 89.8 | 88.2 | 72 | 5 |

(単位mm)



(グレーは除く)

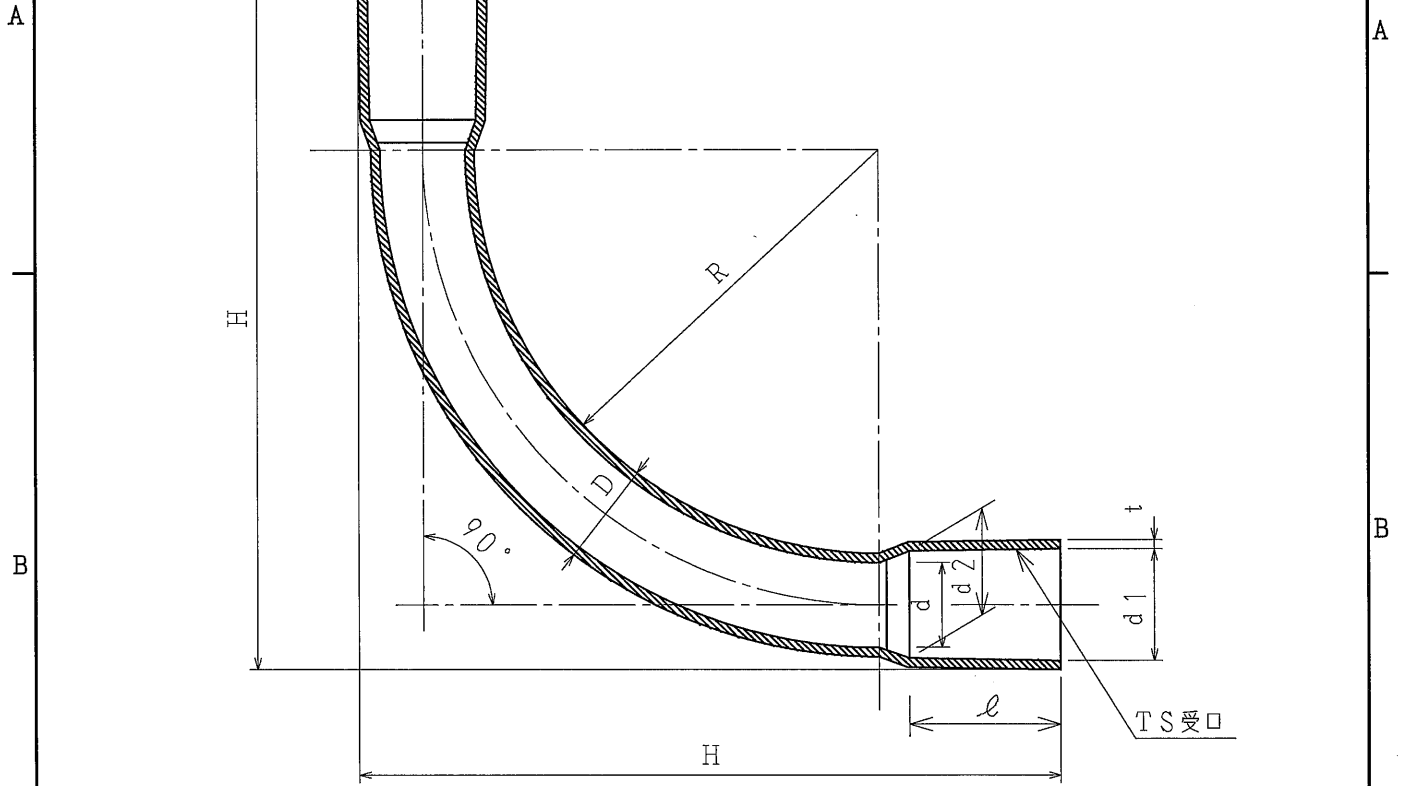
※アイボリー、ダークブルーは、耐衝撃性樹脂の製品です。
 ※ホワイトは、高耐候性・耐衝撃性樹脂の製品です。

| | |
|--------------|------------|
| 品 番 | |
| 材 質 | 硬質塩化ビニル |
| 表面処理 又は 色 | |
| 備 考 | JIS C 8432 |

| | | |
|----------|--------------|-----|
| 品 名 | ノーマルバンド N | 尺度 |
| 図 番 | W02-1002-A02 | △ / |
| 日動電気株式会社 | | |



(125以上を除く)



| 品 番 | | | | | | TS受口 | | | | |
|-------|-----------|-----|-----|-----|-----|------|-----|-----|-----|-----|
| グレー | HI ダークブルー | 呼び | D | R | H | d | d1 | d2 | ℓ | t |
| N100G | HIN100 | 100 | 114 | 363 | 642 | 100 | 115 | 113 | 95 | 6.6 |
| N125G | HIN125 | 125 | 140 | 450 | 785 | 125 | 141 | 139 | 115 | 7 |
| N150G | HIN150 | 150 | 165 | 528 | 923 | 146 | 166 | 164 | 140 | 8.9 |

(単位mm)



(グレーは除く)

| | |
|--------------|-----------------------------------|
| 品 番 | |
| 材 質 | グレー：硬質塩化ビニル ダークブルー：耐衝撃性硬質塩化ビニル |
| 表面処理 又は 色 | |
| 備 考 | |

| | | | |
|----------|--------------|----|---|
| 品 名 | ノーマルバンド N | 尺度 | |
| 図 番 | B12-0511-A01 | △ | / |
| 日動電工株式会社 | | | |