

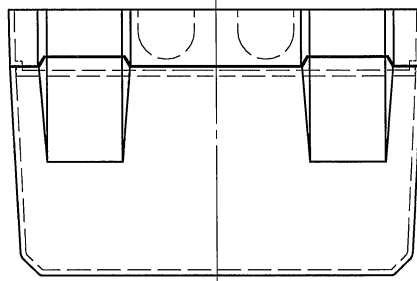
1

2

番号	名称	仕様	数量	備考
1	化粧カバー	硬質塩化ビニル	1	
2	基板	硬質塩化ビニル	1	
3	単2カバー	硬質塩化ビニル	1	
4	封印ねじ	黄銅 (ニッケルメッキ)	1	
5	カードホルダー	PET	1	

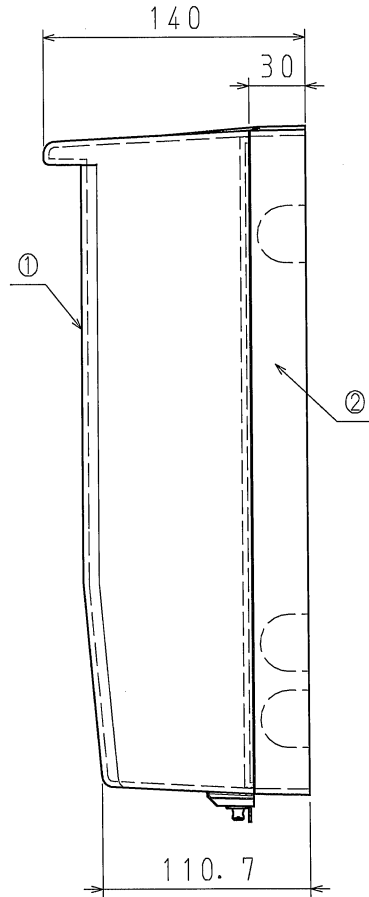
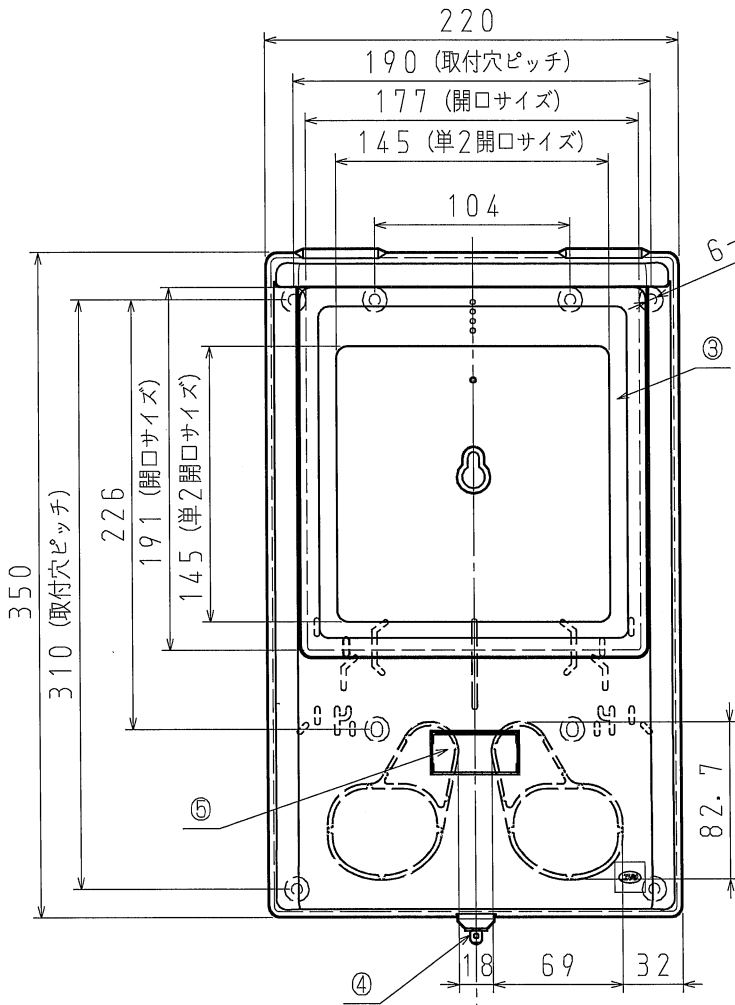
A

A



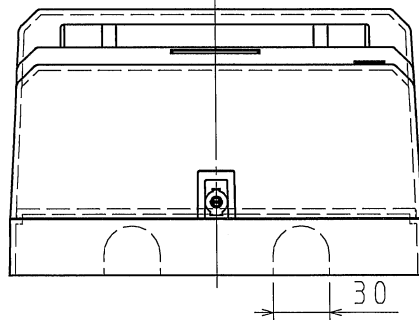
B

B



C

C



※付属品

名称	数量
⊕ SUS なべタッピンねじ 4×16	1
⊕ 鉄 なべタッピンねじ (クロメートメッキ) 4×35	2
⊕ 鉄 木ねじ (クロメートメッキ) 4.5×50	4

D

D

品番	アイボリー	ND4KJS
	グレー	ND4KGS
	チョコレート	ND4KCHS
	ライトブラック	ND4KLBS
材質	硬質塩化ビニル	
表面処理 又は色		
備考	都市再生機構仕様 EF-104-1-B	

品名	電力量計取付板 ND4型 化粧カバー付き		尺度
図番	Y18-0611-A01	△	1/4
日動電工株式会社			

1

2

A4