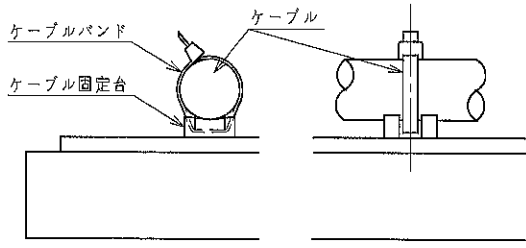
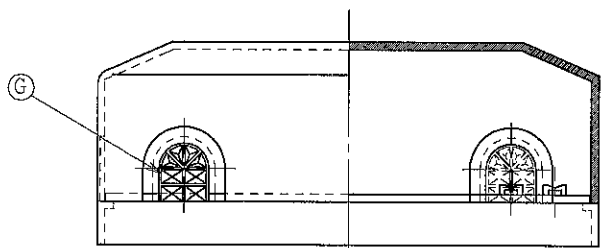
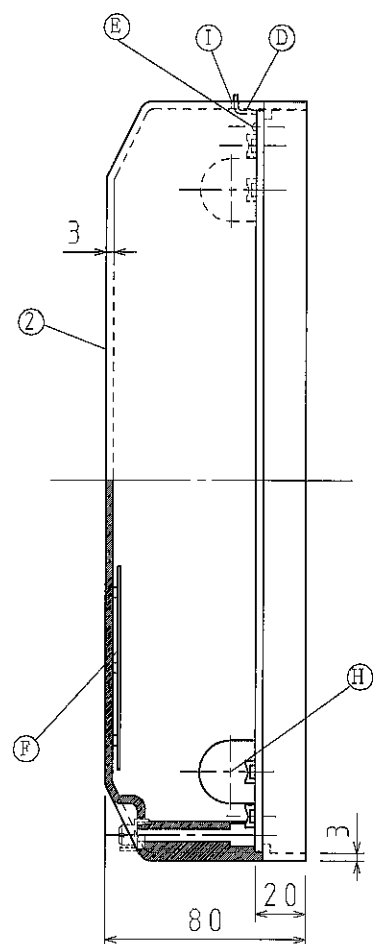
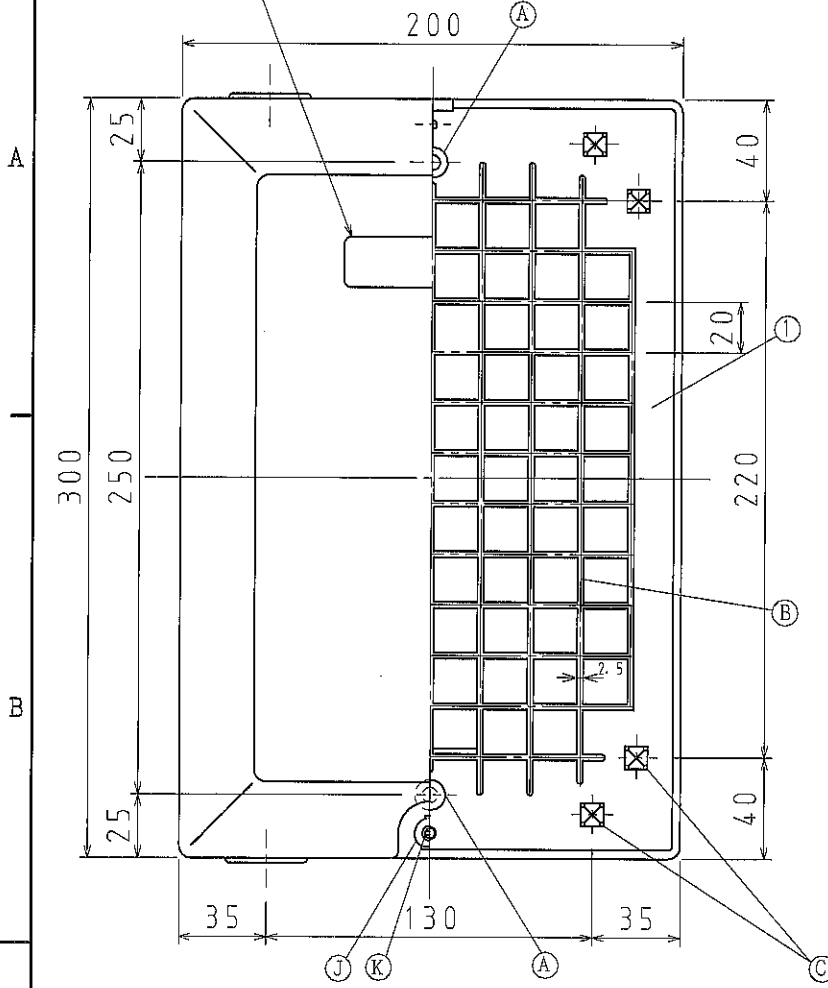


電話回線収容箱

(銘板)

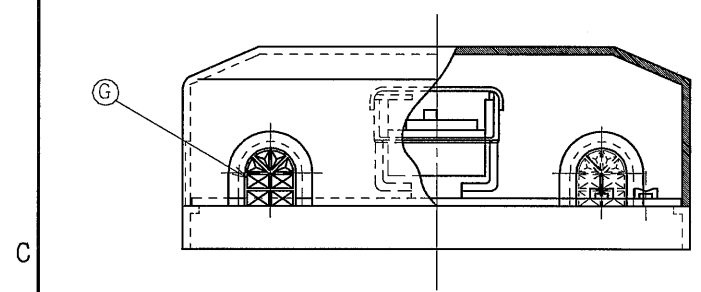
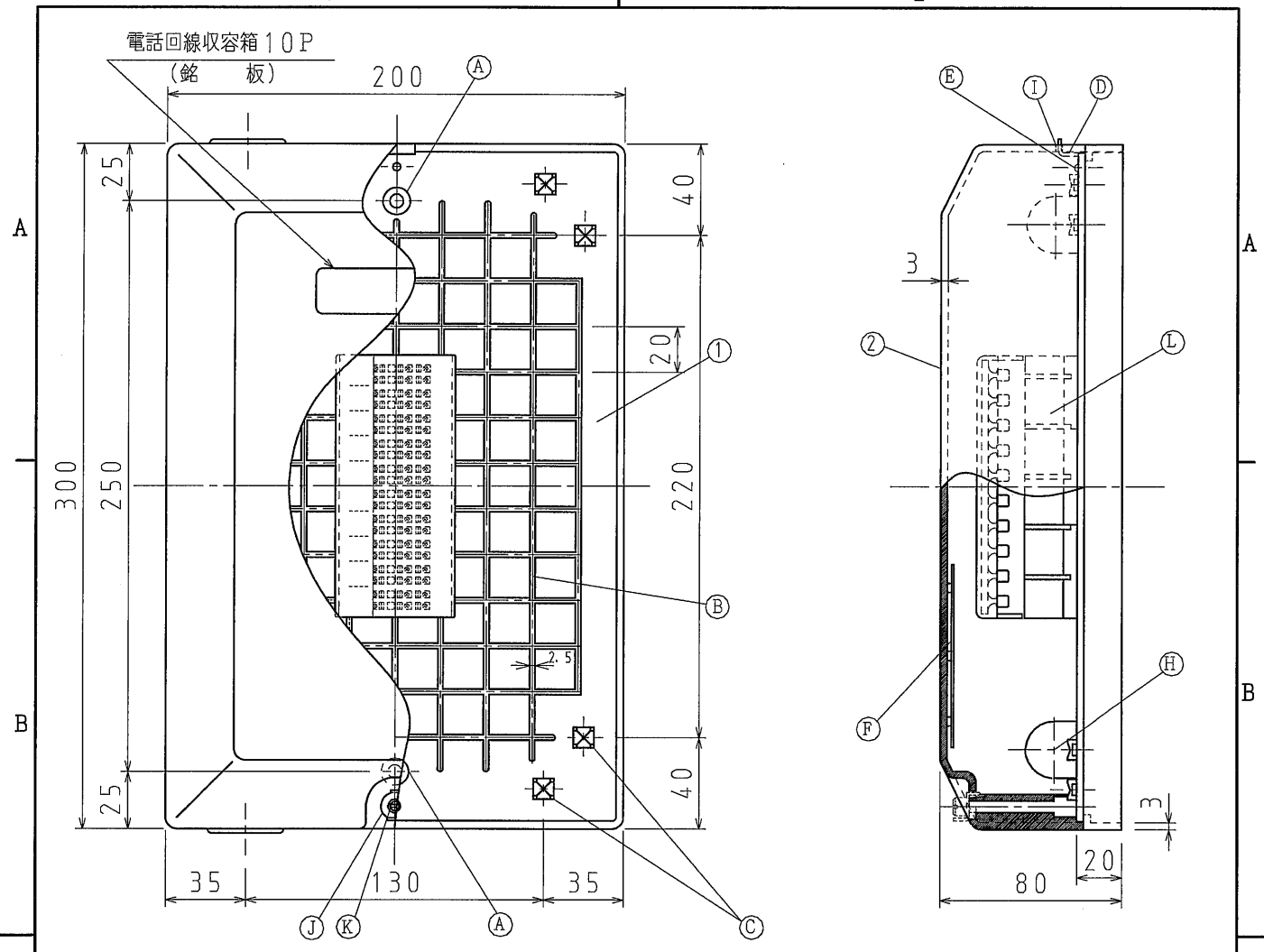


- A, 基台本体取付孔 2-φ6 φ12座グリ深さ5
- B, 機器, 端子板取付用溝 2.5幅溝
- C, ケーブル固定台 8ヶ所
- D, カバー取付金具
- E, カバー取付金具の取付ビス M3
- F, カードホルダー
- G, 通線孔 (ゴムブッシング 4-φ20)
- H, 通線孔 (ロックアウト 4-φ25)
- I, カバー取付孔
- J, 封印座金 (ステンレス)
- K, 封印ビス (黄銅ニッケルめっき)

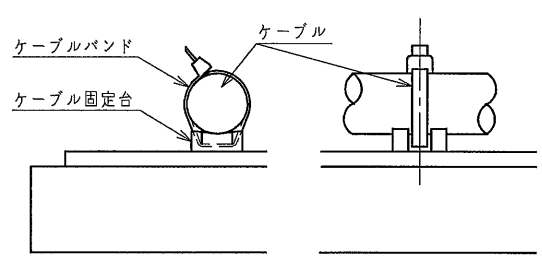
部分品名	材質	数量
1 基台本体	樹脂成形品 3.0mm 難燃性ABS	1
2 カバー本体	" "	1

品番	TEBP
材質	
表面処理 又は色	色: アイボリー
備考	

品名	電話回線収容箱 端子無	尺度
図番	C18-0809-A01	1/2
日動電工株式会社		




- A, 基台本体取付孔 2-φ6 φ12座グリ深さ5
- B, 機器, 端子板取付用溝 2.5幅溝
- C, ケーブル固定台 8ヶ所
- D, カバー取付金具
- E, カバー取付金具の取付ビス M3
- F, カードホルダー
- G, 通線孔 (ゴムブッシング 4-φ20)
- H, 通線孔 (ロックアウト 4-φ25)
- I, カバー取付孔
- J, 封印座金 (ステンレス)
- K, 封印ビス (黄銅ニッケルめっき)
- L, 電話用端子 (EF-119-4-F1) 1個



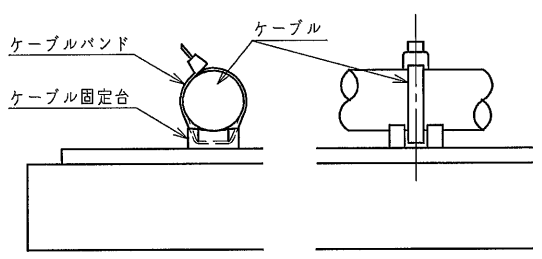
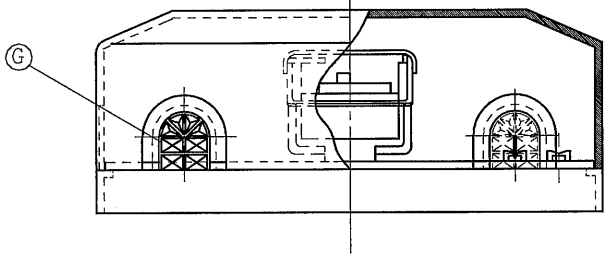
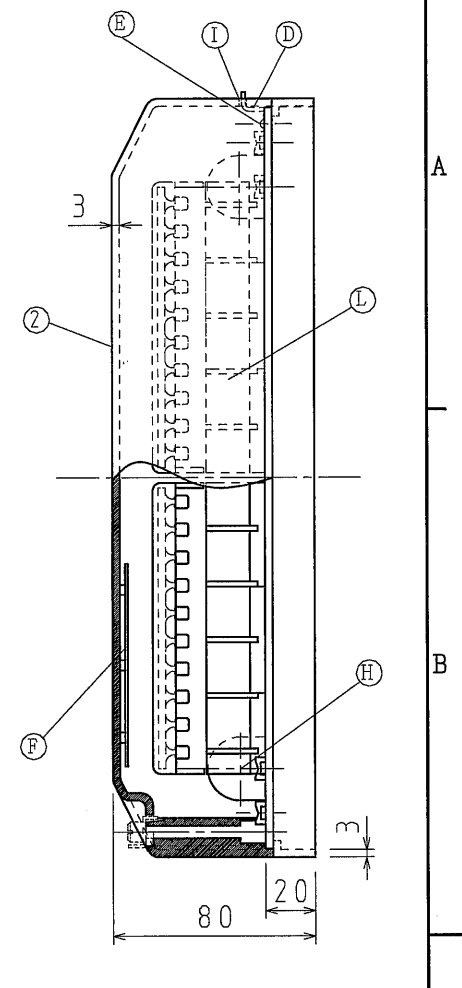
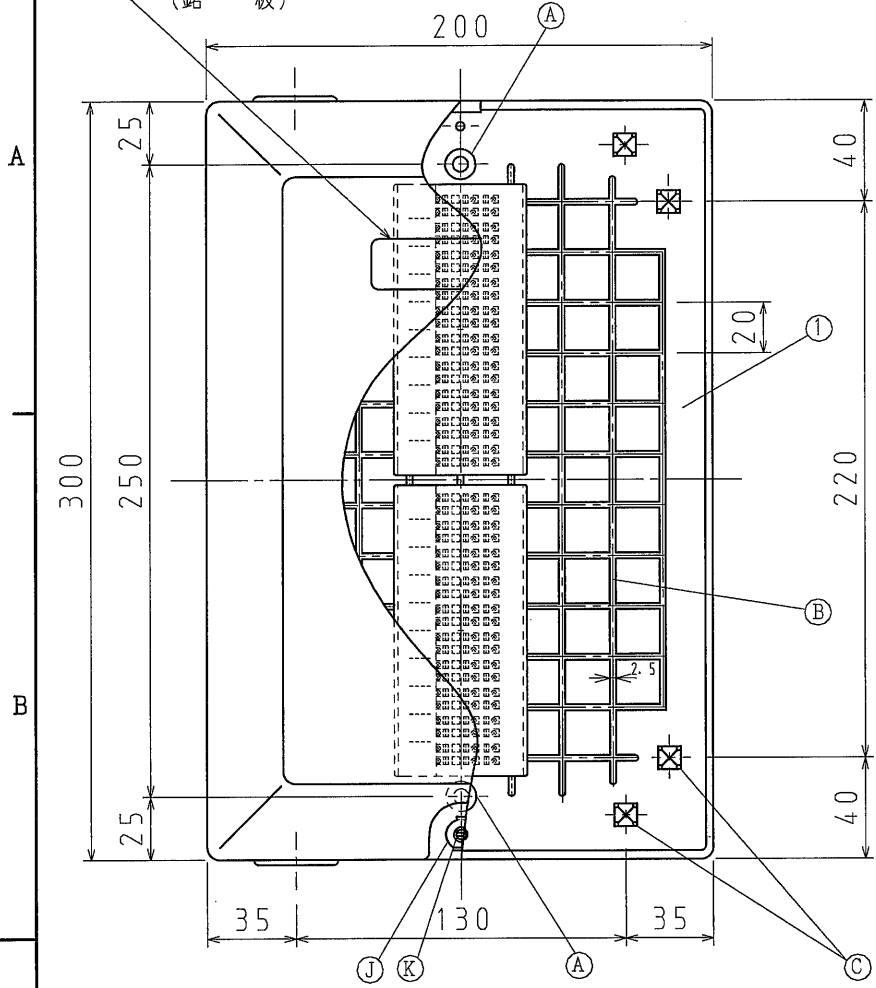
部分品名	材質	数量
1 基台本体	樹脂成形品 3.0mm 難燃性ABS	1
2 カバー本体	" "	1

品番	TEB10PN
材質	
表面処理 又は色	色: アイボリー
備考	

品名	電話回線収容箱 10P	尺度 1/3
図番	Y98-0128-A02	
 <b>日動電工株式会社</b>		

電話回線収容箱 20P


(銘板)



- A, 基台本体取付孔 2-φ6 φ12座グリ深さ5
- B, 機器, 端子板取付用溝 2.5幅溝
- C, ケーブル固定台 8ヶ所
- D, カバー取付金具
- E, カバー取付金具の取付ビス M3
- F, カードホルダー
- G, 通線孔 (ゴムプッシング 4-φ20)
- H, 通線孔 (ロックアウト 4-φ25)
- I, カバー取付孔
- J, 封印座金 (ステンレス)
- K, 封印ビス (黄銅ニッケルめっき)
- L, 電話用端子 (EF-119-4-F1) 2個

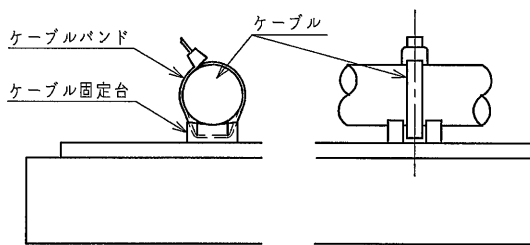
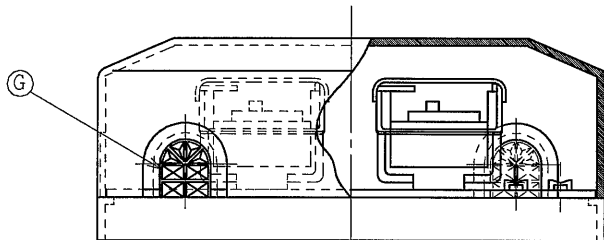
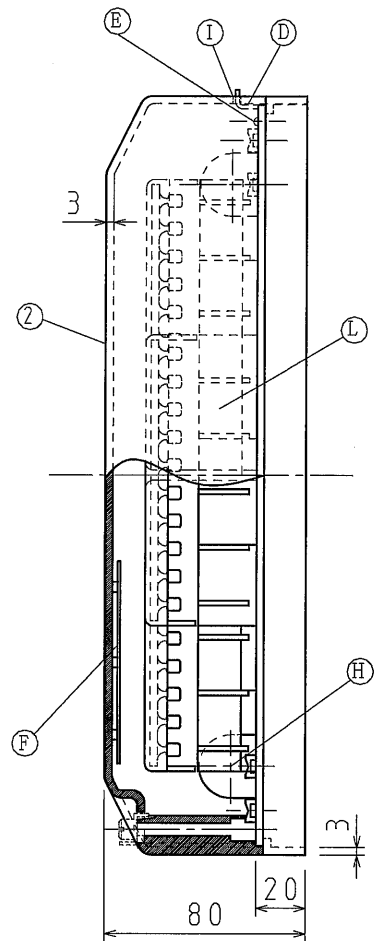
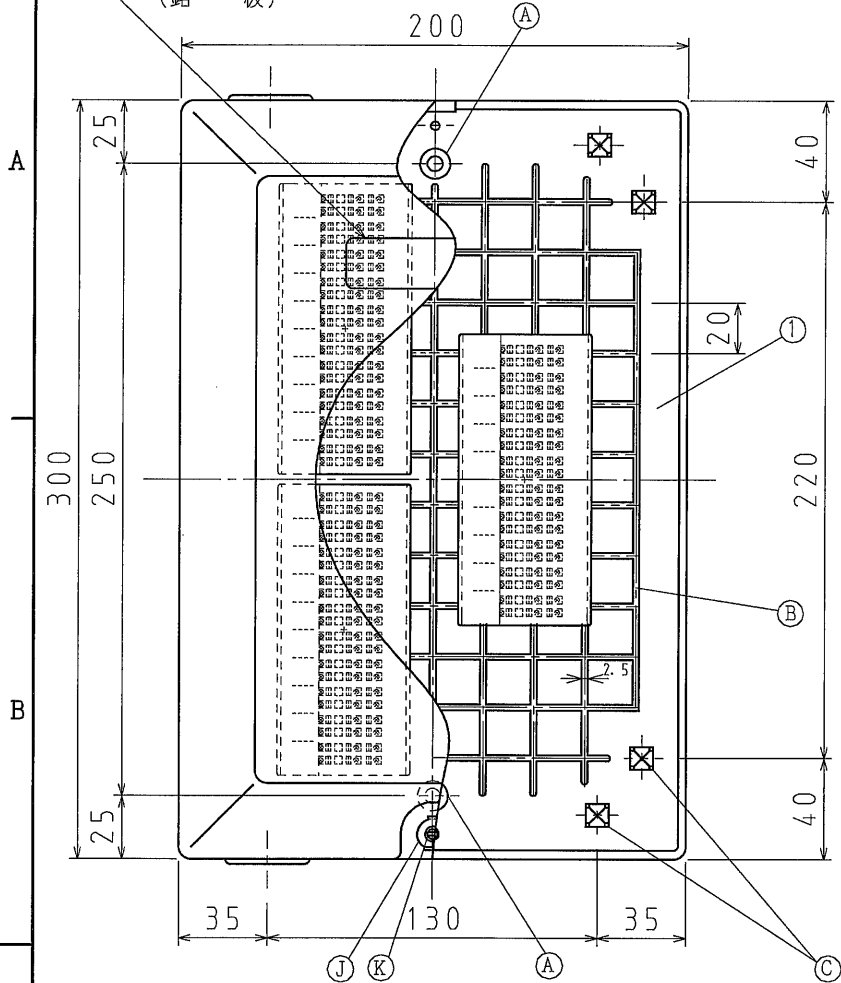
部分品名	材質	数量
1 基台本体	樹脂成形品 3.0mm 難燃性ABS	1
2 カバー本体	" "	1

品番	TEB20PN
材質	
表面処理 又は色	色:アイボリー
備考	

品名	電話回線収容箱 20P	尺度 1/3
図番	Y98-0128-B02	
 日動電工株式会社		

電話回線収容箱 30P

(銘板)



- A, 基台本体取付孔 2-φ6 φ12座グリ深さ5
- B, 機器, 端子板取付用溝 2.5幅溝
- C, ケーブル固定台 8ヶ所
- D, カバー取付金具
- E, カバー取付金具の取付ビス M3
- F, カードホルダー
- G, 通線孔 (ゴムブッシング 4-φ20)
- H, 通線孔 (ロックアウト 4-φ25)
- I, カバー取付孔
- J, 封印座金 (ステンレス)
- K, 封印ビス (黄銅ニッケルめっき)
- L, 電話用端子 (EF-119-4-F1) 3個

部分品名	材質	数量
1 基台本体	樹脂成型品 3.0mm	1
2 カバー本体	" "	1

品番	TEB30PN
材質	
表面処理 又は色	色: アイボリー
備考	

品名	電話回線収容箱 30P	尺度 1/3
図番	Y98-0128-D02	
日動電工株式会社		