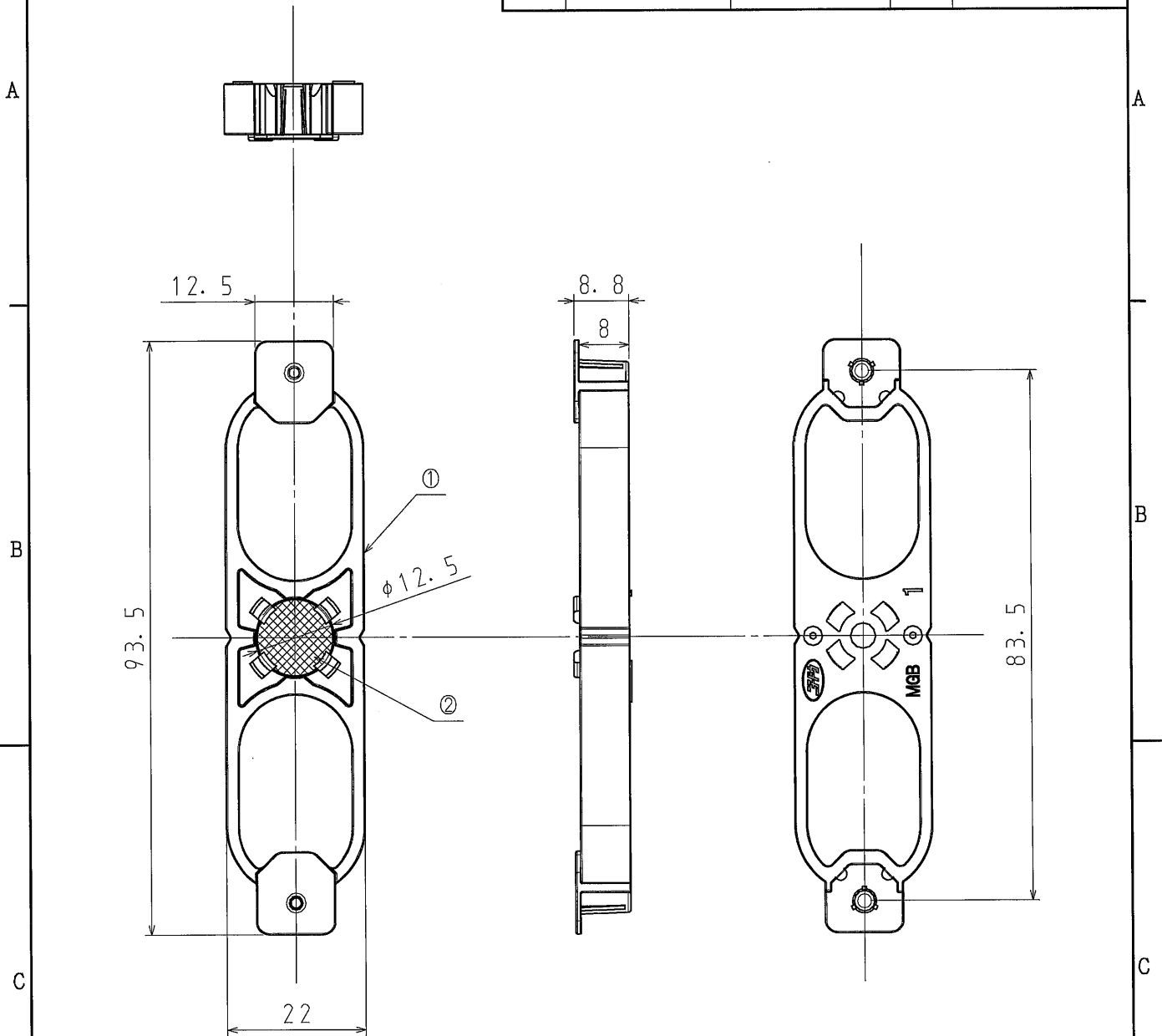



番号	名称	仕様	数量	備考
1	磁石フレーム	HDPE	1	赤色
2	探知磁石	異方性フェライト	1	N極 白マーキング



品番	MGB
材質	
表面処理 又は色	
備考	

品名	ボックス探知磁石 マグネバー MGB	尺度	1/1
図番	F17-1204-A01	△	1
 <b>日動電工株式会社</b>			