

1

2

番号	名称	材質
1	鋼芯	SGD400-Dと同等以上
2	被覆銅材	C1220TS 0.3tと同等以上
3	リード線圧縮環	C1220Tと同等以上
4	リード線	軟銅より線 5.5mm <sup>2</sup> 長さ300mm±5mm

A

A

B

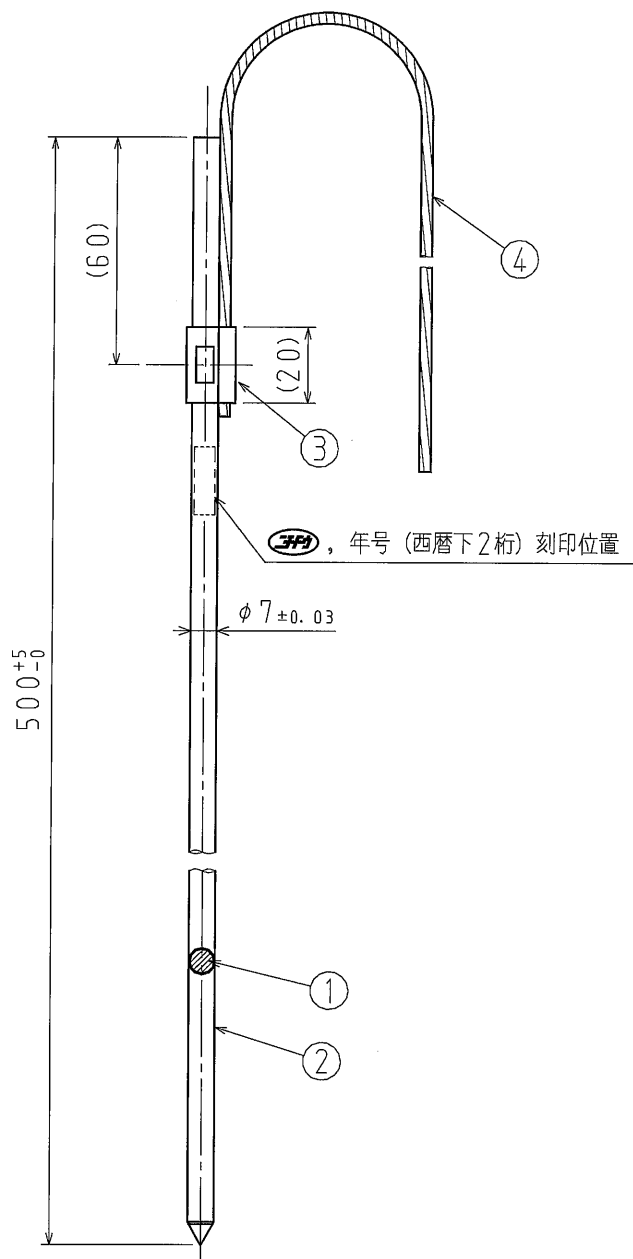
B

C


C

D

D



品番	B7500
材質	
表面処理 又は色	
備考	工法: 単独

品名	丸形アース棒 7×500	尺度	1 / 2
図番	P9-1013-9	△	
 日動電工株式会社			

1

2

A4

1

2

番号	名称	材質
1	鋼芯	SGD400-Dと同等以上
2	被覆銅材	C1220TS 0.3tと同等以上
3	リード線圧縮環	C1220Tと同等以上
4	リード線	軟銅より線 5.5mm <sup>2</sup> 長さ300mm±5mm

A

A

B

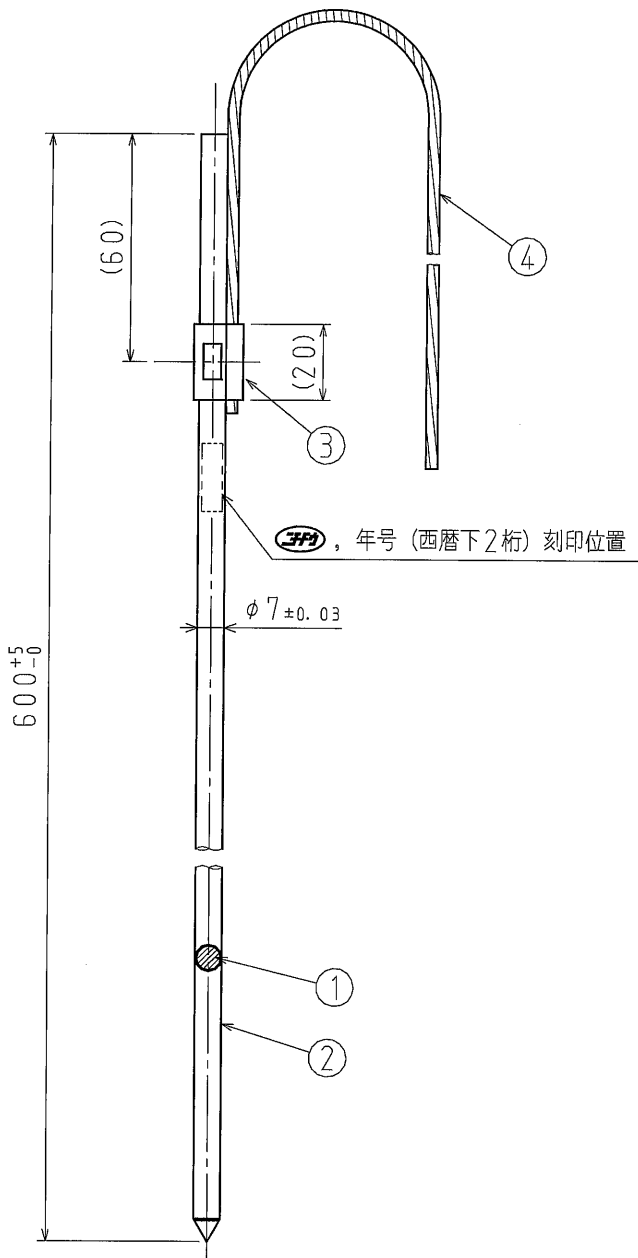
B

C


C

D

D



品番	B7600
材質	
表面処理 又は色	
備考	工法: 単独

品名	丸形アース棒 7×600	尺度	1 / 2
図番	Q08-0227-A01	△	
 日動電工株式会社			

1

2

A4

1

2

番号	名称	材質
1	鋼芯	SGD400-Dと同等以上
2	被覆銅材	C1220TS 0.3tと同等以上
3	リード線圧縮環	C1220Tと同等以上
4	リード線	軟銅より線 5.5mm <sup>2</sup> 長さ300mm±5mm

A

A

B

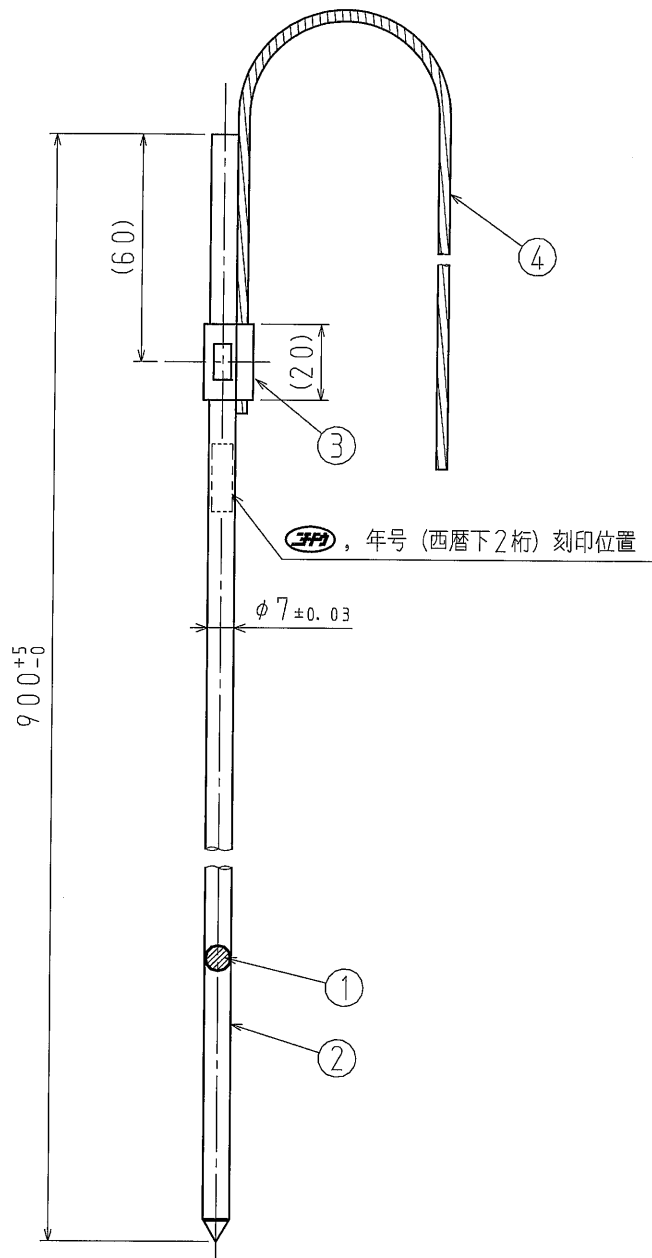
B

C


C

D

D



品番	B7900
材質	
表面処理 又は色	
備考	工法: 単独

品名	丸形アース棒 7×900	尺度	1/2
図番	P9-1013-1	△	
 日動電工株式会社			

1

2

A4

1

2

番号	名称	材質
1	鋼芯	SGD400-Dと同等以上
2	被覆銅材	C1220TS 0.3tと同等以上
3	リード線圧縮環	C1220Tと同等以上
4	リード線	IV1.6mm 長さ3m±8mm

A

A

B

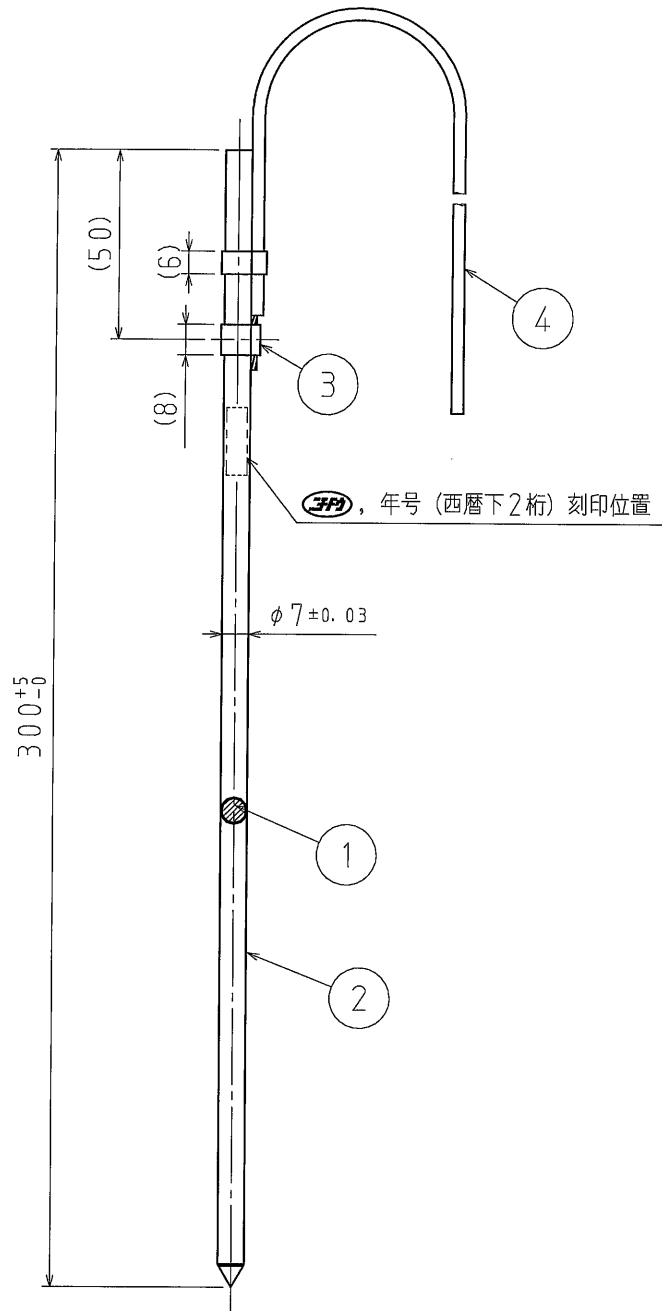
B

C


C

D

D



品番	B0
材質	
表面処理 又は色	
備考	工法: 単独

品名	丸形アース棒 B-0	尺度	1 / 2
図番	P9-1013-2		
 日動電工株式会社			

1

2

A4

1

2

番号	名称	材質
1	鋼芯	SGD400-Dと同等以上
2	被覆銅材	C1220TS 0.3tと同等以上
3	リード線圧縮環	C1220Tと同等以上
4	リード線	軟銅より線 5.5mm <sup>2</sup> 長さ300mm±5mm

A

A

B

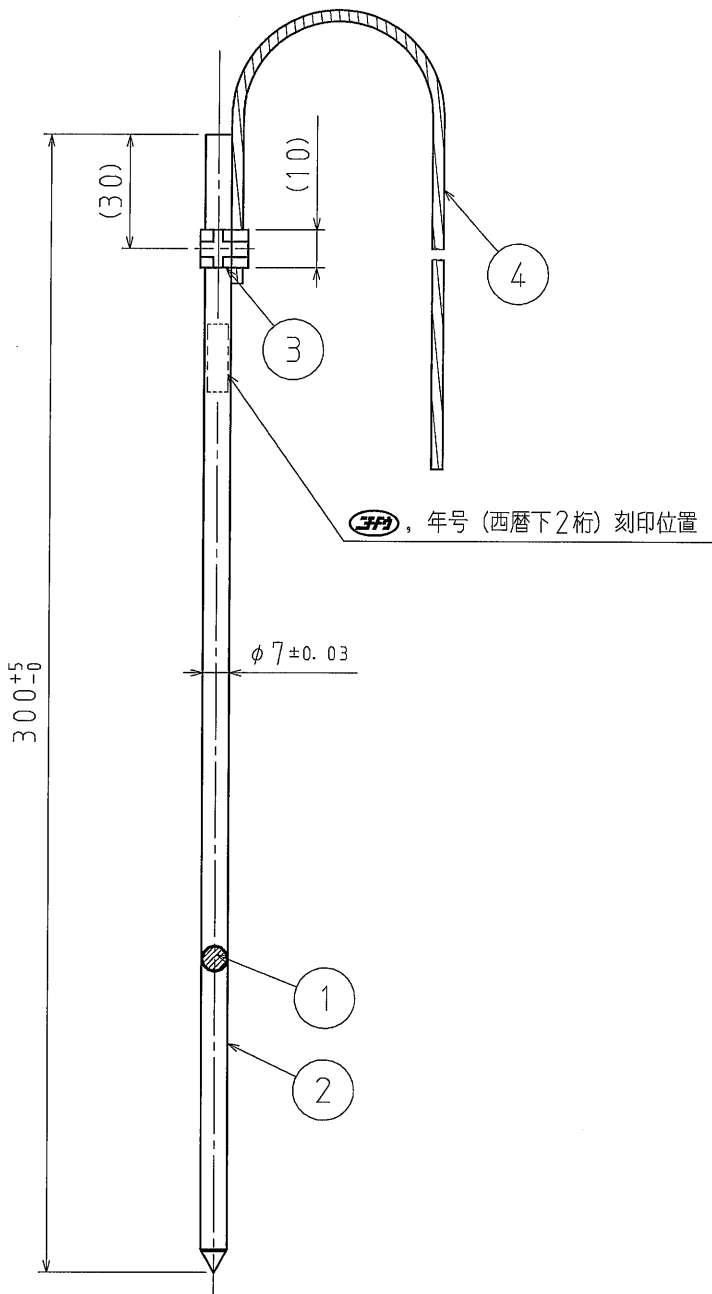
B

C


C

D

D



品番	B1
材質	
表面処理 又は色	
備考	工法:単独

品名	丸形アース棒 B-1	尺度	1
図番	P9-1013-3	△	2
 日動電工株式会社			

1

2

A4

1

2

番号	名称	材質
1	鋼芯	SGD400-Dと同等以上
2	被覆銅材	C1220TS 0.5tと同等以上
3	リード線圧縮環	C1220Tと同等以上
4	リード線	軟銅より線 8mm <sup>2</sup> 長さ300mm±5mm

A

A

B

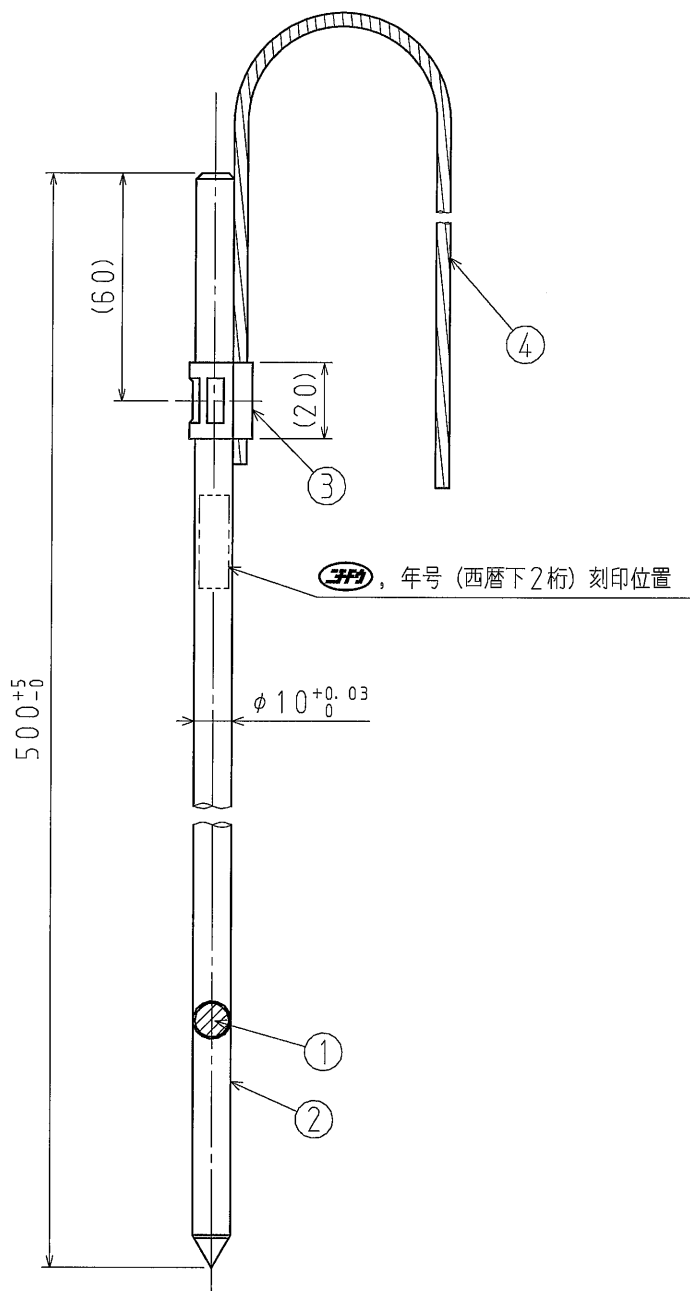
B

C


C

D

D



品番	B2
材質	
表面処理 又は色	
備考	工法: 単独

品名	丸形アース棒 B-2	尺度	1 / 2
図番	P9-1009-6		
 日動電工株式会社			

1

2

A4

1

2

番号	名称	材質
1	鋼芯	SGD400-Dと同等以上
2	被覆銅材	C1220TS 0.5tと同等以上
3	リード線圧縮環	C1220Tと同等以上
4	リード線	軟銅より線 8mm <sup>2</sup> 長さ300mm±5mm

A

A

B

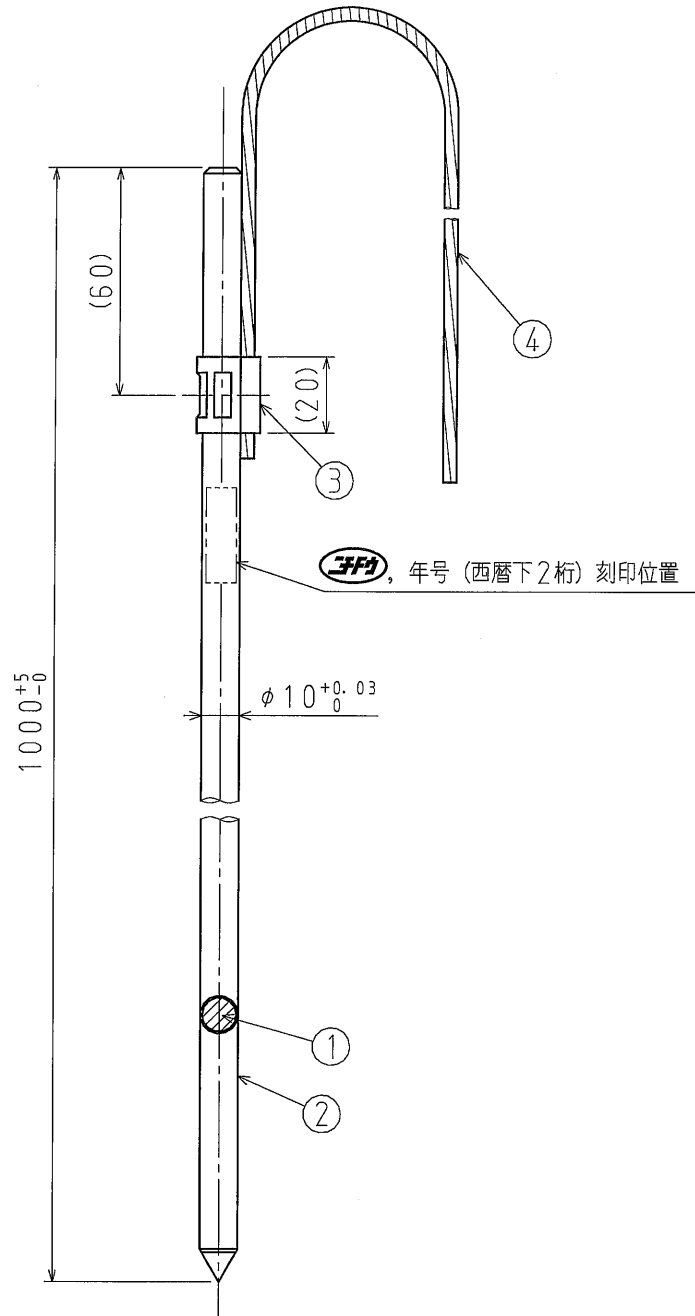
B

C


C

D

D



品番	B3S
材質	
表面処理 又は色	
備考	工法: 単独

品名	丸形アース棒 B-3 (上)	尺度	1
図番	P9-1009-7	△	2
 日動電工株式会社			

1

2

A4

1

2

番号	名称	材質
1	鋼芯	SGD400-Dと同等以上
2	被覆銅材	C1220TS 0.5tと同等以上
3	連結ソケット	C1220TSと同等以上
4	打込ピン	SGD400-Dと同等以上
5	キャップ	低密度PE

A

A

B

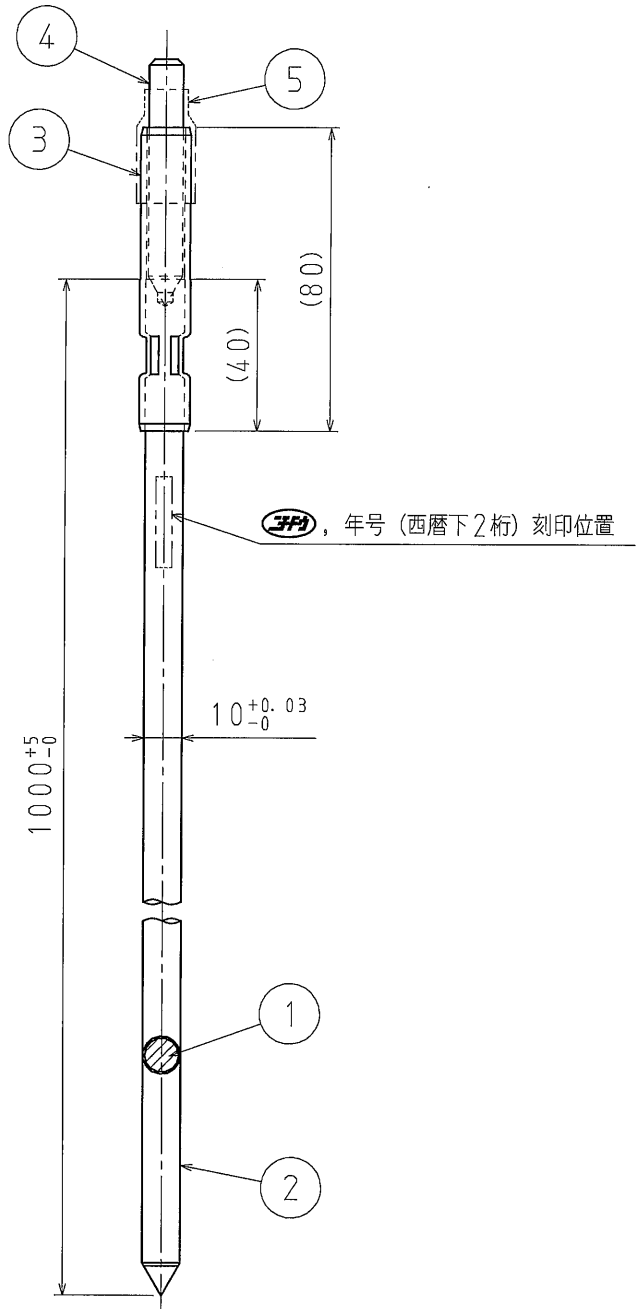
B

C

C


D

D



品番	B3J
材質	
表面処理 又は色	
備考	工法: 連結

1

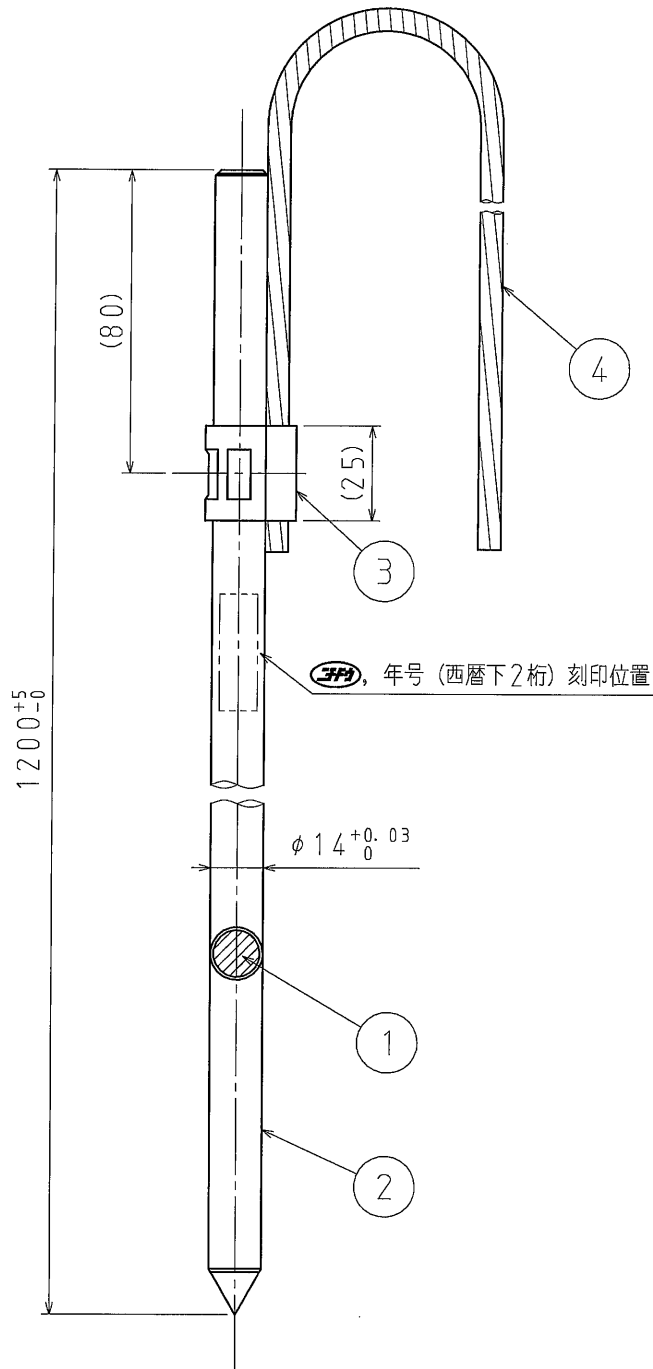
品名	丸形アース棒 B-3 (下)	尺度	1 / 2
図番	Q05-0621-A01	△	
 日動電気株式会社			

2


A4



番号	名称	材質
1	鋼芯	SGD400-Dと同等以上
2	被覆銅材	C1220TS 0.5tと同等以上
3	リード線圧縮環	C1220Tと同等以上
4	リード線	軟銅より線 2.2mm <sup>2</sup> 長さ300mm±5mm



品番	B4S
材質	
表面処理 又は色	
備考	工法:単独

品名	丸形アース棒 B-4 (上)	尺度	1 / 2
図番	P9-1009-8	△	
 <b>日動電工株式会社</b>			

1

2

番号	名称	材質
1	鋼芯	SGD400-Dと同等以上
2	被覆銅材	C1220TS 0.5tと同等以上
3	連結ソケット	C1220TSと同等以上
4	打込ピン	S45Cと同等以上
5	キャップ	低密度PE

A

A

B

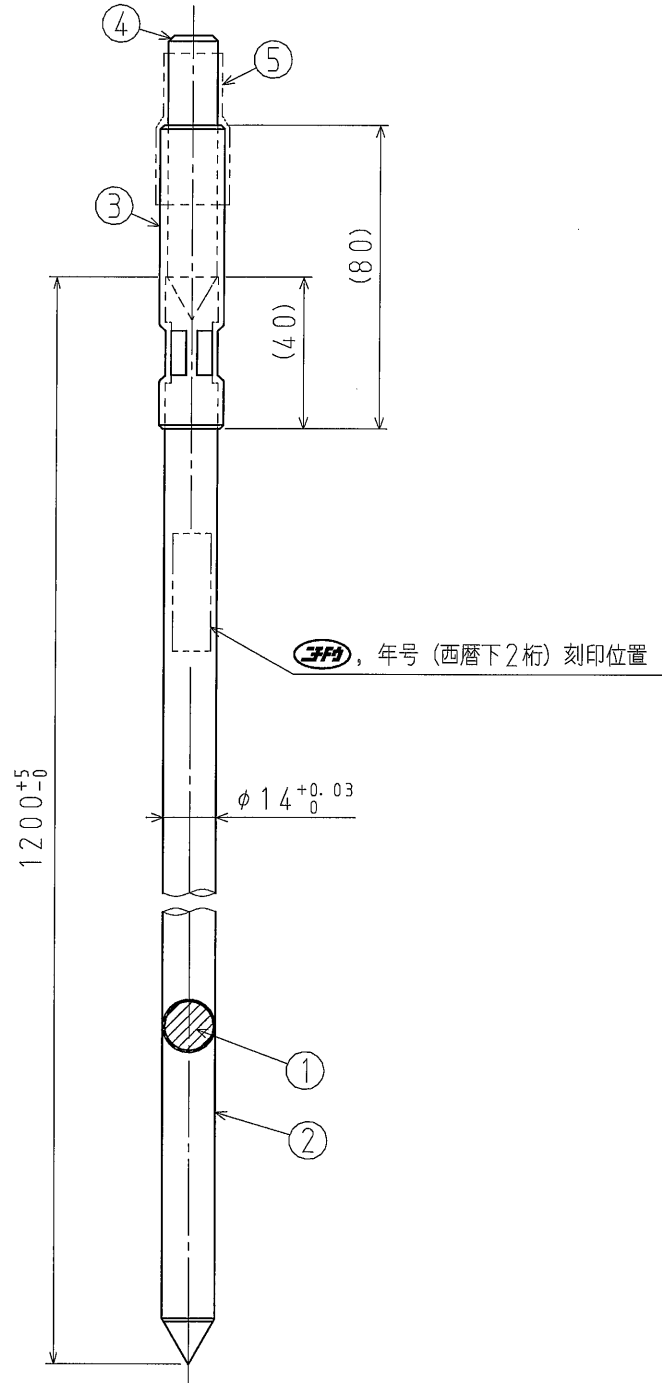
B

C

C


D

D



品番	B4J
材質	
表面処理 又は色	
備考	工法: 連結

1

品名	丸形アース棒 B-4 (下)	尺度	1 / 2
図番	P9-1013-5	△	
 日動電工株式会社			

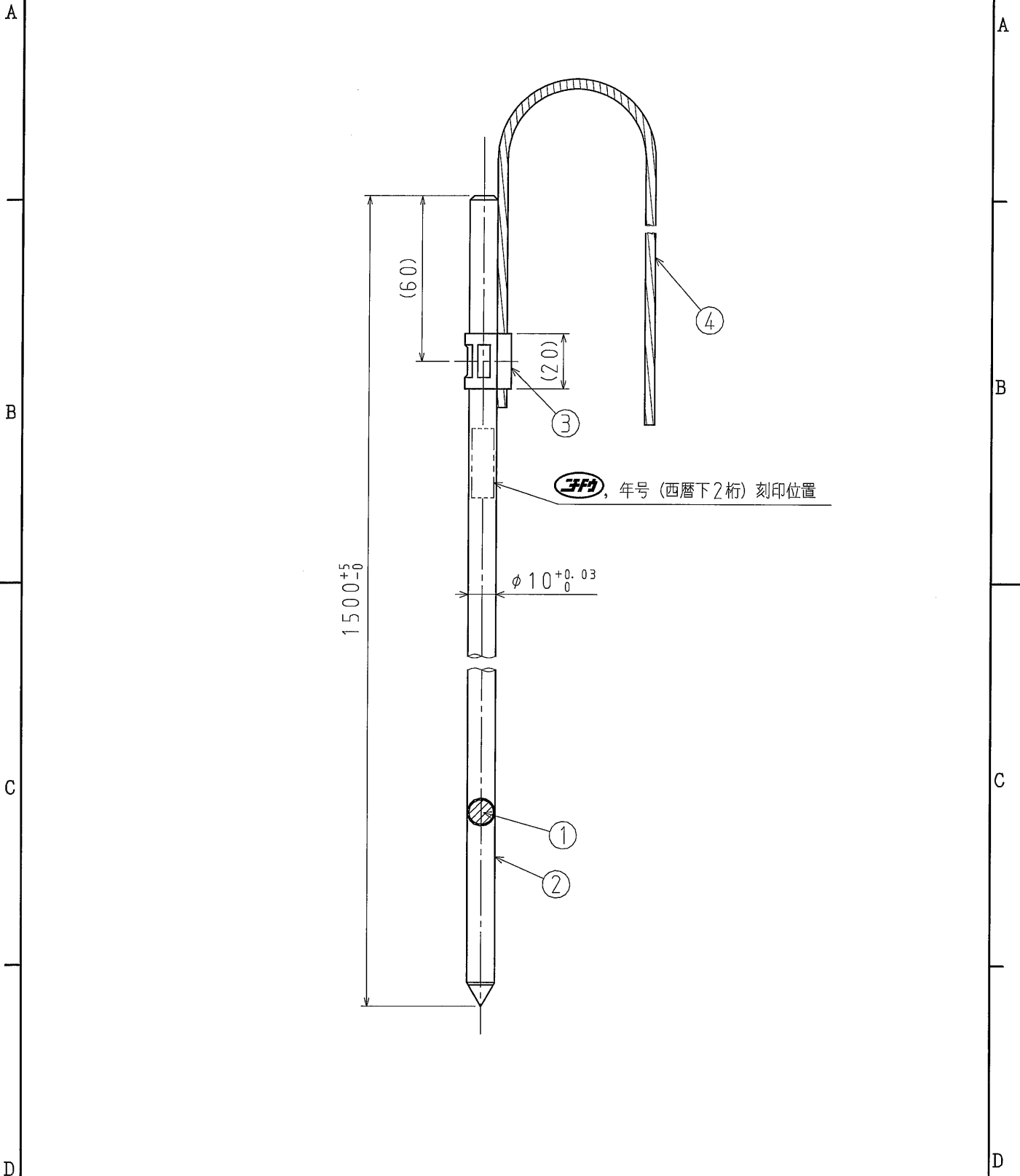
2

A4


1

2

番号	名称	材質
1	鋼芯	SGD400-Dと同等以上
2	被覆銅材	C1220TS 0.5tと同等以上
3	リード線圧縮環	C1220Tと同等以上
4	リード線	軟銅より線 8mm <sup>2</sup> 長さ300mm±5mm



品番	B5S
材質	
表面処理 又は色	
備考	工法: 単独

品名	丸形アース棒 B-5 (上)	尺度	1 / 2
図番	P9-1009-9	△	
 <b>日動電工株式会社</b>			

1

2

A4

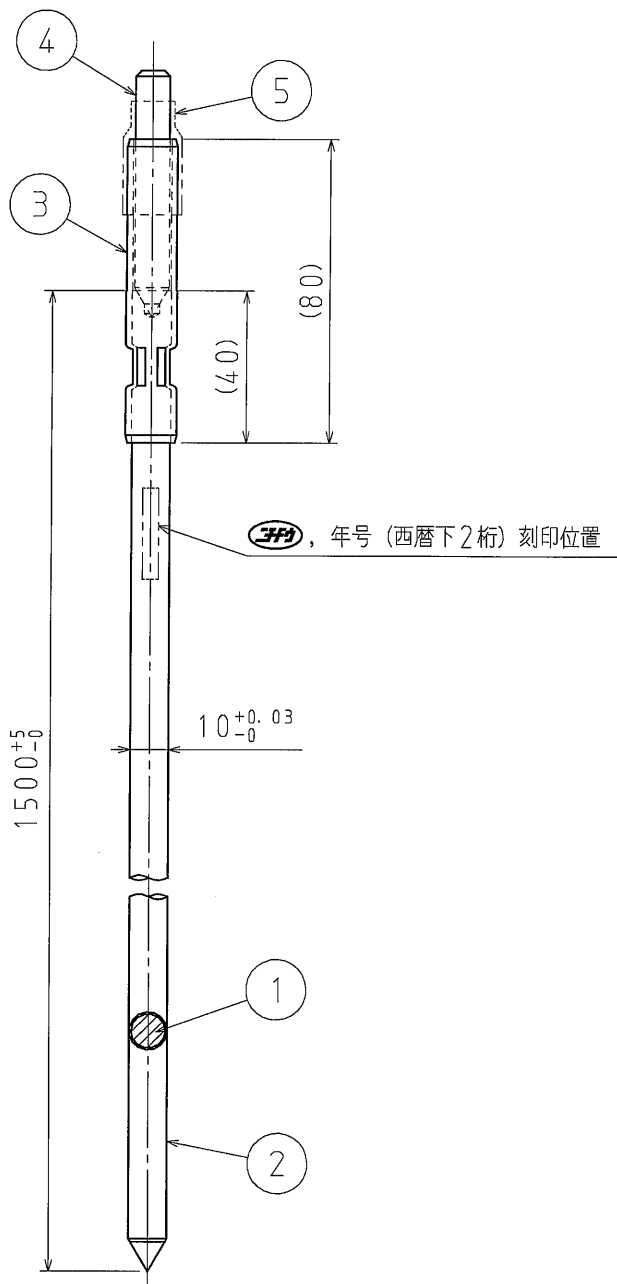
1

2

番号	名称	材質
1	鋼芯	SGD400-Dと同等以上
2	被覆銅材	C1220TS 0.5tと同等以上
3	連結ソケット	C1220TSと同等以上
4	打込ピン	S45CまたはSGD400-Dと同等以上
5	キャップ	低密度PE

A

A



B

B


C

C

D

D

品番	B5J
材質	
表面処理 又は色	
備考	工法: 連結

品名	丸形アース棒 B-5 (下)	尺度	1/2
図番	Q05-0622-A01		
 日動電工株式会社			

1

2

A4

1

2

番号	名称	材質
1	鋼芯	SGD400-Dと同等以上
2	被覆銅材	C1220TS 0.5tと同等以上
3	リード線圧縮環	C1220Tと同等以上
4	リード線	軟銅より線 38mm <sup>2</sup> 長さ300mm±5mm

A

A

B

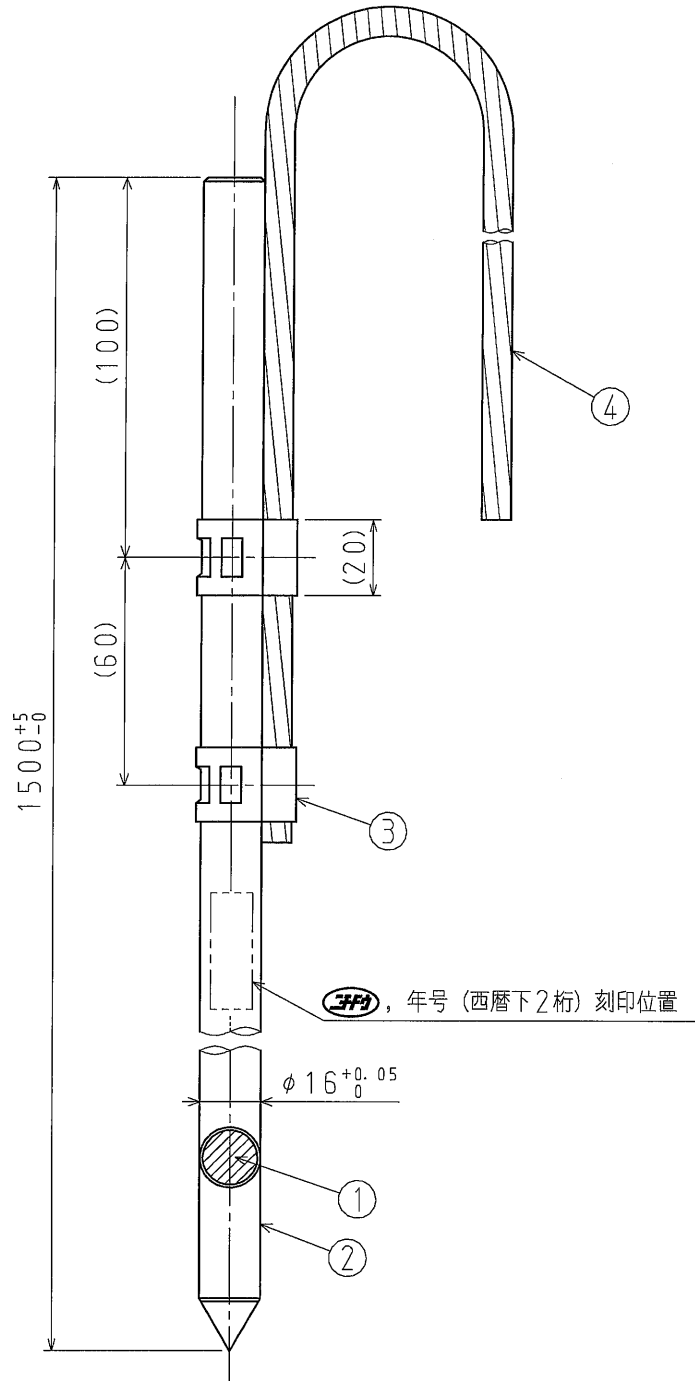
B

C


C

D

D



品番	B6S
材質	
表面処理 又は色	
備考	工法: 単独

品名	丸形アース棒 B-6 (上)	尺度	1 / 2
図番	P9-1014-1	△	
 日動電工株式会社			

1

2

A4

1

2

番号	名称	材質
1	鋼芯	SGD400-Dと同等以上
2	被覆銅材	C1220TS 0.5tと同等以上
3	連結ソケット	C1220TSと同等以上
4	打込ピン	S45Cと同等以上
5	キャップ	軟質塩化ビニルまたはビニルテープ

A

A

B

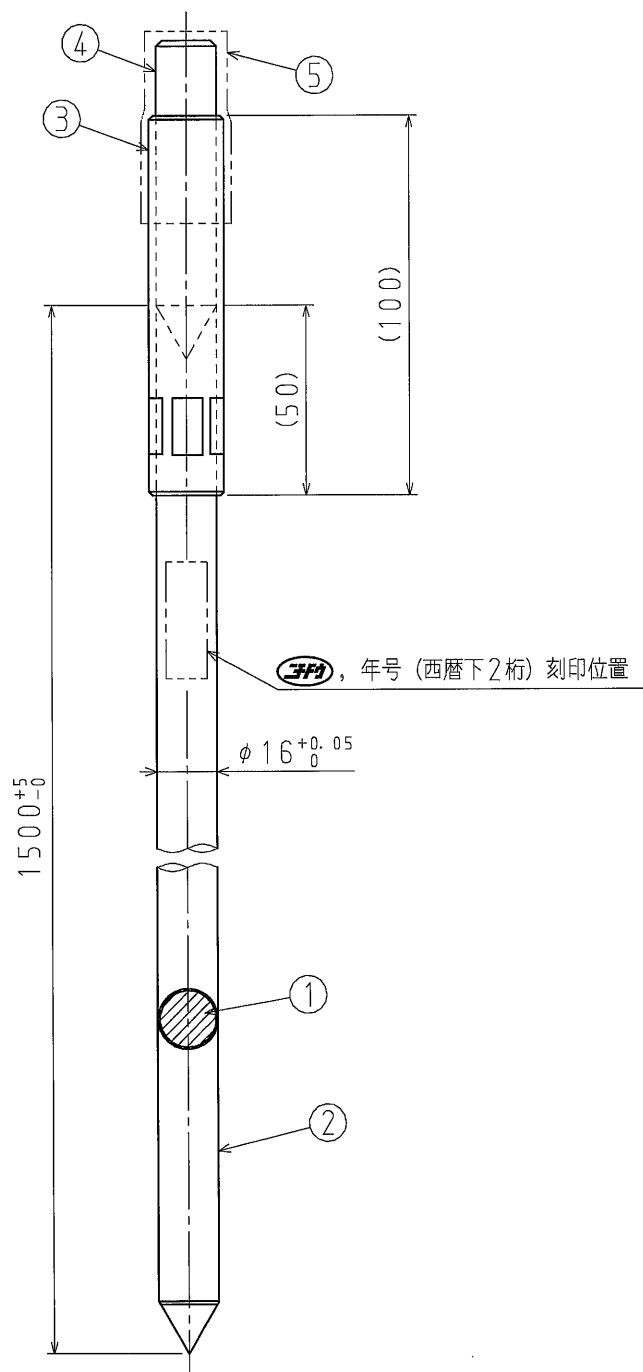
B

C


C

D

D



品番	B6J
材質	
表面処理 又は色	
備考	工法: 連結

品名	丸形アース棒 B-6 (下)	尺度	1/2
図番	P9-1014-2	△	
 <b>日動電工株式会社</b>			

1

2

A4

1

2

番号	名称	材質
1	鋼芯	SGD400-Dと同等以上
2	被覆銅材	C1220TS 1.0tと同等以上
3	連結ソケット	C1220TSと同等以上
4	打込ピン	S45Cと同等以上
5	キャップ	低密度PE

A

A

B

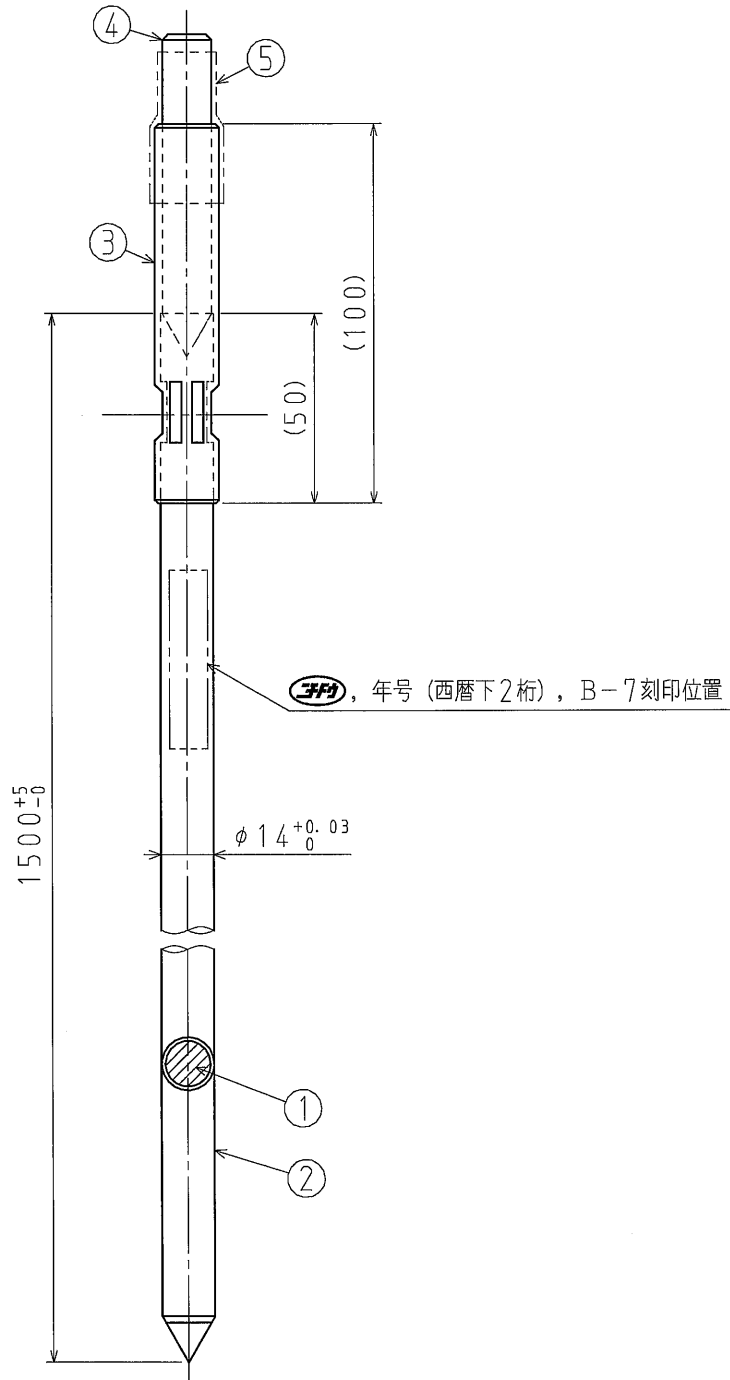
B

C


C

D

D



品番	B7J
材質	
表面処理 又は色	
備考	工法: 連結

品名	丸形アース棒 B-7	尺度	1 / 2
図番	P9-1013-7	△△	
 日動電工株式会社			

1

2

A4

1

2

番号	名称	材質
1	鋼芯	SGD400-Dと同等以上
2	被覆銅材	C1220TS 0.5t
3	リード線圧縮環	C1201T 2.0t
4	リード線	軟銅より線 2.2mm <sup>2</sup> 長さ300mm±5mm

A

A

B

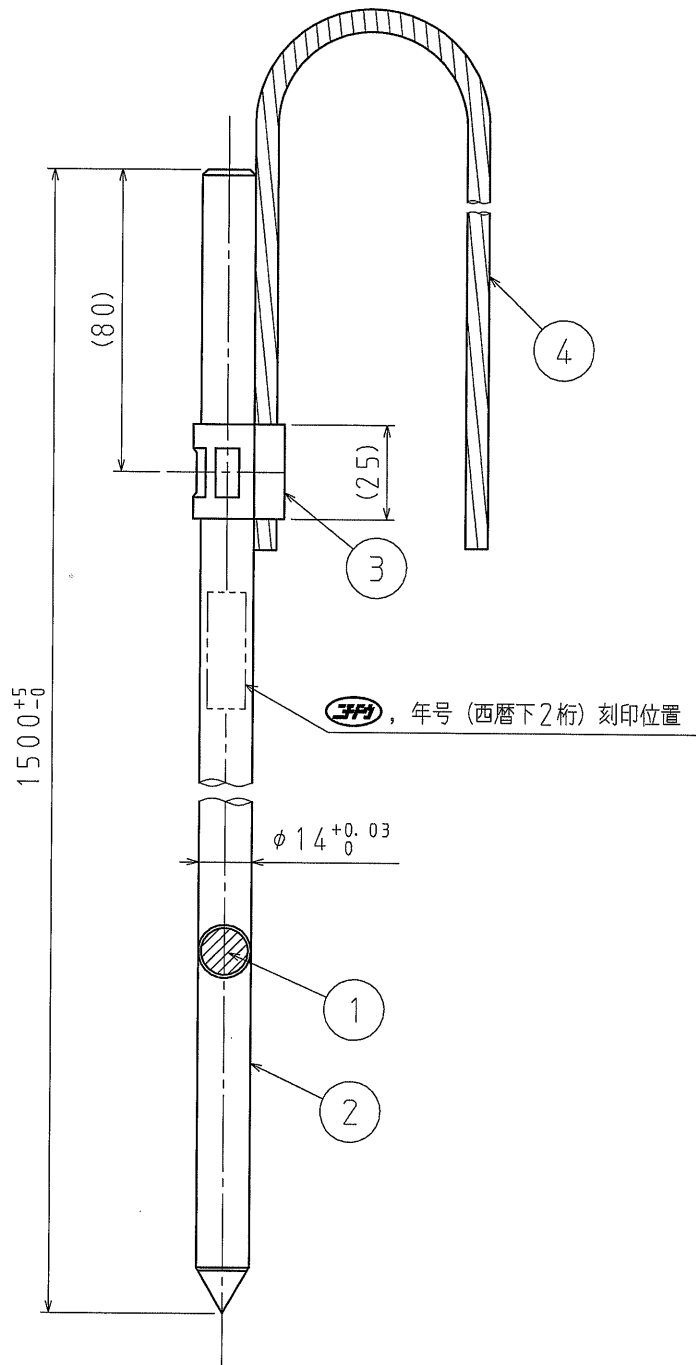
B

C

C


D

D



品番	BKS
材質	
表面処理 又は色	
備考	工法: 単独

1

品名	丸形アース棒 B-K (上)	尺度	1 / 2
図番	P9-1009-4	△	
 <b>日動電工株式会社</b>			

2

A4



1

2

番号	名称	材質
1	鋼芯	SGD400-Dと同等以上
2	被覆銅材	C1220TS 0.5tと同等以上
3	連結ソケット	C1220TSと同等以上
4	打込ピン	S45Cと同等以上
5	キャップ	低密度PE

A

A

B

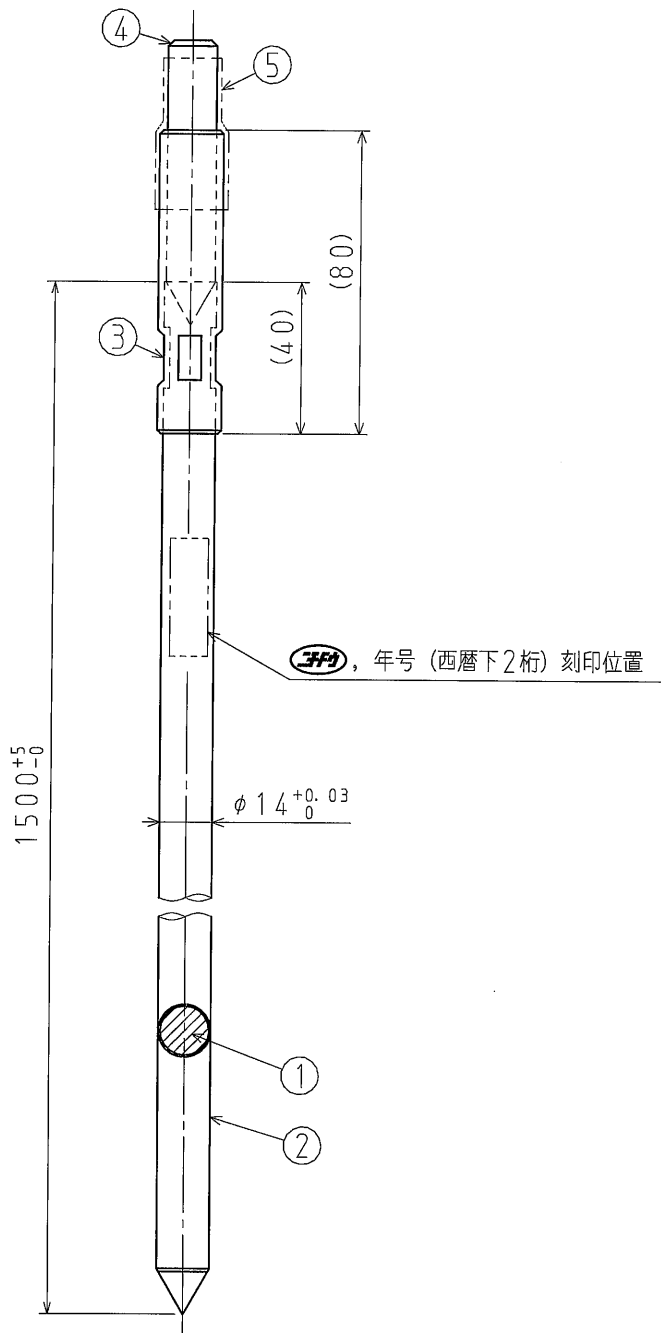
B

C


C

D

D



品番	BKJ
材質	
表面処理 又は色	
備考	工法: 連結

品名	丸形アース棒 B-K (下)	尺度	1/2
図番	P9-1013-8	△	
 <b>日動電工株式会社</b>			

1

2

A4