

1

2

A

A

B

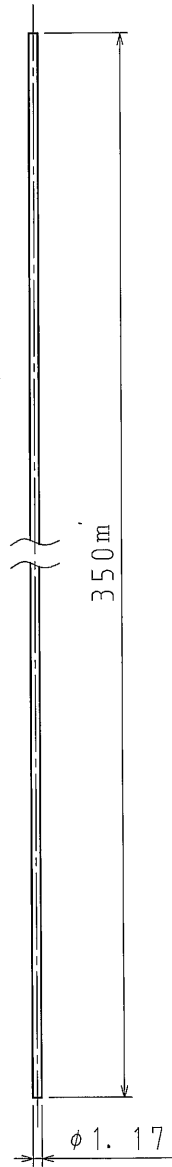
B


C

C

D

D



品名	テンバードS 350m巻
品番	TB-350S
 日動電工株式会社	

1

2

A4

1

2

A

A

B

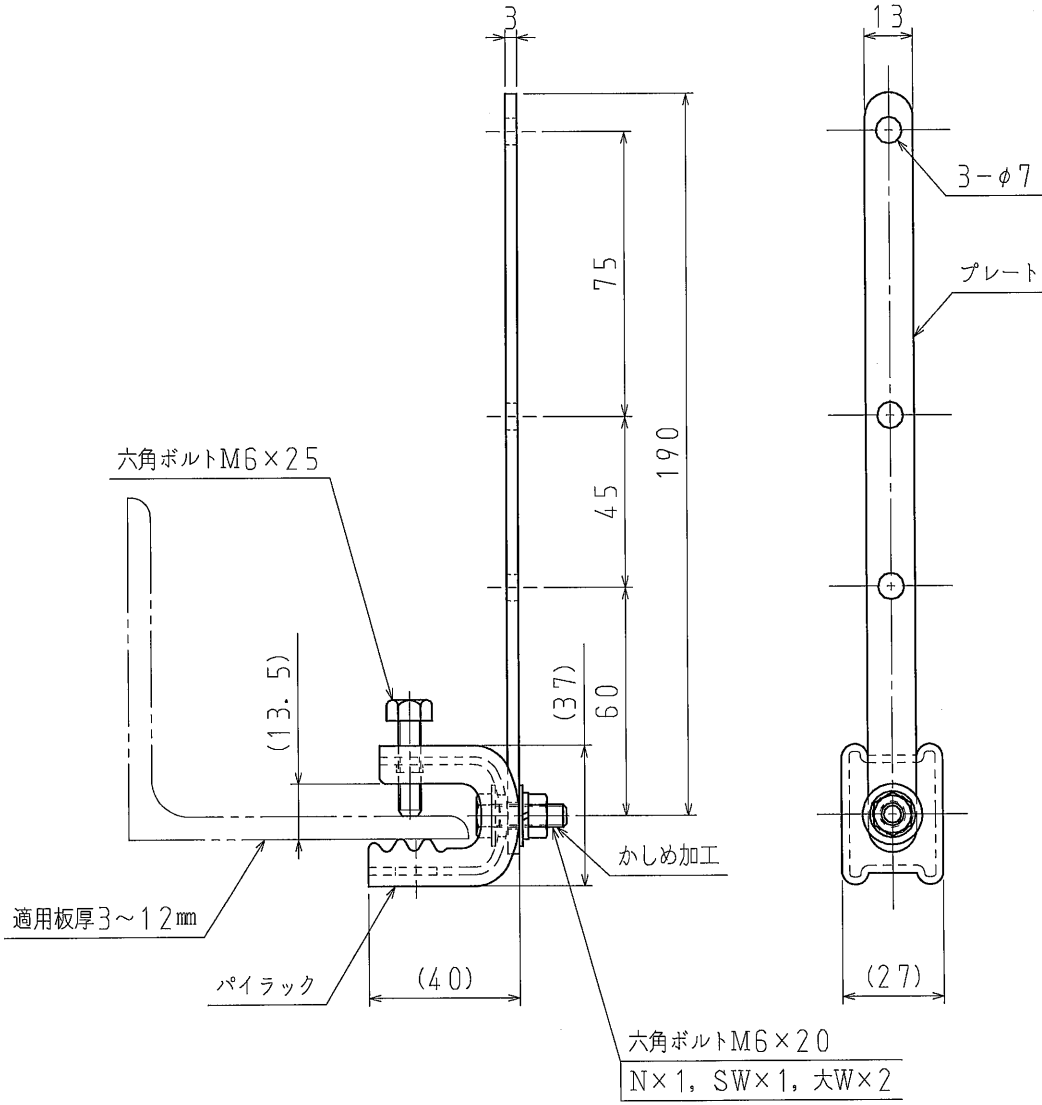
B


C

C

D

D



品名	アーム先取付金具 I型
品番	TB-AK1
 日動電工株式会社	

1

2

A4

1

2

A

A

B

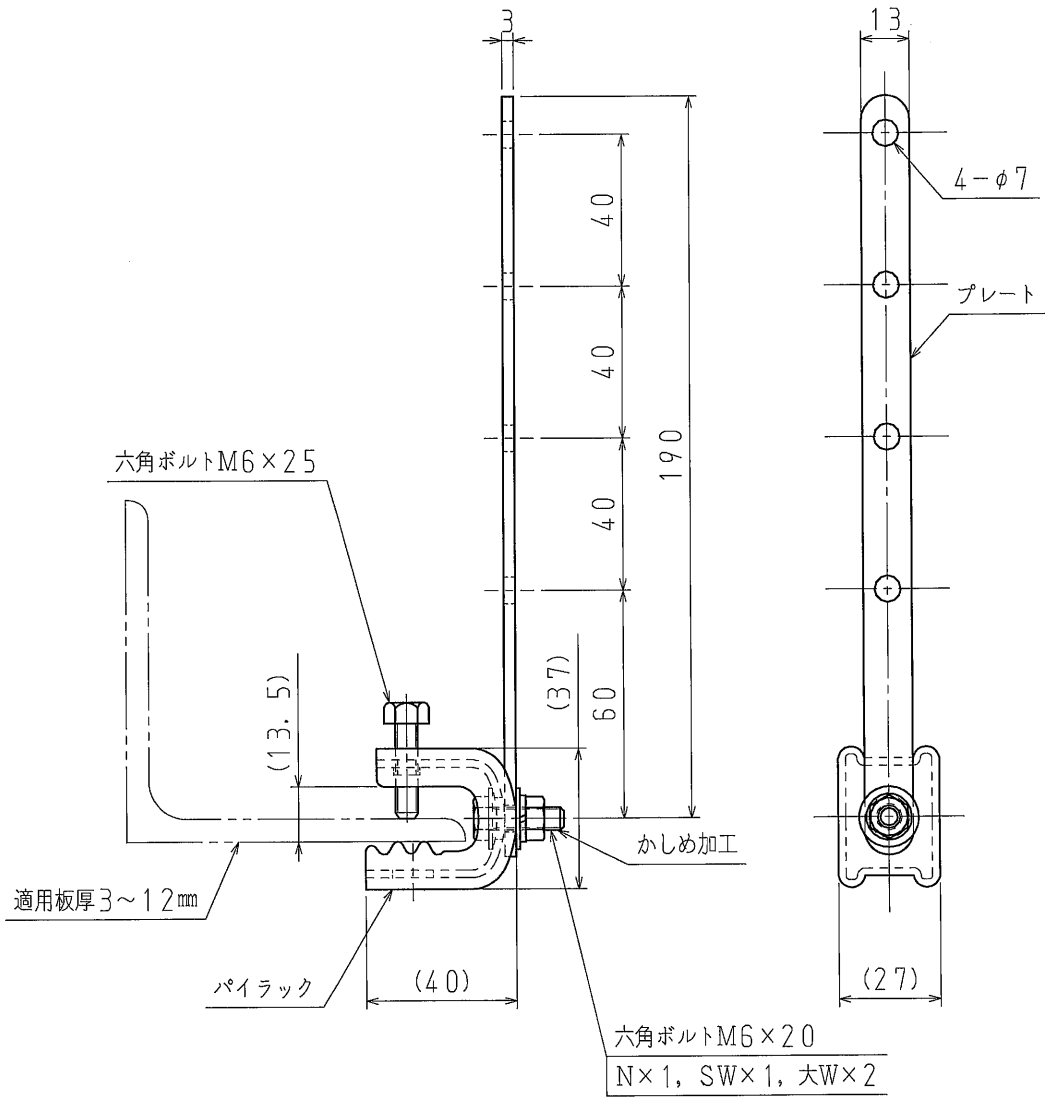
B


C

C

D

D



品名	アーム先取付金具 四つ穴
品番	TB-AK2
 日動電工株式会社	

1

2

A4

1

2

A

A

B

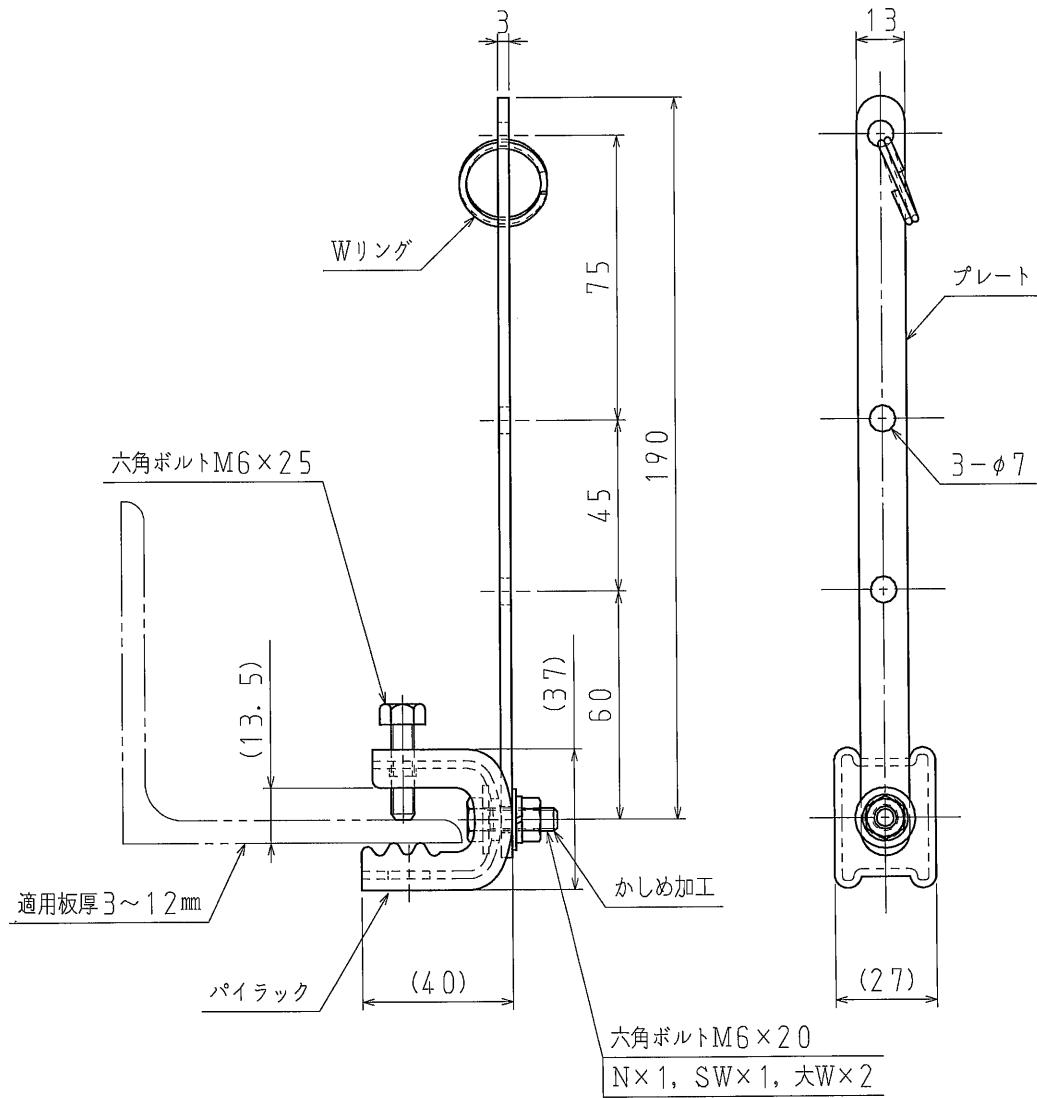
B


C

C

D

D



品名	アーム先取付金具 Wリング付
品番	TB-AK3
 日動電工株式会社	

1

2

A4

A

A

B

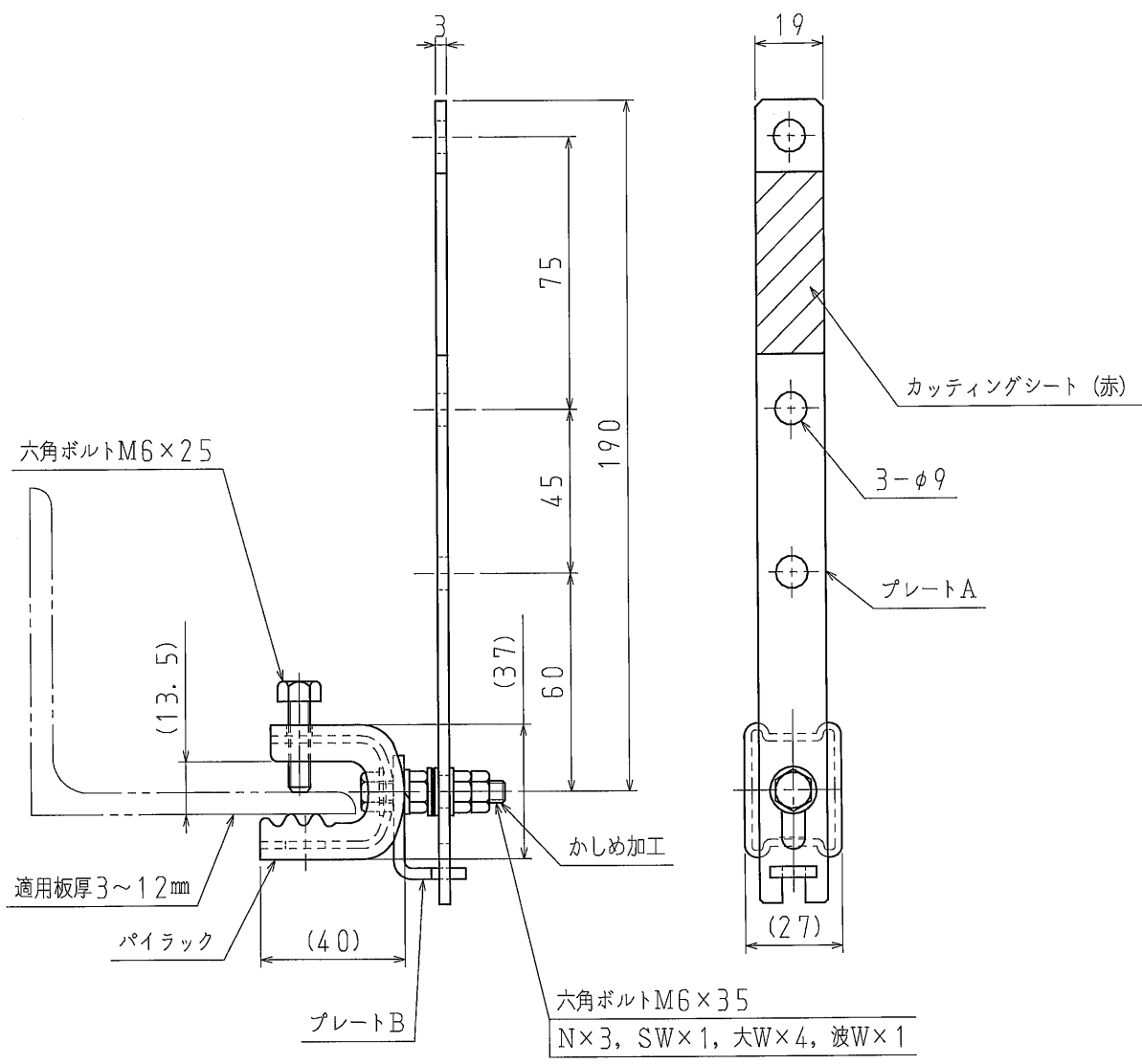
B


C

C

D

D



品名	アーム先取付金具 回転式
品番	TB-AK4
 日動電工株式会社	

1

2

A

A

B

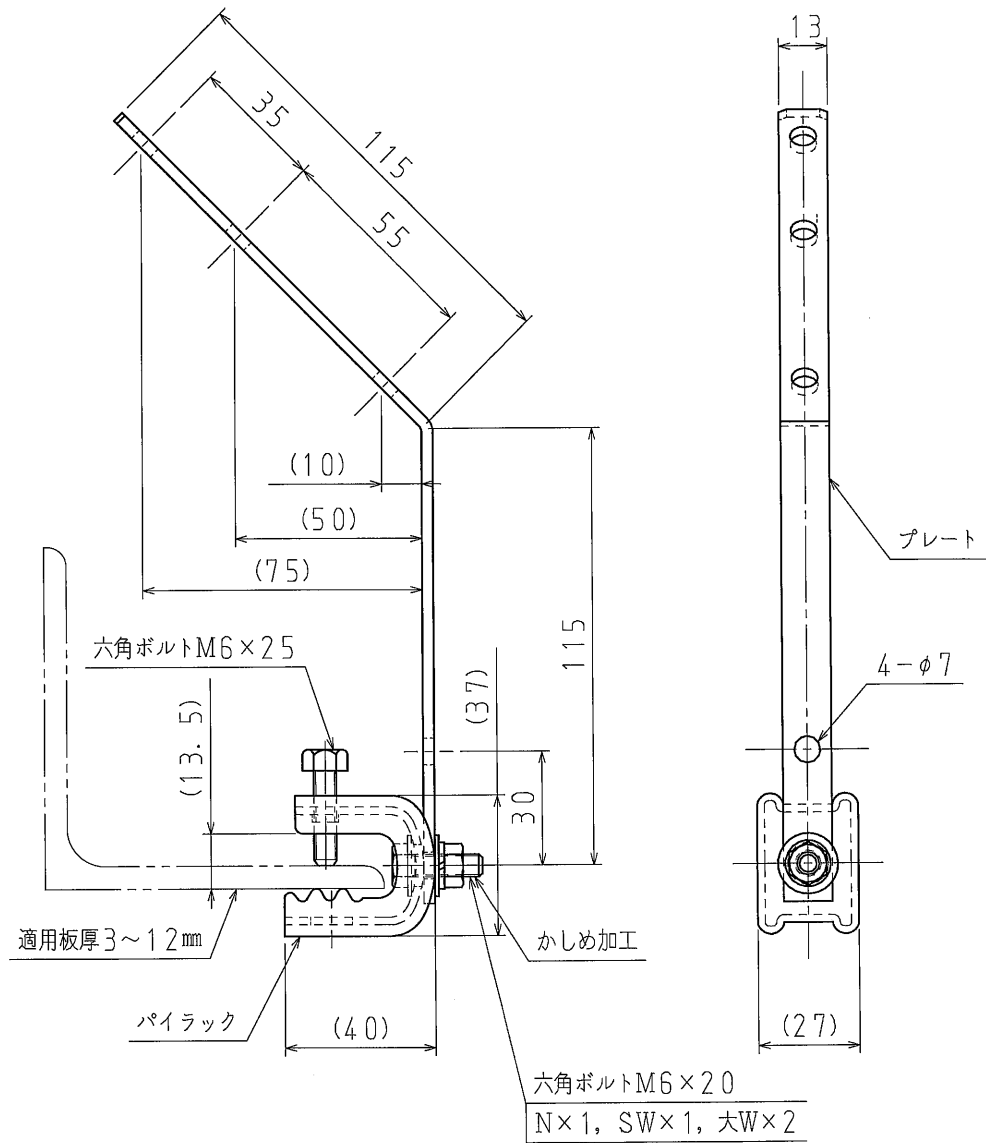
B


C

C

D

D



品名	アーム先取付金具 2線式
品番	TB-AK5
 日動電工株式会社	

2

A4

1

2

A

A

B

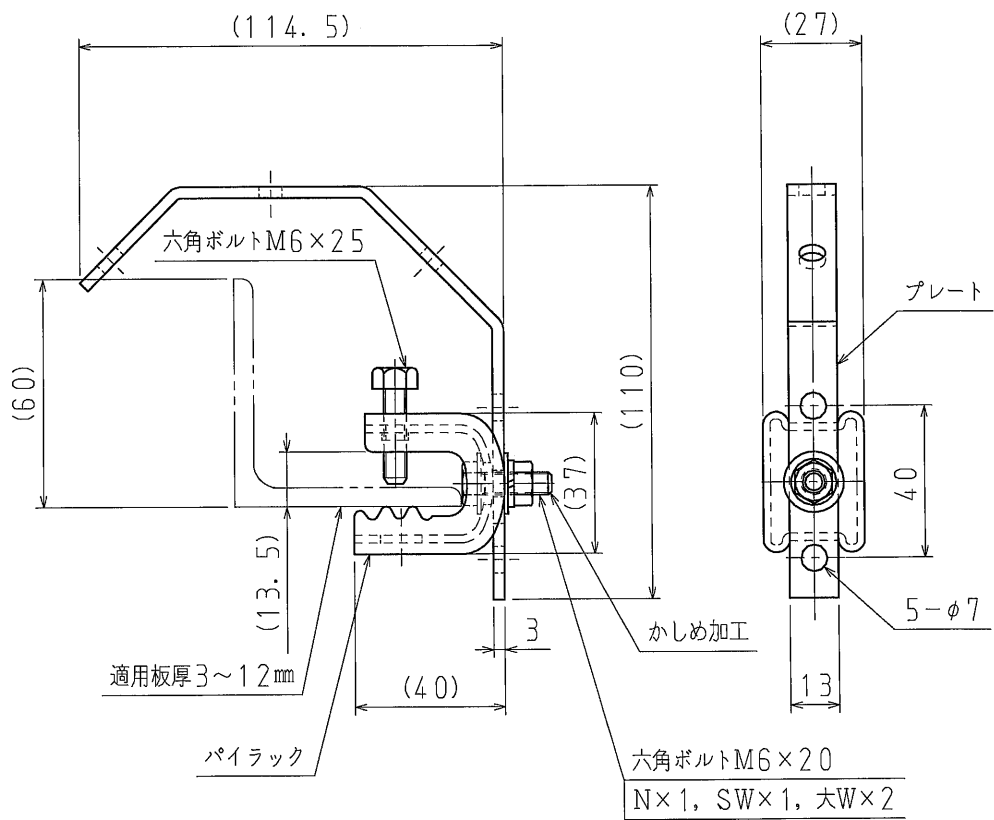
B

C

C

D

D



品名

アーム先取付金具 椋鳥用

品番

TB-AK6



日動電工株式会社

1

2

A4