

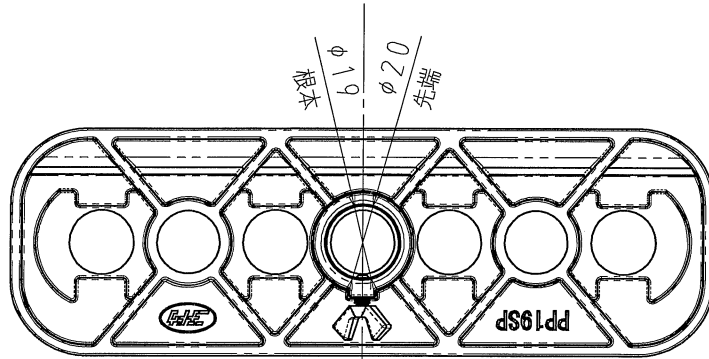
1

2

番号	名称	仕様	数量	備考
1	本体	硬質塩化ビニル	1	
2	ちょうボルト	M4×8	1	ユニクロ

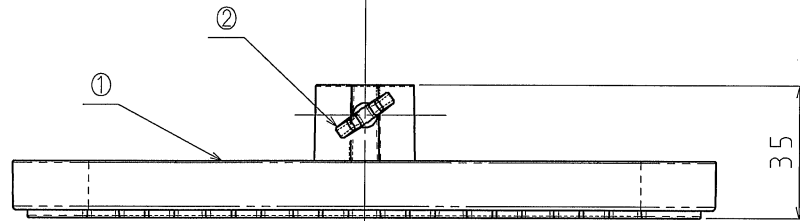
A

A



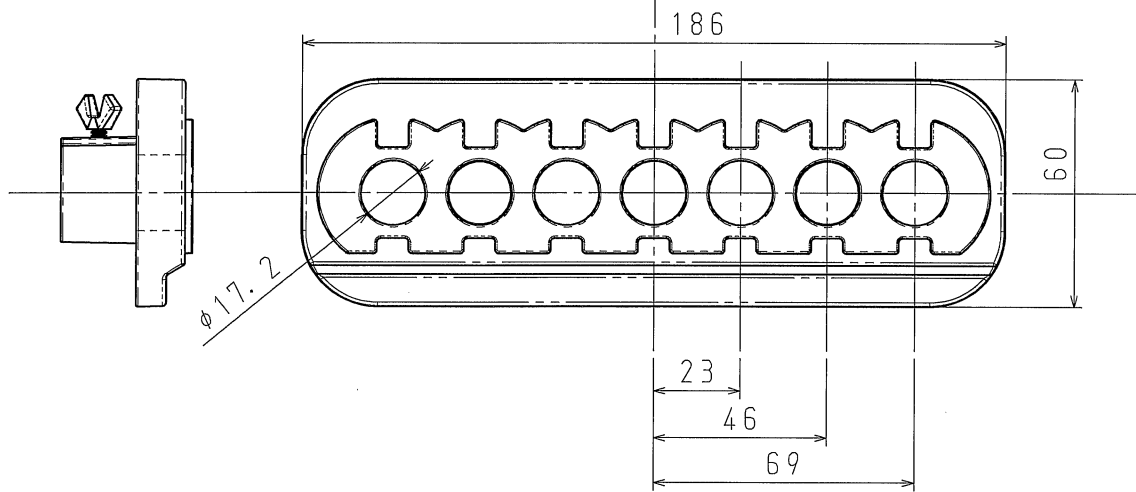
B

B



C


C



D

D

品番	PP19SP
材質	硬質塩化ビニル
表面処理 又は色	グレー
備考	

品名	パイピタ19サポート	尺度 1 / 2
図番	Y18-0110-A01	
 日動電工株式会社		

1

2

A4