

品 番				TS受口								
グレー	アイボリー	ホワイト	ダークブルー	呼び	D	R	H	d	d1	d2	ℓ	t
N14GHW	N14JHW	N14WHW	N14DHW	14	18	67	115	14	18.4	17.6	25	2
N16GHW	N16JHW	N16WHW	N16DHW	16	22	75	132	18	22.4	21.6	30	2
N22GHW	N22JHW	N22WHW	N22DHW	22	26	88	154	22	26.5	25.6	35	2
N28GHW	N28JHW	N28WHW	N28DHW	28	34	120	204	28	34.6	33.5	40	3
N36GHW	N36JHW	N36WHW	N36DHW	36	42	151	253	35	42.6	41.4	44	3
N42GHW	N42JHW	N42WHW	N42DHW	42	48	168	286	40	48.7	47.3	55	3
N54GHW	N54JHW	N54WHW	N54DHW	54	60	212	357	51	60.8	59.2	63	3
N70GHW	N70JHW	N70WHW	N70DHW	70	76	264	451	67	76.8	75.2	69	4
N82GHW	N82JHW	N82WHW	N82DHW	82	89	318	538	77.2	89.8	88.2	72	5

(単位 mm)



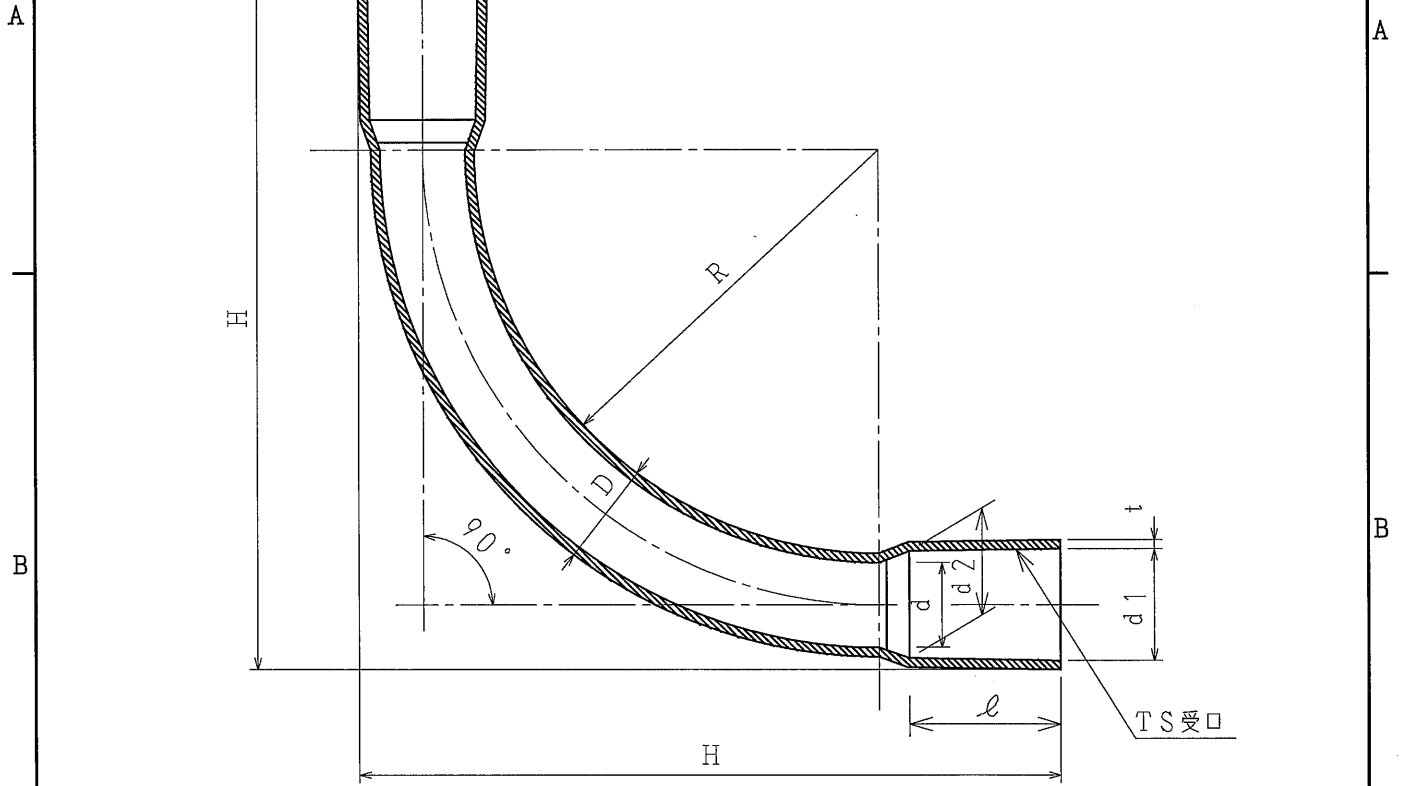
※高耐候性・耐衝撃性樹脂の製品です。

品 番	
材 質	硬質塩化ビニル
表面処理 又は 色	
備 考	JIS C 8432

品 名	ノーマルバンド N	尺度
図 番	W02-1002-A02	△ /
日動電工株式会社		



(125以上を除く)



品 番						TS受口				
グレー	HI ダークブルー	呼び	D	R	H	d	d1	d2	ℓ	t
N100G	HIN100	100	114	363	642	100	115	113	95	6.6
N125G	HIN125	125	140	450	785	125	141	139	115	7
N150G	HIN150	150	165	528	923	146	166	164	140	8.9

(単位mm)



(グレーは除く)

品 番	
材 質	グレー：硬質塩化ビニル ダークブルー：耐衝撃性硬質塩化ビニル
表面処理 又は 色	
備 考	

品 名	ノーマルバンド N	尺度	
図 番	B12-0511-A01	△	/
日動電工株式会社			