
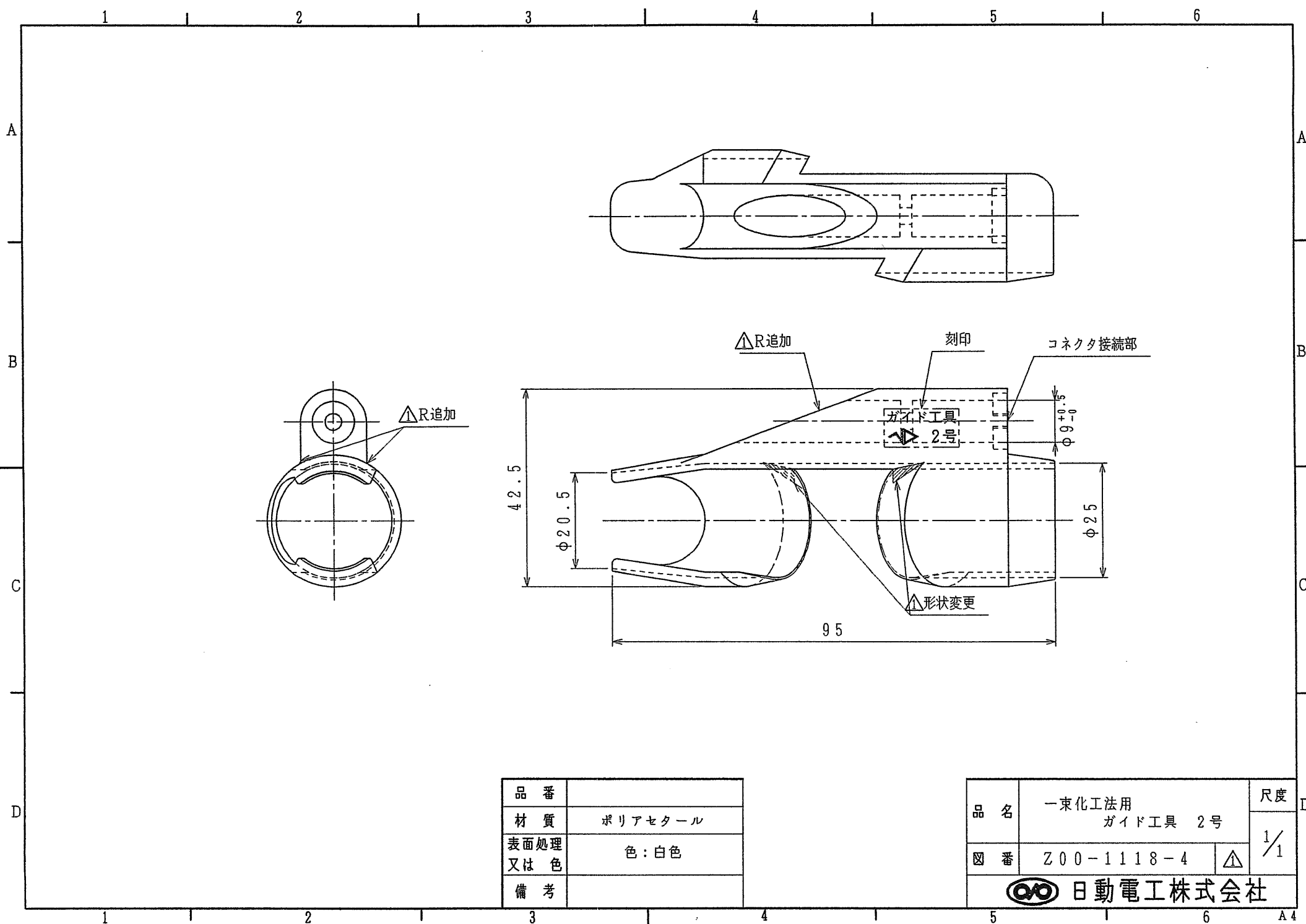



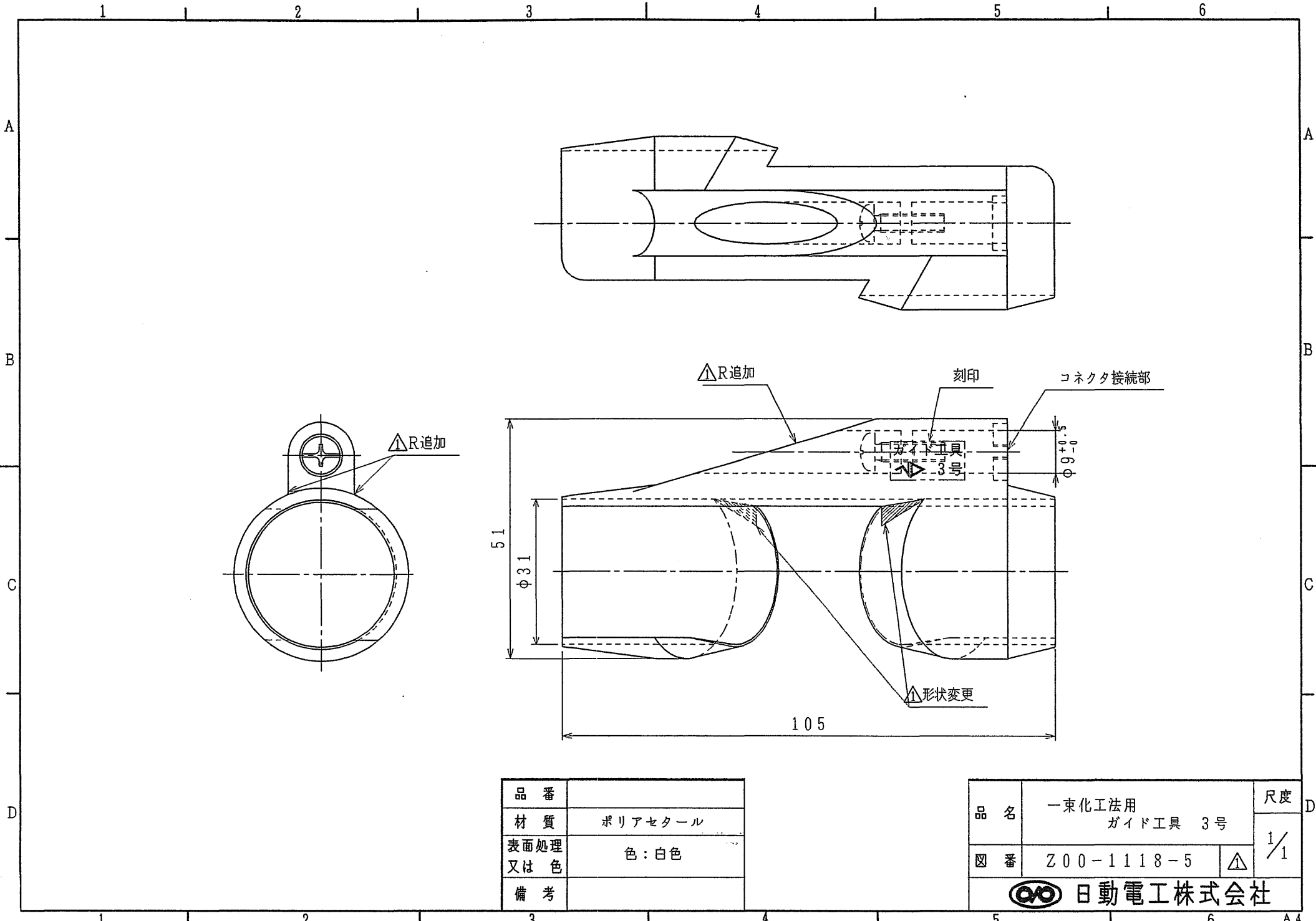
品番	
材質	ポリアセタール
表面処理 又は色	色：白色
備考	

品名	一東化工法用 ガイド工具 1号	尺度	
図番	Z00-1118-3	Δ	$\frac{1}{1}$
 日動電工株式会社			




品番	
材質	ポリアセタール
表面処理 又は色	色：白色
備考	

品名	一束化工法用 ガイド工具 2号		尺度
			1/1
図番	Z00-1118-4	\triangle	
 日動電工株式会社			



品番	
材質	ポリアセタール
表面処理 又は色	色：白色
備考	

品名	一束化工法用 ガイド工具 3号		尺度 1/1
	図番	Z00-1118-5	
 日動電工株式会社			

1

2

A

A

B

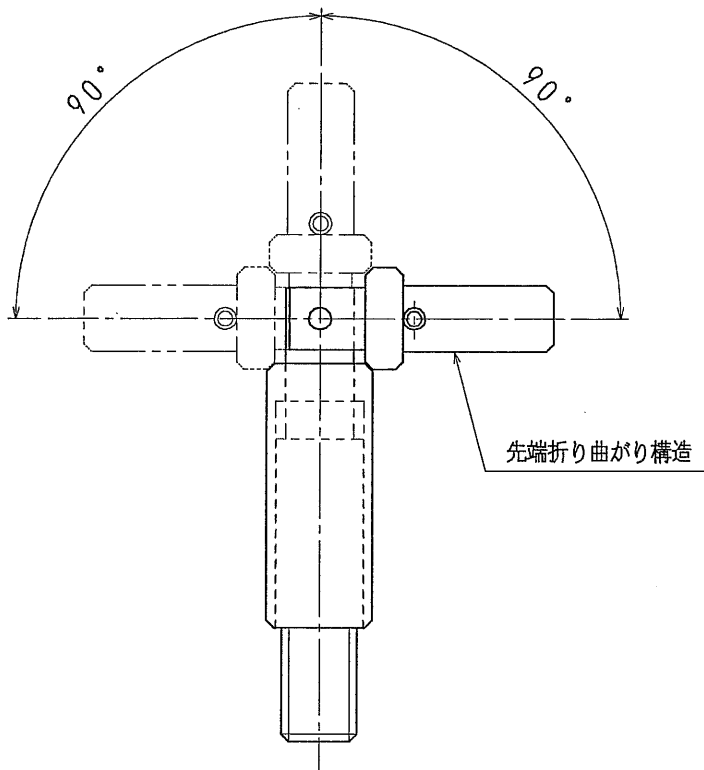
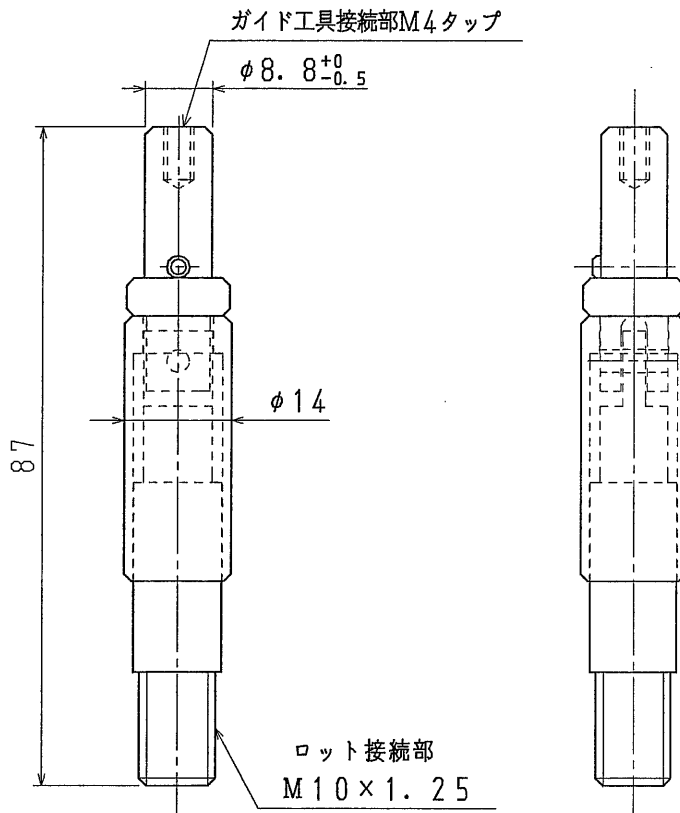
B

C


C

D

D



品番	
材質	SUS304
表面処理 又は色	
備考	

品名	ガイド工具側 接続コネクタ	尺度	1 / 1
図番	Z00-1118-6	△	
 日動電工株式会社			

1

2

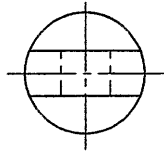
A4

1

2

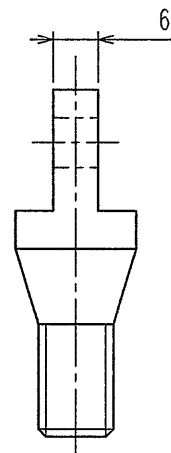
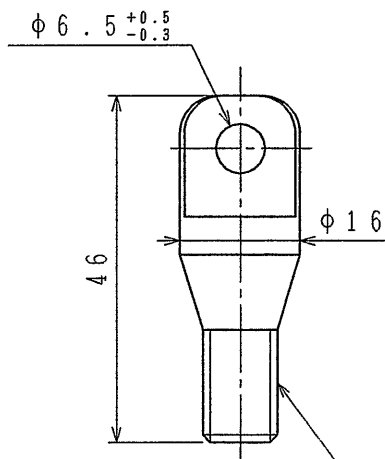
A

A



B

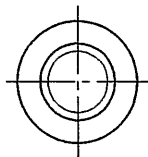
B



コネクタ接続部 M10×1.25

C


C



D

D

品番	
材質	SUS304
表面処理 又は色	
備考	

品名	導網側接続コネクタ	尺度
図番	Z00-1118-7	1/1
 日動電工株式会社		

1

2

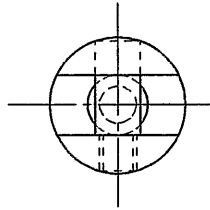
A4

1

2

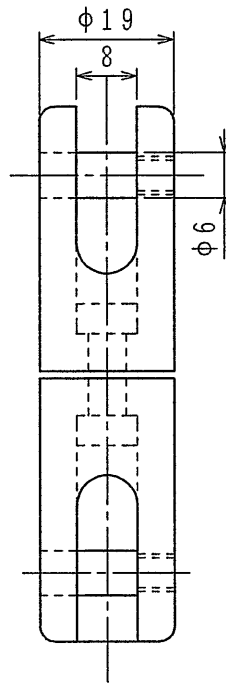
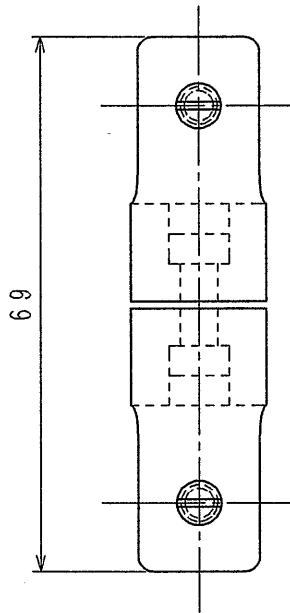
A

A



B

B




C

C

D

D

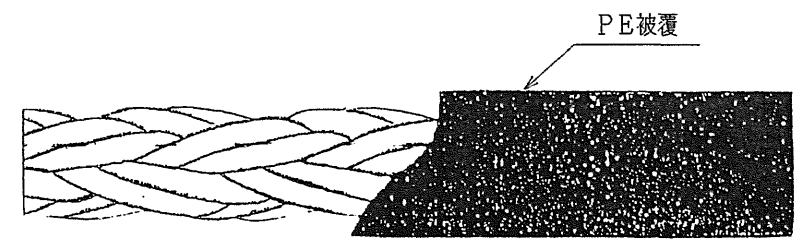
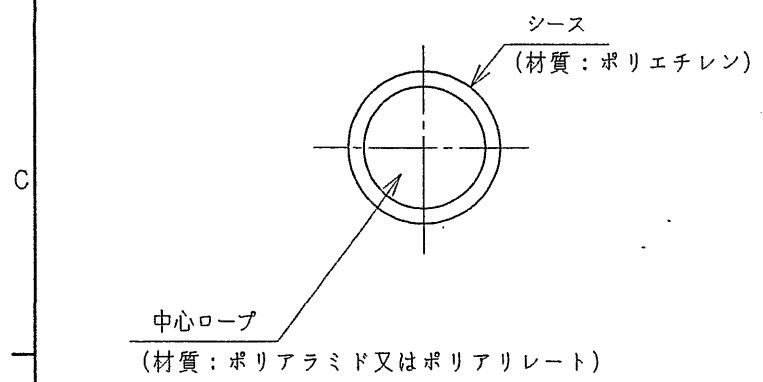
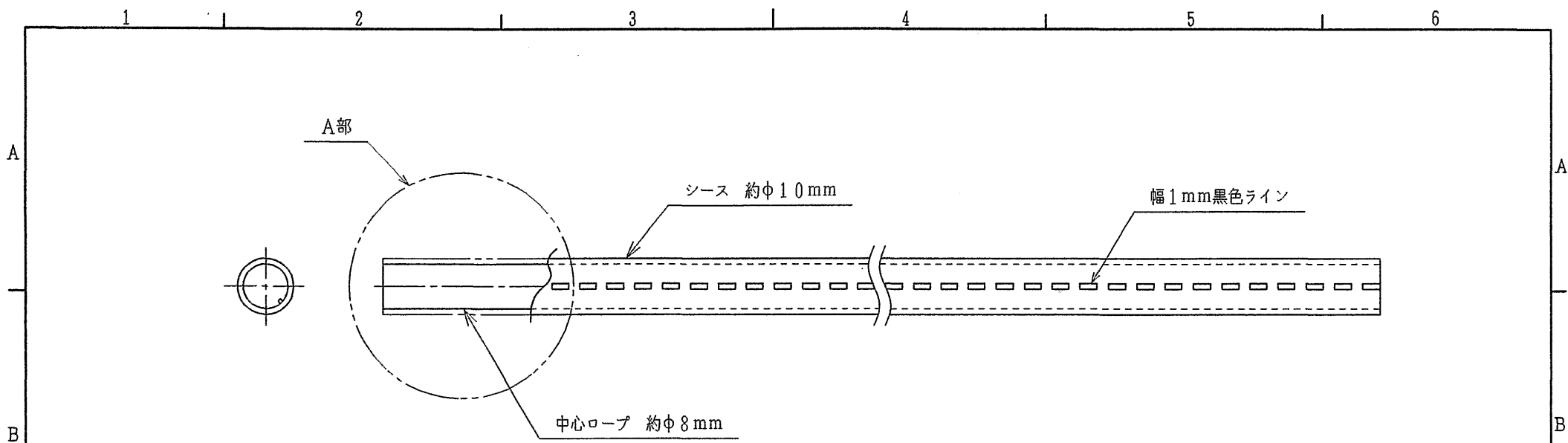
品番	
材質	SUS304
表面処理 又は色	
備考	

品名	縫り戻し金具	尺度
図番	Z00-1118-8	$\frac{1}{1}$
 日動電工株式会社		

1


2

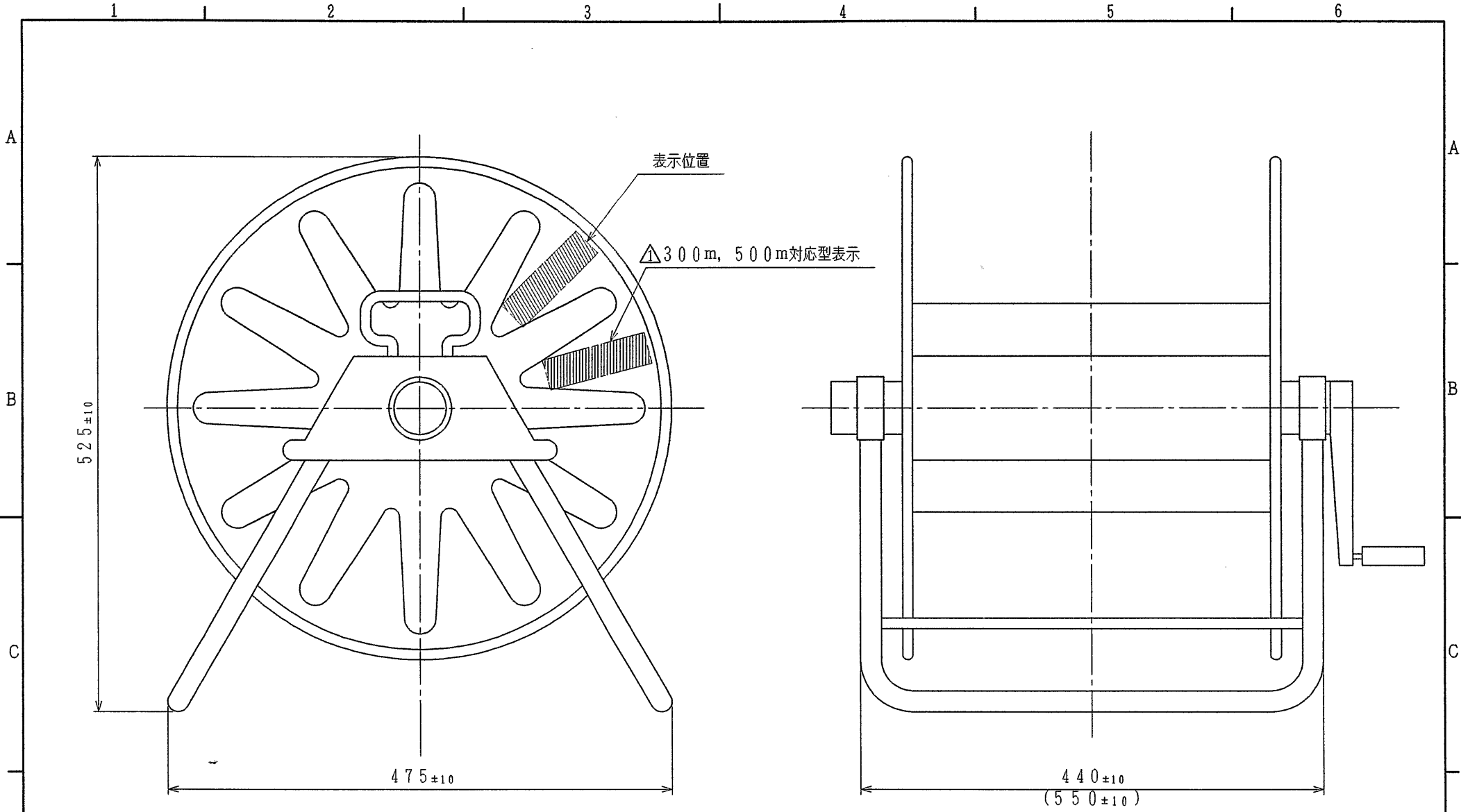
A4



A部詳細


品番	
材質	
表面処理 又は色	シース 色: 橙色
備考	

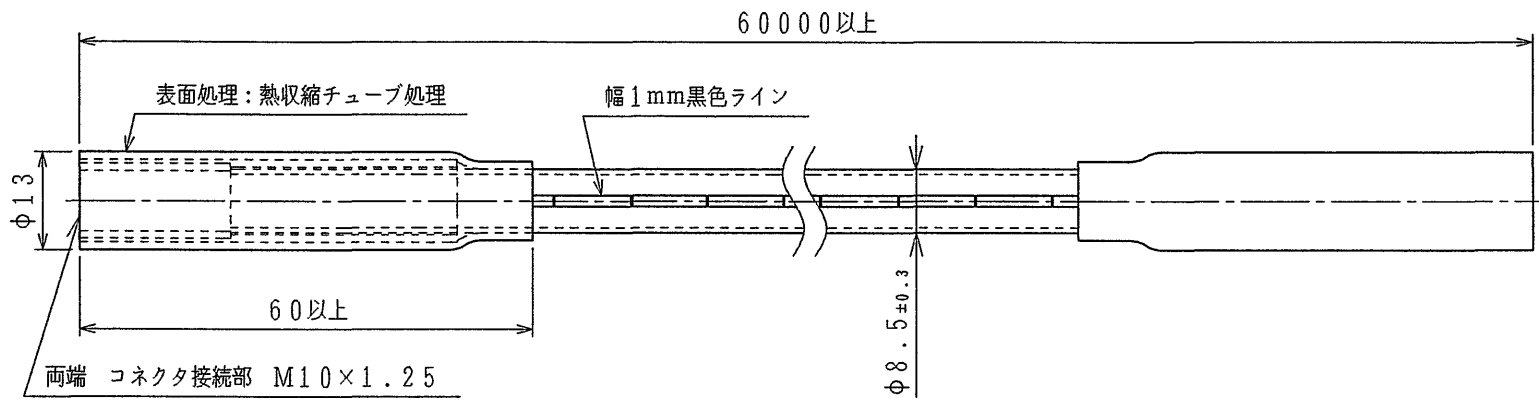
品名	低摩擦被覆延線用ロープ		尺度
図番	Z00-1118-11	△	1/1
 日動電工株式会社			




※ () 内は、500m対応型の寸法とする。

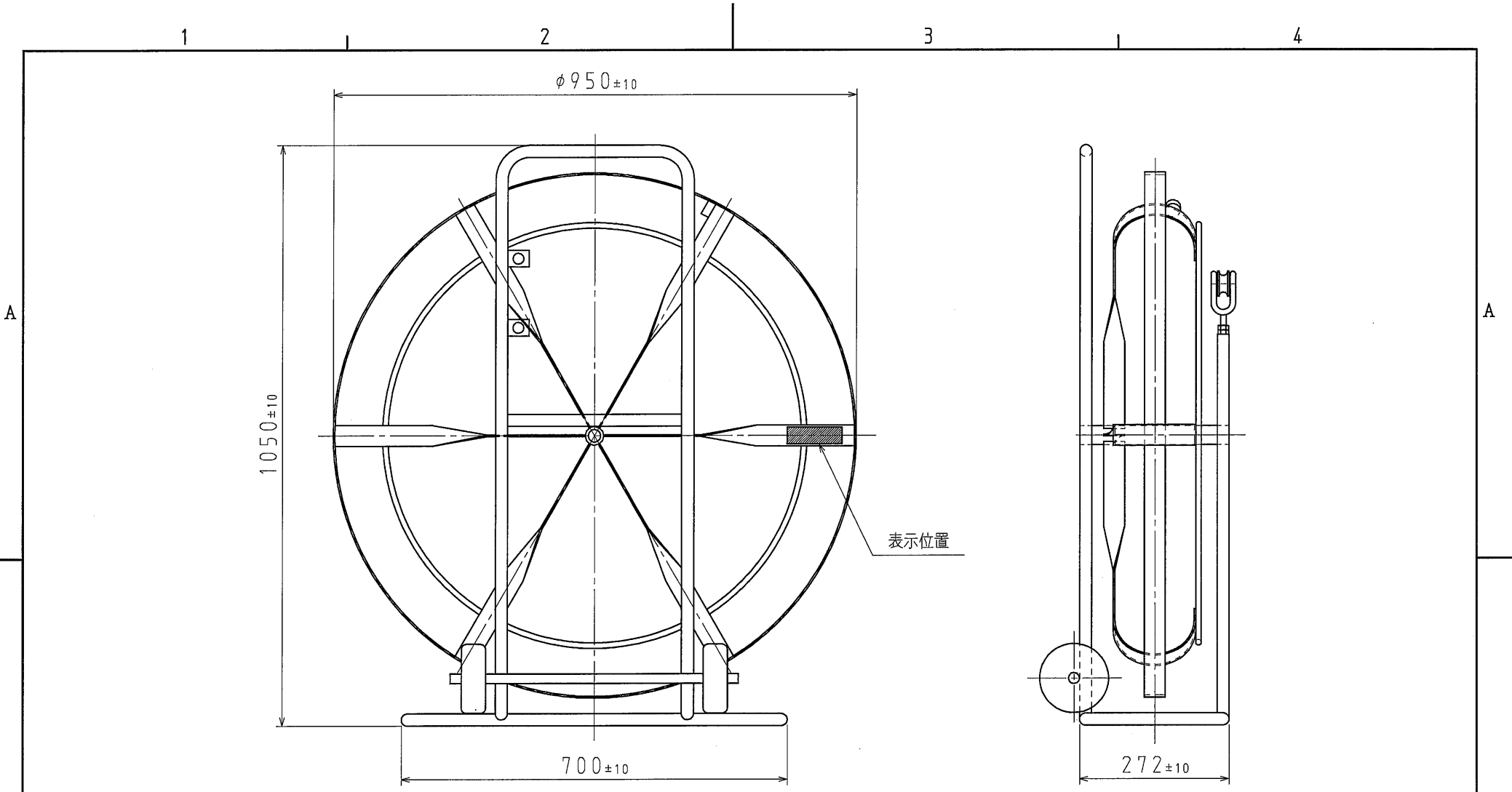
品番	
材質	スチール製
表面処理 又は色	色：赤色
備考	

品名	低摩擦被覆延線用ロープ用ドラム	尺度	D
図番	Z00-1118-10	\triangle	$\frac{1}{5}$
 日動電工株式会社			




品番	
材質	
表面処理 又は色	ITロッド 色：橙色 収縮チューブ 色：黒
備考	

品名	一東化工法用ITロッド		尺度
図番	Z00-1118-1	△	1/1
 日動電工株式会社			



品番	
材質	
表面処理 又は色	色: 赤色
備考	

品名	一東化工法用ITロッド用リール	尺度	1
図番	Z00-1118-2	△	10
 日動電工株式会社			

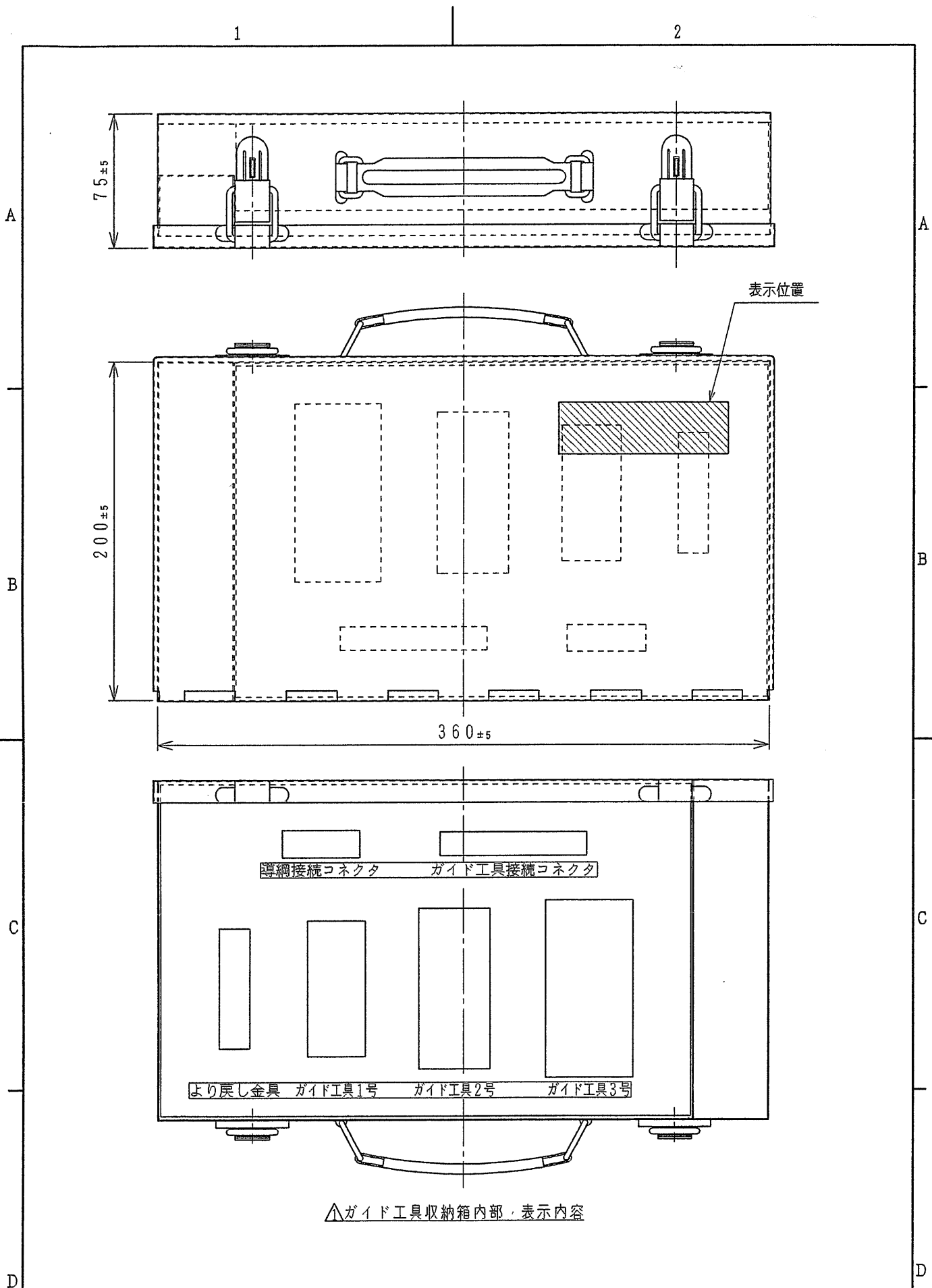
1

2

3


4

A4



△ガイド工具収納箱内部・表示内容

品番	
材質	スチール製
表面処理 又は色	色：青
備考	

品名	ガイド工具 収納箱		尺度
図番	Z00-1118-9	△	1/3
 日動電工株式会社			