

1

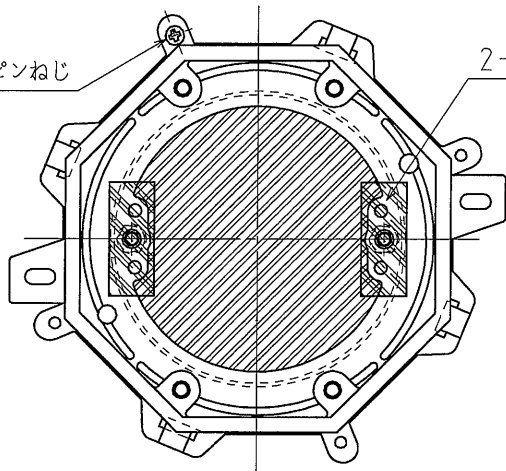
2

A

A

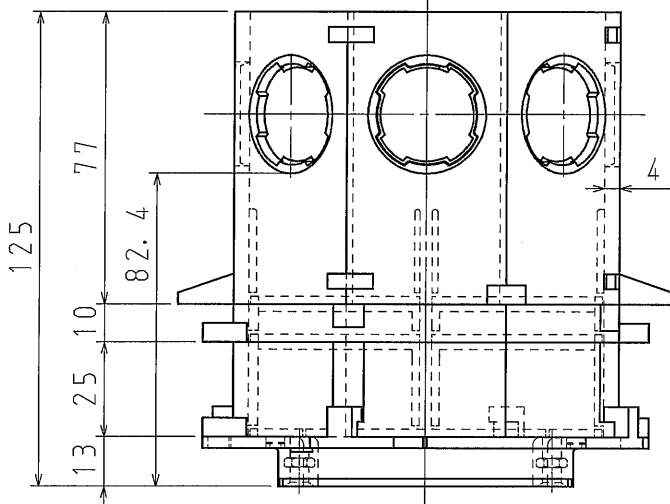
3. 5×12タッピンねじ

2-テープ貼り



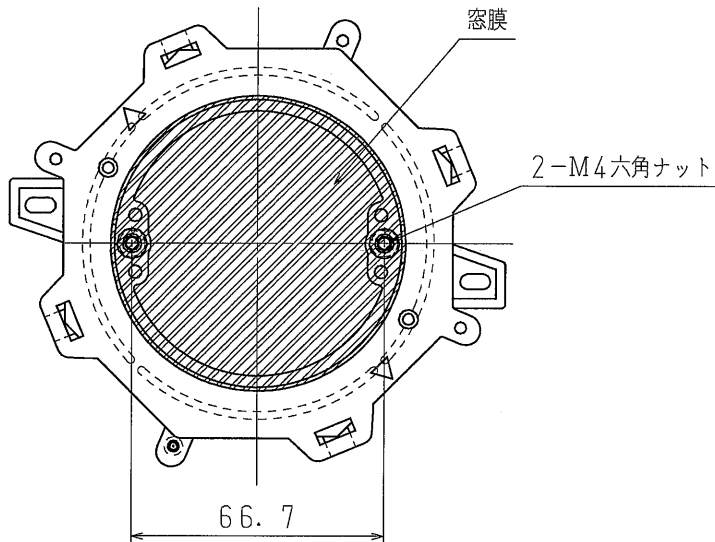
B

B



C

C



D


D

※塗代カバー変更により全高が2mm低くなっております。

※付属品 土なべねじ M4×15 (黄銅、2本)

釘打ち用耳部と、インサートの方向は同一とする。

| | |
|-------------|--|
| 品番 | HPC8-M127 |
| 材質 | 耐衝撃性塩化ビニル (カバー以外) 耐熱硬質塩化ビニル (カバーのみ) |
| 表面処理 又は色 | |
| 備考 | |

| | | | |
|--|--------------------|----|---|
| 品名 | ハーフPCボックス 八角丸I形 | 尺度 | 1 |
| 図番 | Z04-0713-D1 | △ | 2 |
|  日動電工株式会社 | | | |

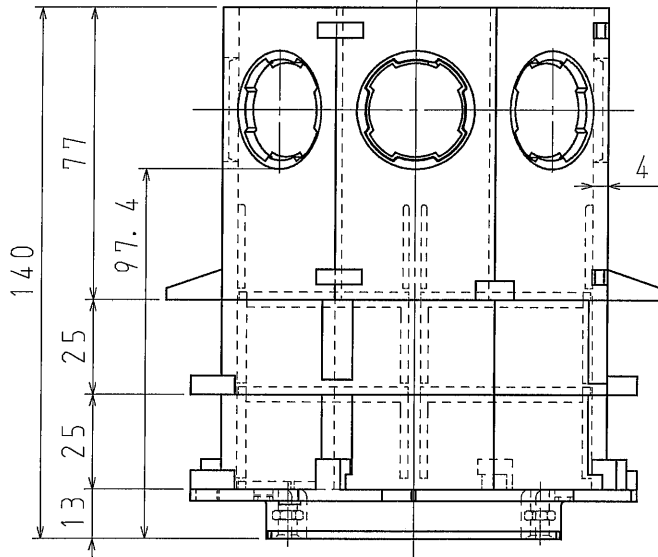
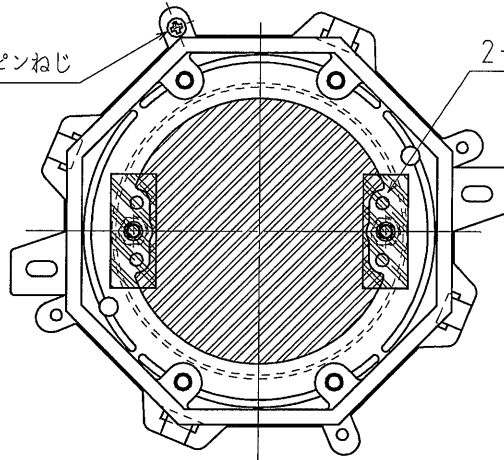
1

2

A4

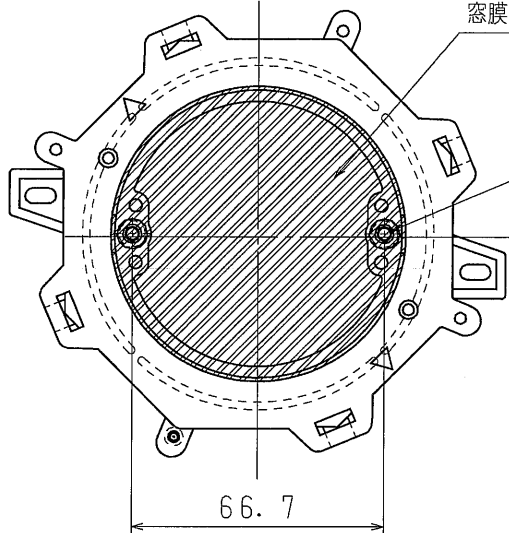
3. 5×12タッピンねじ

2-テープ貼り



窓膜

2-M4六角ナット




※塗代カバー変更により全高が2mm低くなっております。

※付属品 土なべねじ M4×15 (黄銅、2本)

釘打ち用耳部と、インサートの方向は同一とする。

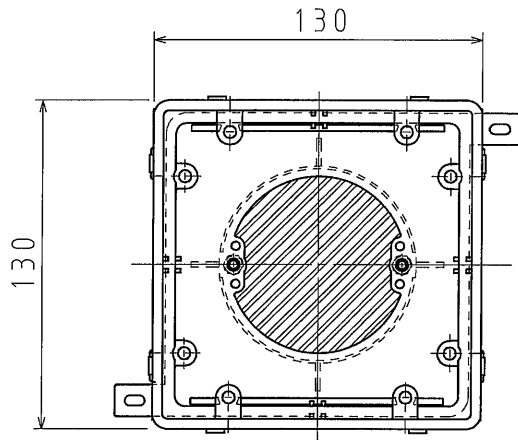
| | |
|-------------|--|
| 品番 | HPC8-M142 |
| 材質 | 耐衝撃性塩化ビニル (カバー以外) 耐熱硬質塩化ビニル (カバーのみ) |
| 表面処理 又は色 | |
| 備考 | |

| | | | |
|--|--------------------|----|-------|
| 品名 | ハーフPCボックス 八角丸I形 | 尺度 | 1 / 2 |
| 図番 | Z04-0713-D2 | △ | |
|  日動電気株式会社 | | | |

1

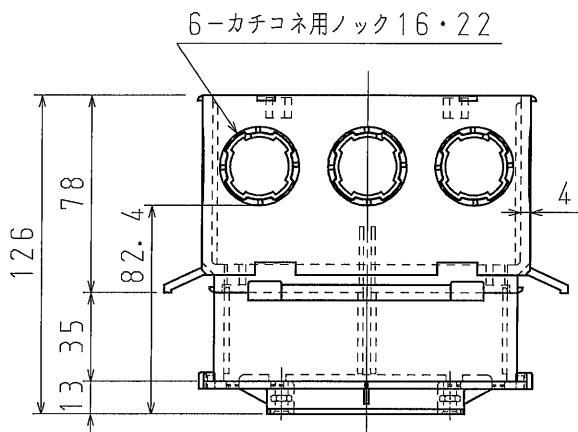
2

A

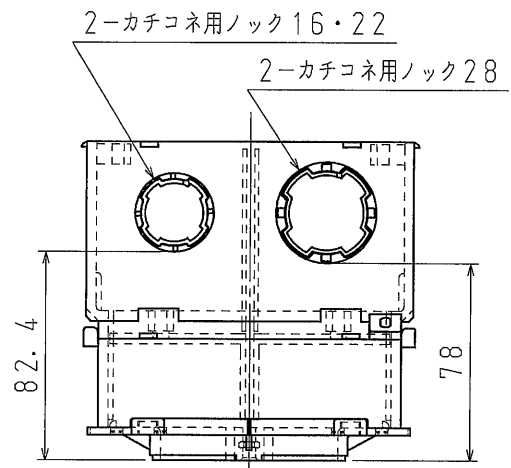


A

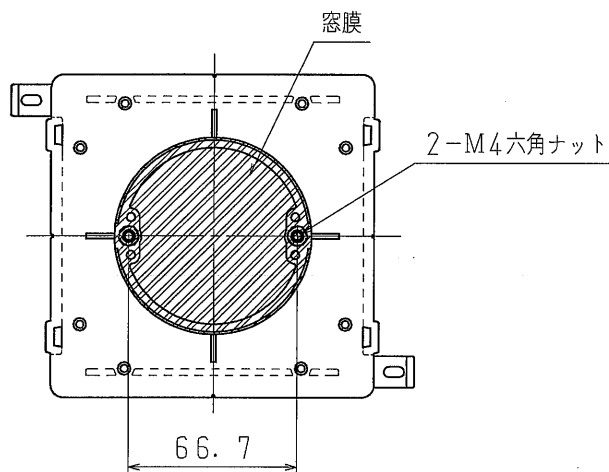
B



B



C




C

D

釘打ち用耳部と、インサートの方向は同一とする。D

| | |
|-------------|--|
| 品番 | HPC4L-M126 |
| 材質 | 耐衝撃性塩化ビニル (カバー以外) 耐熱硬質塩化ビニル (カバーのみ) |
| 表面処理 又は色 | |
| 備考 | |

| | | | |
|--|--------------------|----|-------|
| 品名 | ハーフPCボックス 四角丸I形 | 尺度 | 1 / 3 |
| 図番 | Z04-0713-D3 | △ | |
|  日動電工株式会社 | | | |

1

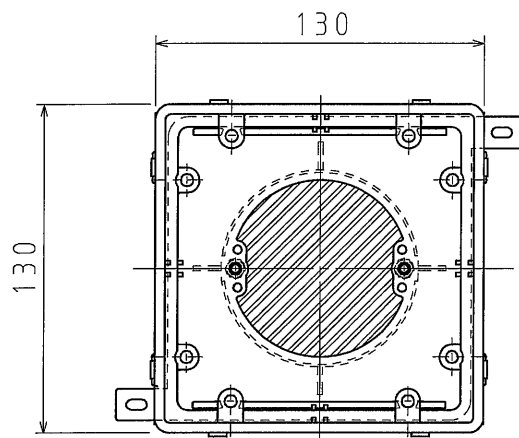
2

A4

1

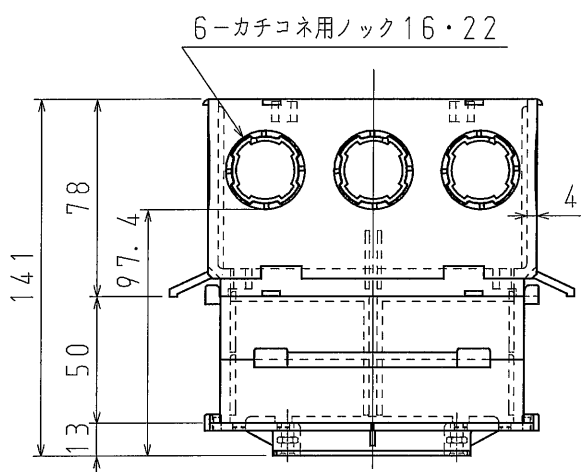
2

A

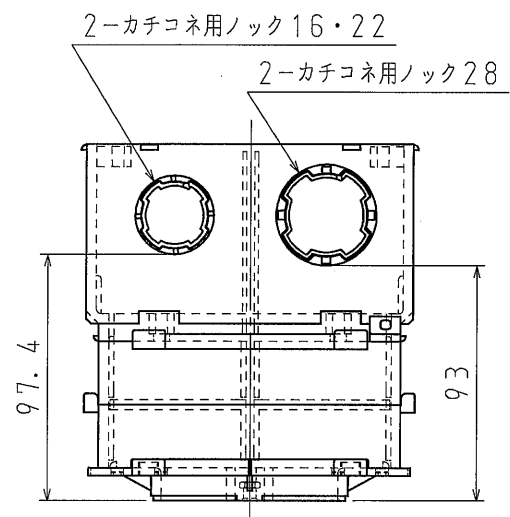


A

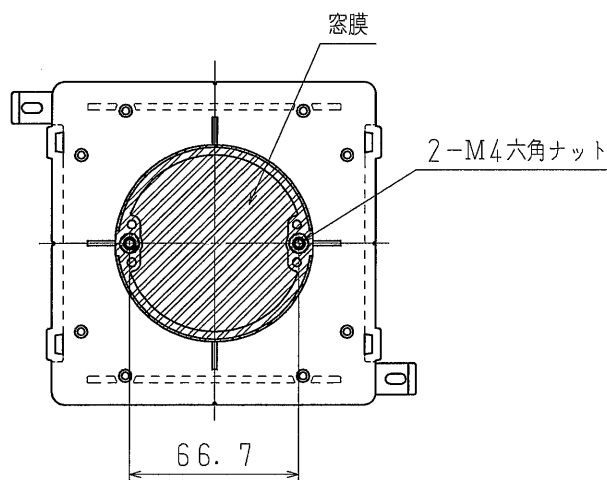
B



B



C




C

D

釘打ち用耳部と、インサートの方向は同一とする。D

| | |
|-------------|--|
| 品番 | HPC4L-M141 |
| 材質 | 耐衝撃性塩化ビニル (カバー以外) 耐熱硬質塩化ビニル (カバーのみ) |
| 表面処理 又は色 | |
| 備考 | |

| | | | |
|--|--------------------|----|-------|
| 品名 | ハーフPCボックス 四角丸I形 | 尺度 | 1 / 3 |
| 図番 | Z04-0713-D4 | △ | |
|  日動電工株式会社 | | | |

1

2

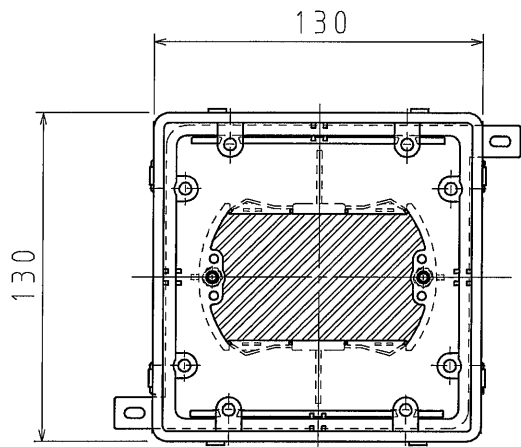
A4

1

2

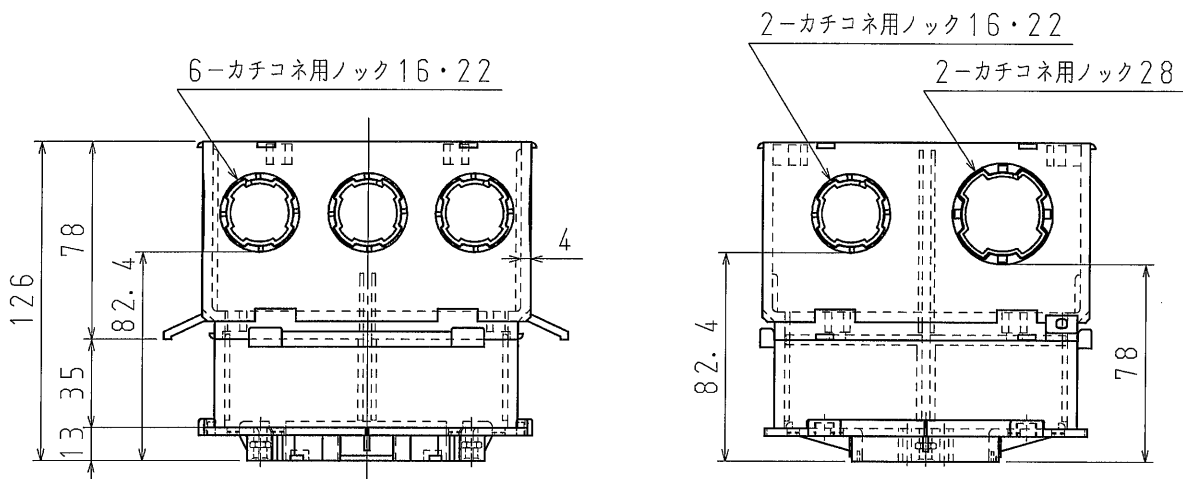
A

A



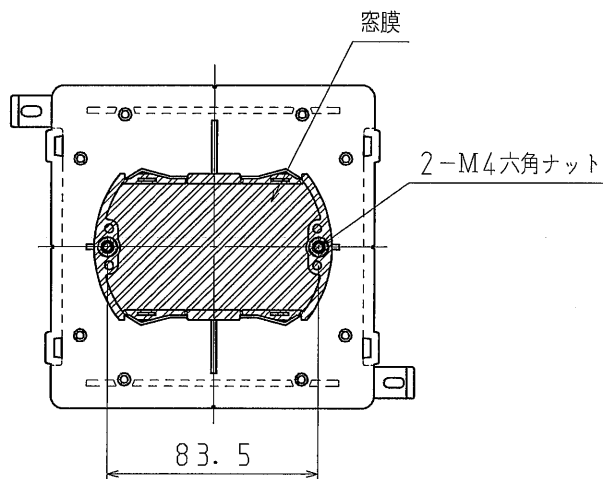
B

B



C

C




D

D

※塗代カバー変更により全高が2mm低くなっております。

釘打ち用耳部と、インサートの方向は同一とする。

| | |
|-------------|--------------------------------------|
| 品番 | HPC4L-K128 |
| 材質 | 耐衝撃性塩化ビニル (カバー以外) 硬質塩化ビニル (カバーのみ) |
| 表面処理 又は色 | |
| 備考 | |

| | | | |
|--|---------------------|----|-------|
| 品名 | ハーフPCボックス 四角小判I形 | 尺度 | 1 / 3 |
| 図番 | Z04-0713-D5 | △ | |
|  日動電工株式会社 | | | |

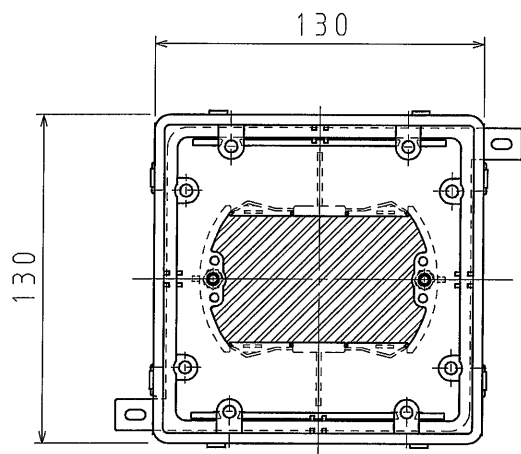
1

2

A4

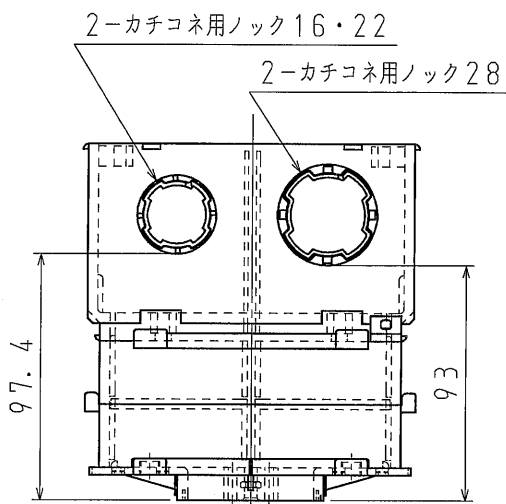
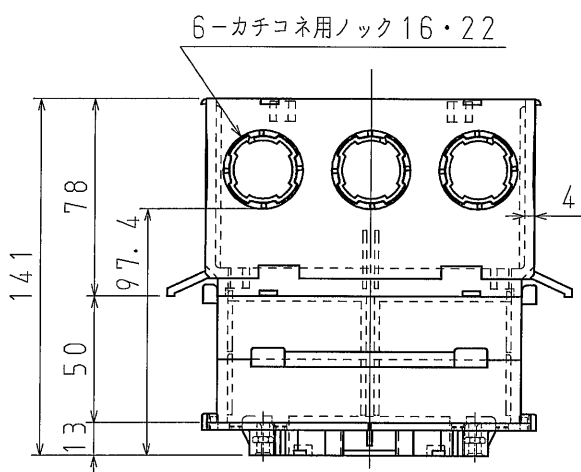
A

A



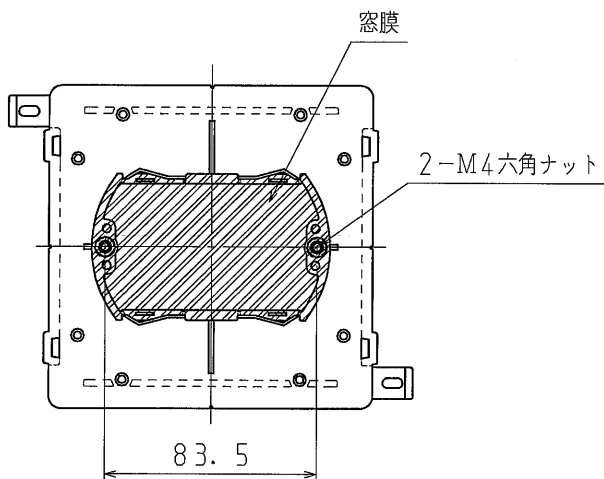
B

B



C

C




D

D

※塗代カバー変更により全高が2mm低くなっております。

釘打ち用耳部と、インサートの方向は同一とする。

| | |
|-------------|--------------------------------------|
| 品番 | HPC4L-K143 |
| 材質 | 耐衝撃性塩化ビニル (カバー以外) 硬質塩化ビニル (カバーのみ) |
| 表面処理 又は色 | |
| 備考 | |

| | | | |
|--|---------------------|----|-------|
| 品名 | ハーフPCボックス 四角小判Ⅱ形 | 尺度 | 1 / 3 |
| 図番 | Z04-0713-D6 | △ | |
|  日動電工株式会社 | | | |