

1

2

A

A

B

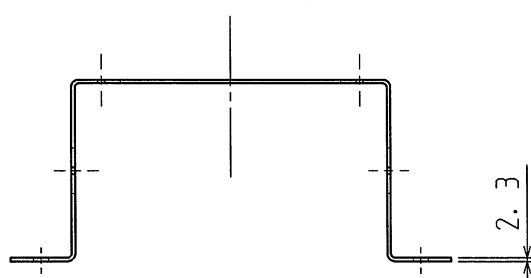
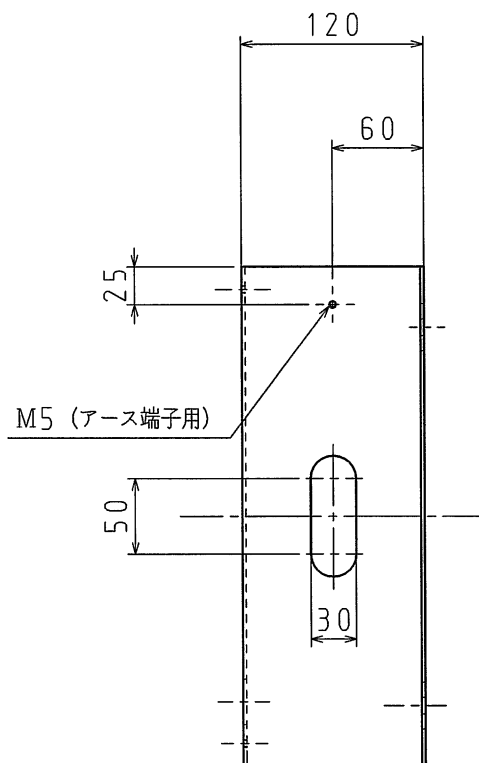
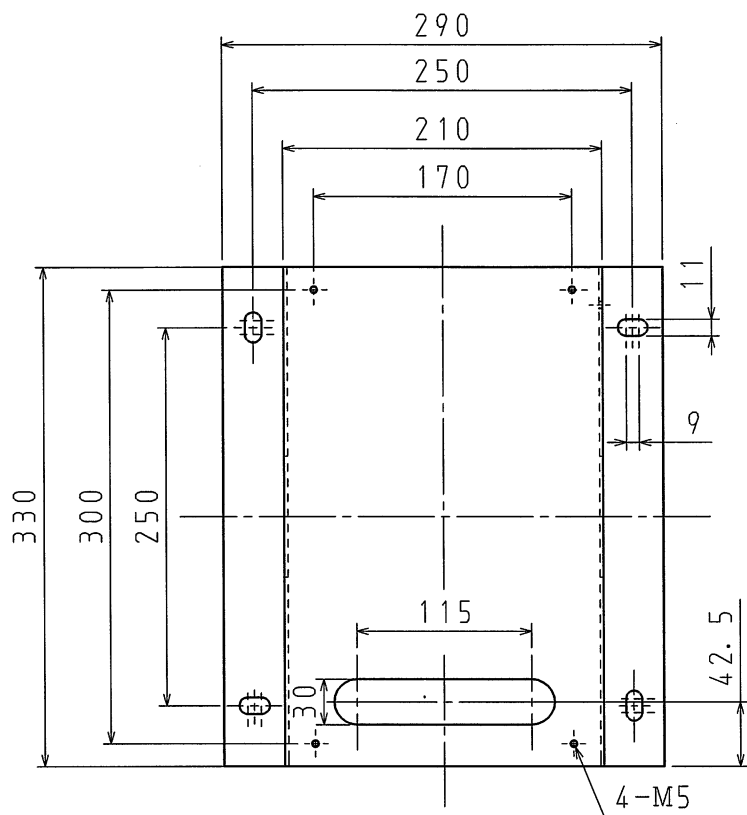
B

C


C

D

D



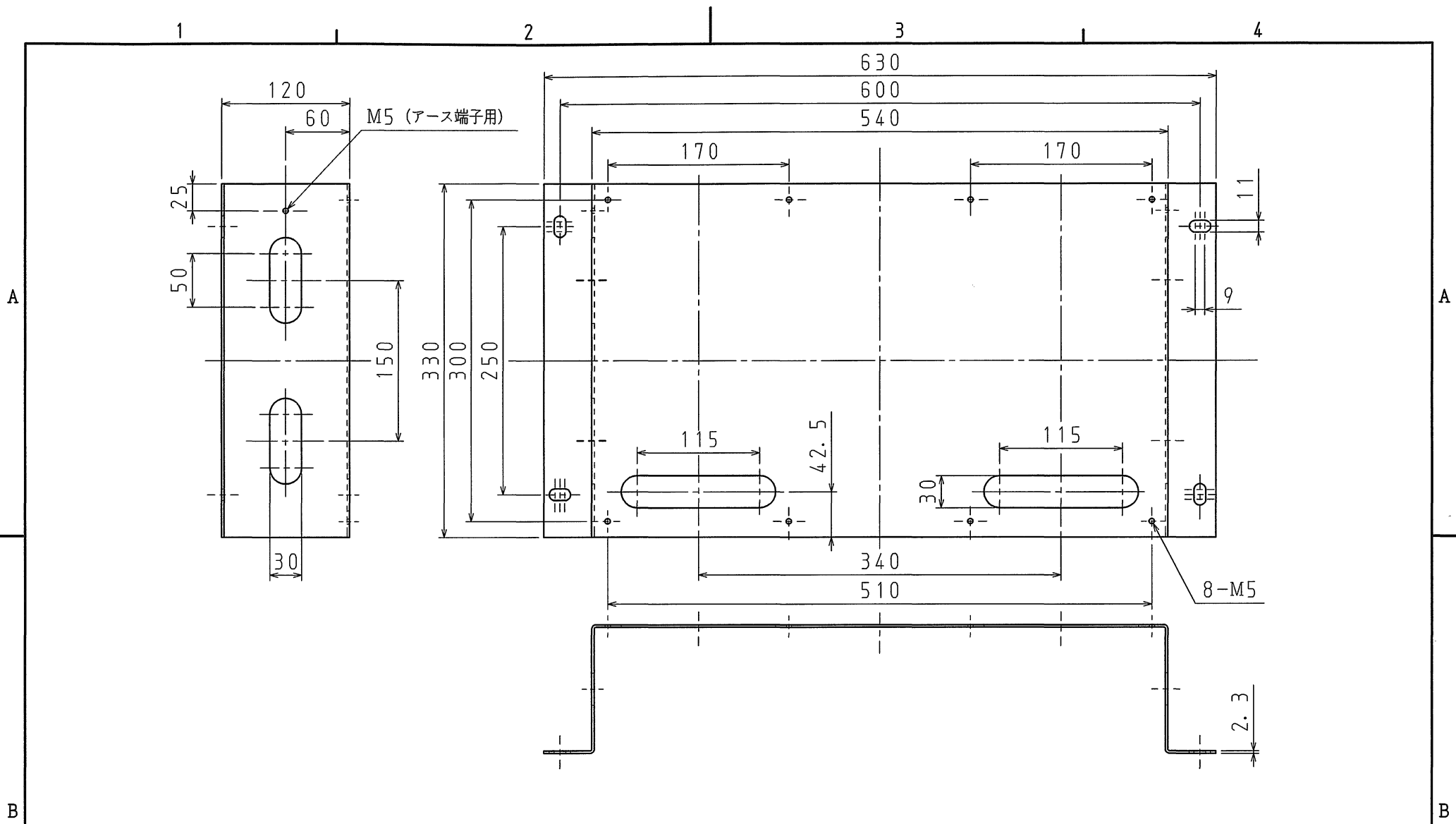
品番	WO2K-1
材質	SPHC 2.3t
表面処理 又は色	電気亜鉛めっき (クロメート処理)
備考	

品名	O-2型 1ヶ用 メーター取付架台	尺度	1 / 5
図番	P7-1110-2	△	
 日動電工株式会社			


1

2

A4



品番	WO2K-2
材質	SPHC 2.3t
表面処理 又は色	電気亜鉛めっき (クロメート処理)
備考	

品名	O-2型 2ヶ用 メーター取付架台		尺度
図番	P7-1110-3	△	1/5
 日動電工株式会社			