

1

2

A

A

B

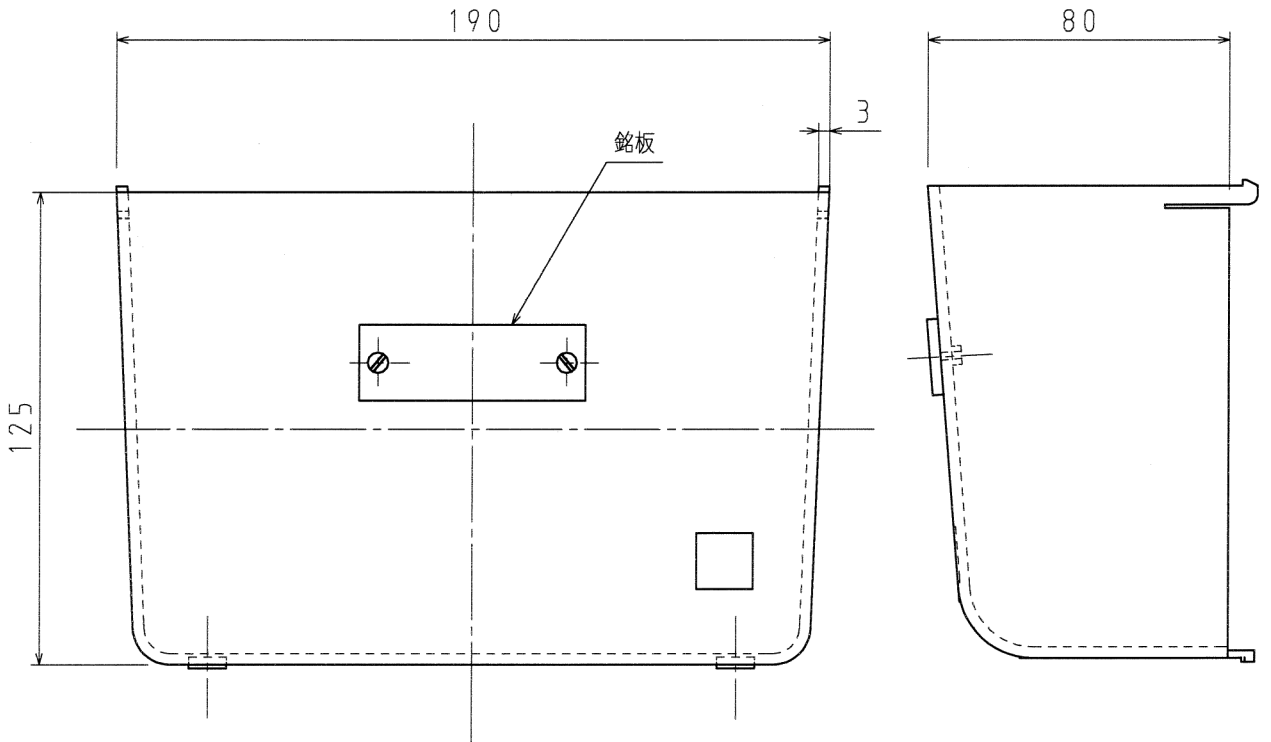
B

C


C

D

D



品番	WFNDG	グレー	
	WFNDB	ブラウン	
	WFNDJ	シルバー	
	WFNDLB	ライトブラック	
材質	難燃性ABS樹脂		
表面処理 又は色			
備考	EF-104-1-C		

品名	フードカバー ND用		尺度
図番	W01-0112-A05	△	1/2
 <b>日動電工株式会社</b>			

1

2

A4

1

2

A

A

B

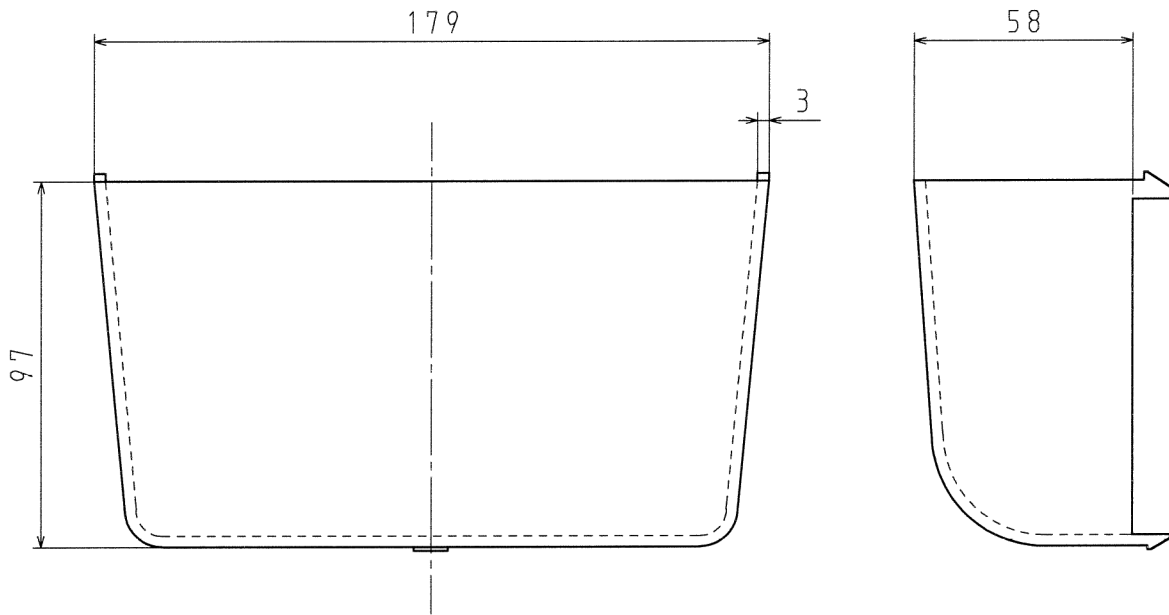
B

C


C

D

D



品番	WFO2G	グレー	
	WFO2J	ミルクホワイト	
材質	難燃性ABS樹脂		
表面処理 又は色			
備考			

品名	O-2用 フードカバー		尺度 1/2
図番	W01-0112-A07	△	
 <b>日動電工株式会社</b>			

1

2

A4

1

2

A

A

B

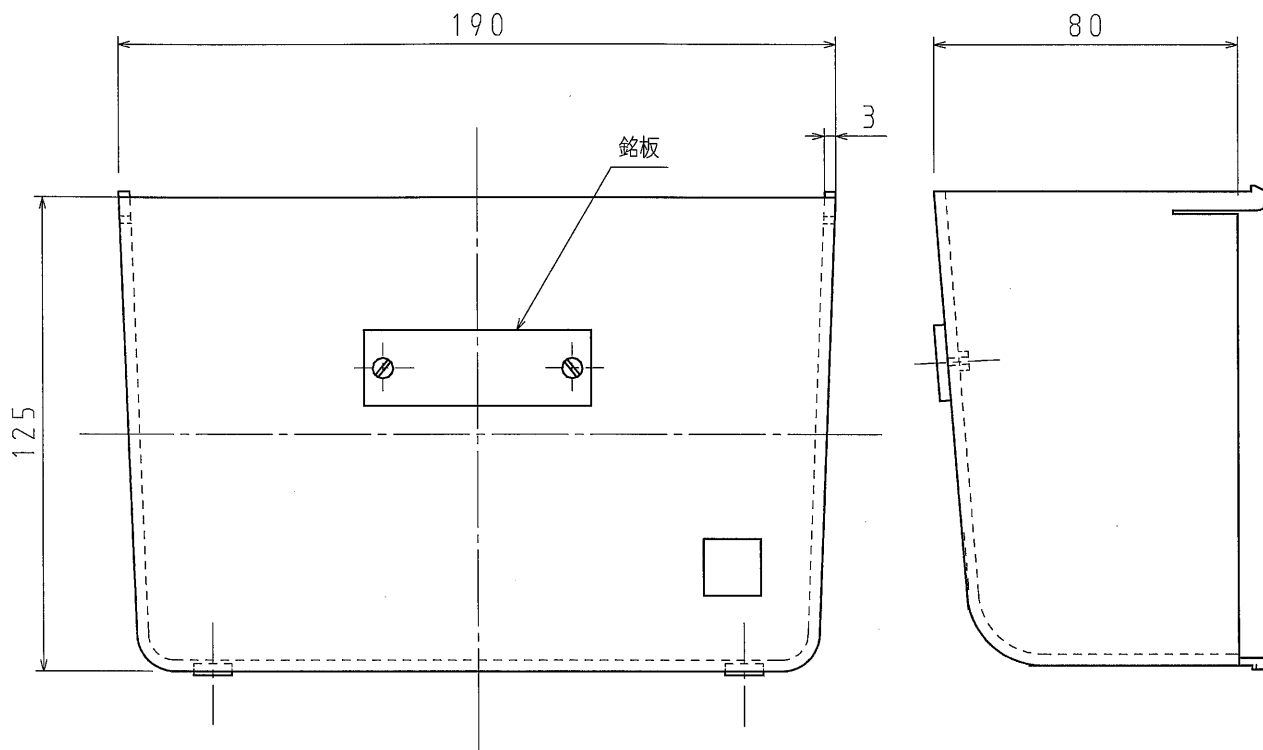
B

C


C

D

D



品番	WFNDMW	ホワイト
	WFNDMJ	アイボリー
	WFNDMG	グレー
材質	硬質塩化ビニル	
表面処理 又は色		
備考	自己消火性	

品名	フードカバー NDM型用	尺度 1 / 2
図番	B11-0218-A02 △	
 日動電工株式会社		

1

2

A4

1

2

A

A

B

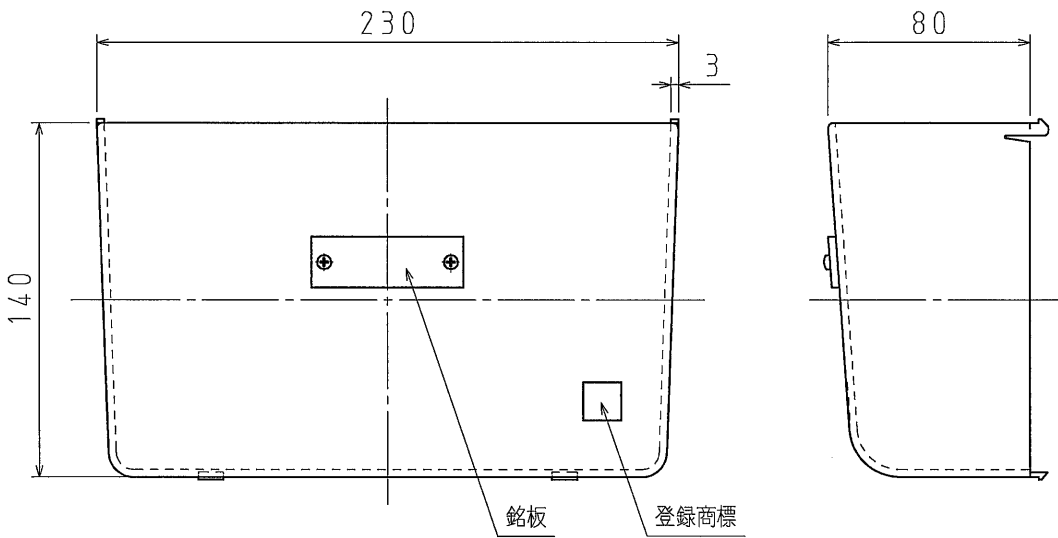
B

C


C

D

D



品番	WFNDLW	ホワイト
	WFNDLJ	アイボリー
	WFNDLG	グレー
材質	硬質塩化ビニル	
表面処理 又は色		
備考	自己消化性	

品名	フードカバー (大形用)	尺度 1/3
図番	Z12-0228-A04	
 <b>日動電工株式会社</b>		

1

2

A4