

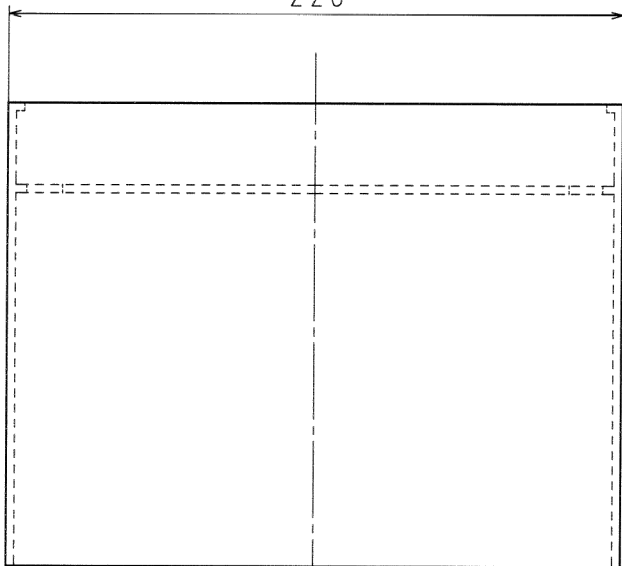
1

2

A

A

226

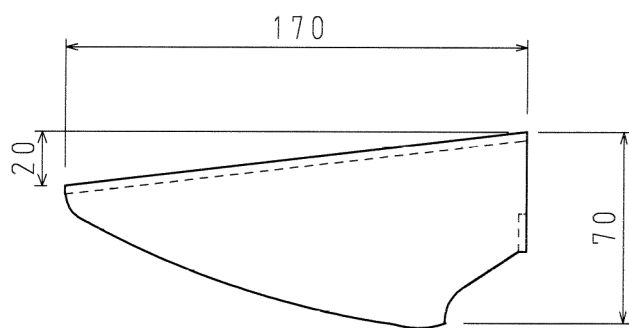
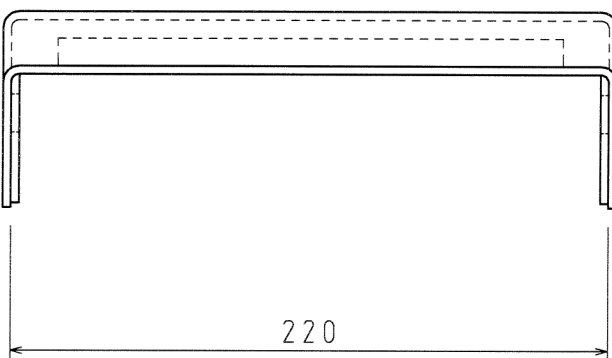


B

B

C


C



D

D

品番	WBNDG	グレー
	WBNDB	ブラウン
	WBNDJ	シルバーホワイト
	WBNDLB	ライトブラック
材質	難燃性ABS樹脂	
表面処理 又は色		
備考	EF-104-1-D	

品名	防滴カバー ND用	尺度
図番	W01-0112-A04	1/2
 日動電気株式会社		

1

2

A4

1

2

A

A

200

B

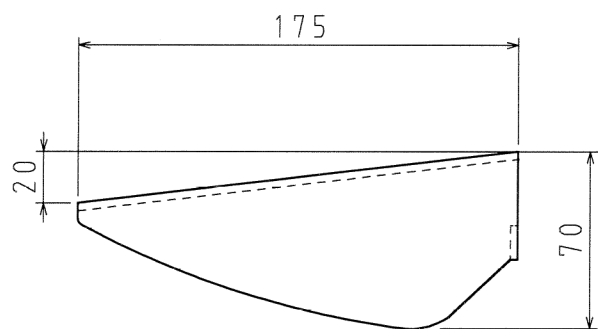
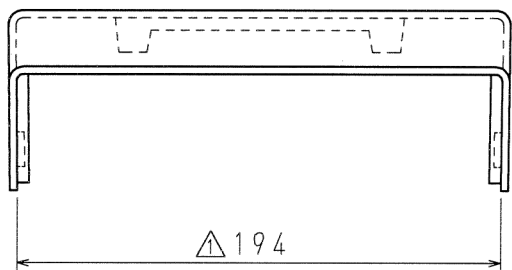
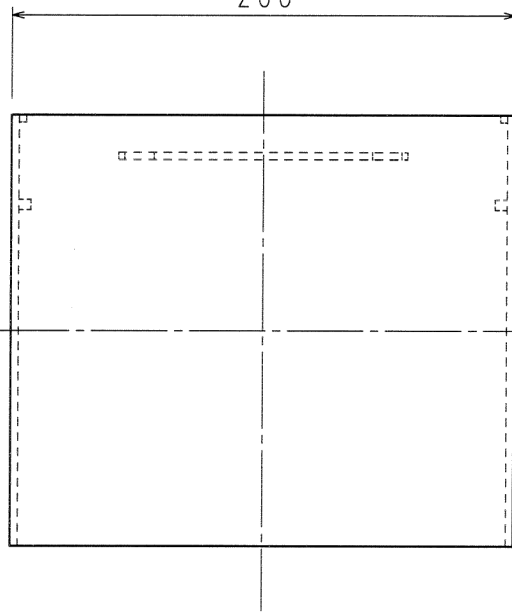
B

C

C

D

D



品番	WB02G	グレー	
	WB02J	シルバーホワイト	
材質	難燃性ABS樹脂		
表面処理 又は色			
備考			

品名	O-2用 防滴カバー		尺度
図番	W01-0112-A06	△	1/3

1

2

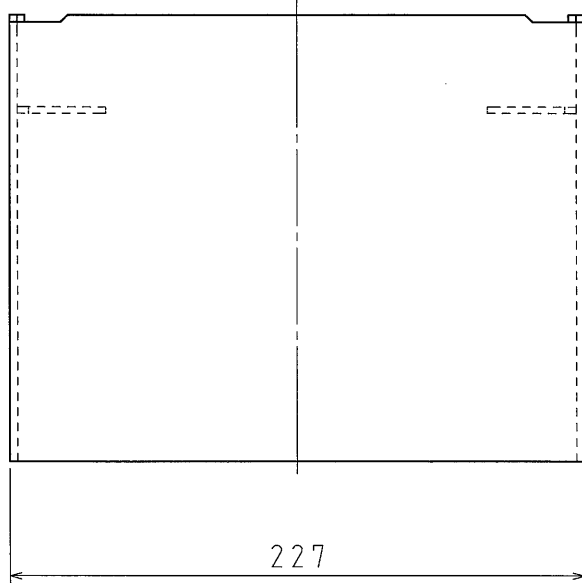
A4

1

2

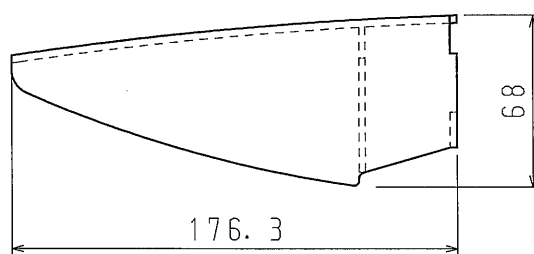
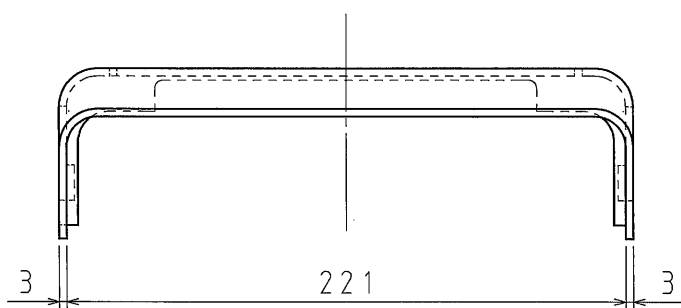
A

A



B

B




C

C

D

D

品番	WBNDMW	ホワイト
	WBNDMJ	アイボリー
	WBNDMG	グレー
材質	硬質塩化ビニル	
表面処理 又は色		
備考	自己消火性	

品名	防滴カバー NDM型用	尺度 1/3
図番	U10-1014A-01	
 日動電工株式会社		

1

2

A4

1

2

A

A

B

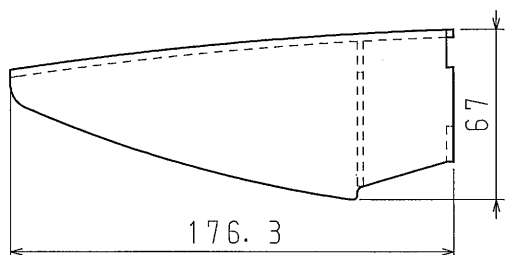
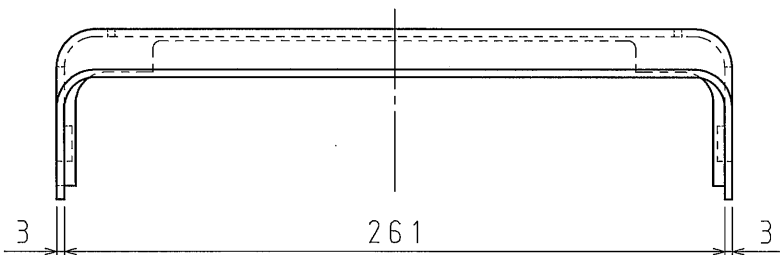
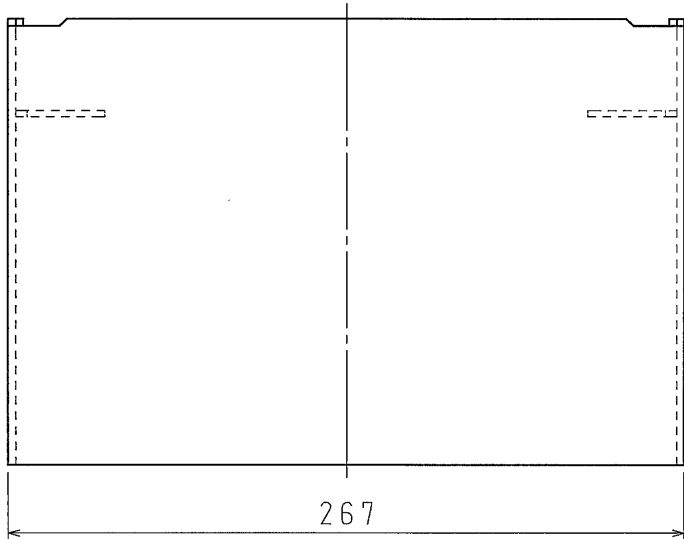
B

C


C

D

D



品番	WBNDLW	ホワイト
	WBNDLJ	アイボリー
	WBNDLG	グレー
材質	硬質塩化ビニル	
表面処理 又は色		
備考	自己消化性	

品名	防滴カバー (大形用)	尺度
図番	Z12-0228-A03	1 / 3
 日動電工株式会社		

1

2

A4