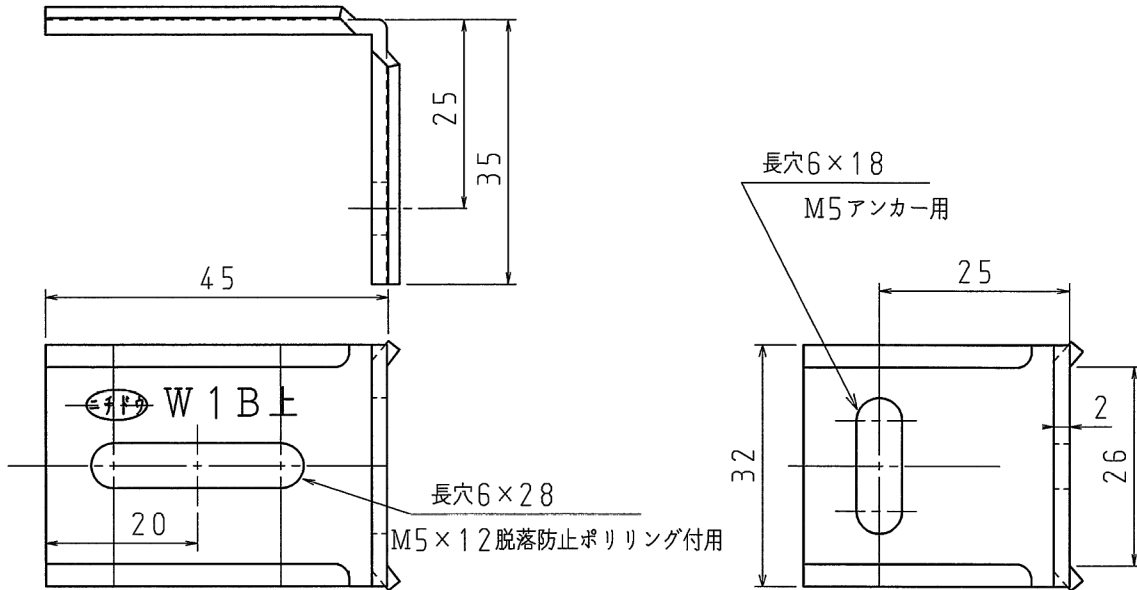
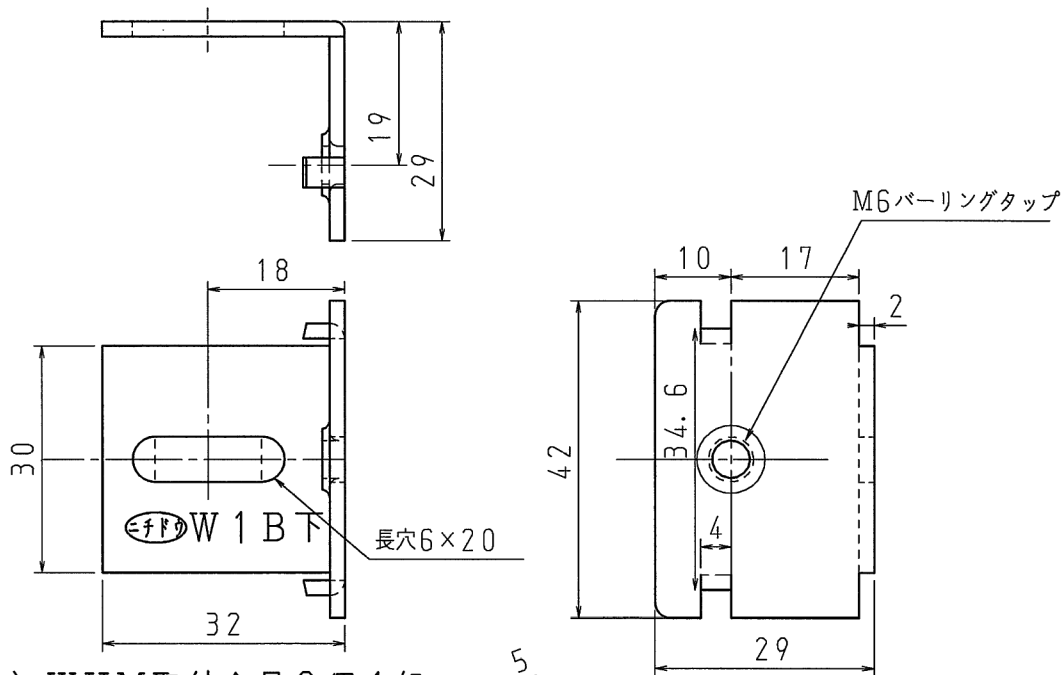


1 2

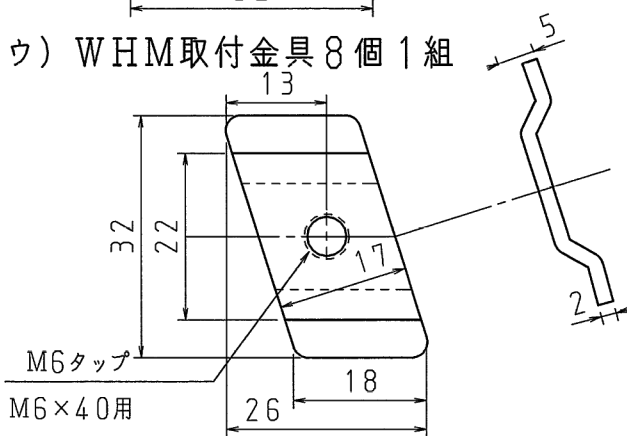
(ア) チャンネル固定金具 2個1組



(イ) 壁押しボルト用金具 2個1組



(ウ) WHM取付金具 8個1組



附属亜鉛めっきネジ/組

- (ア) M5アンカー、M5×30、六角十字ネジ付-2本  
M5×12ナベ脱落防止ポリリング付、フランジ付N-2本
- (イ) M6×25六角十字先締めボルト-2本
- (ウ) M6×40なべ、WHM取付金具用-8本

品番	W1B
材質	SPHC、2t
表面処理 又は色	ジクロロメッキ
備考	

品名	ワンカー-金具B型	尺度	1/1
図番	U11-1027A2	△	
日動電工株式会社			