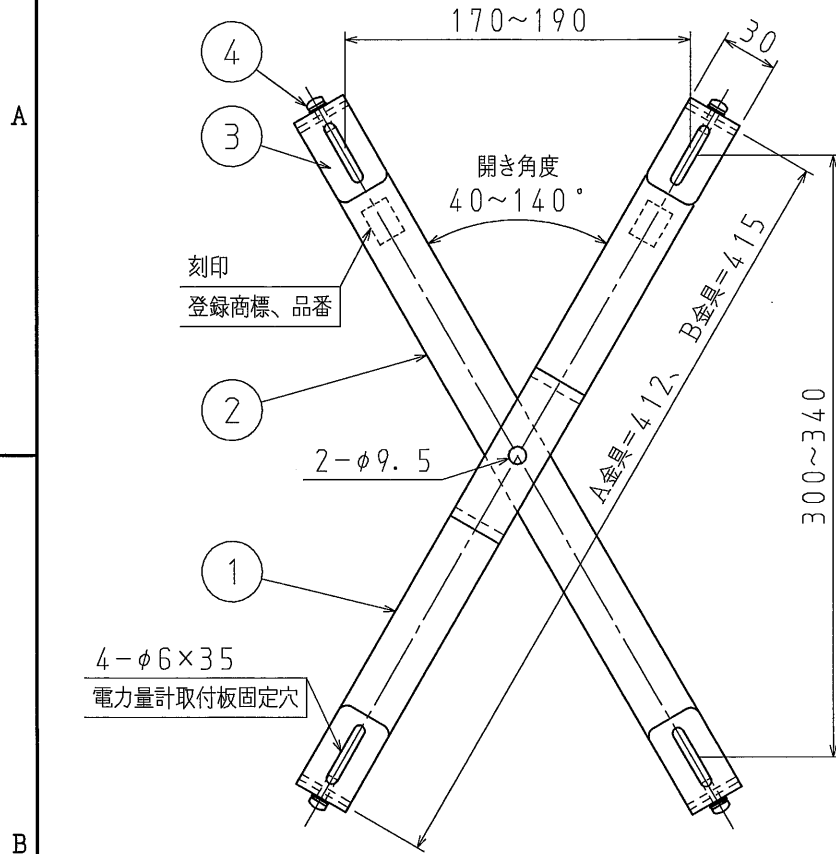


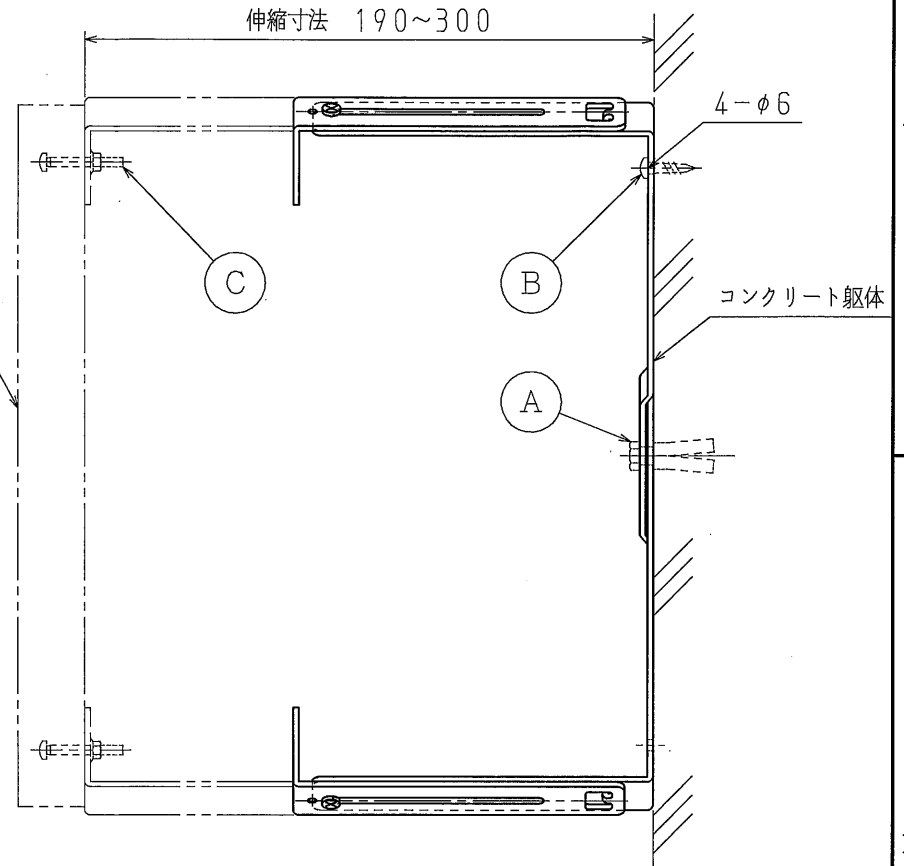
番号	名称	仕様	数量	備考
1	A金具	SPHC 3t	1	電気めっき
2	B金具	SPHC 3t	1	電気めっき
3	C金具	SPHC 3t	4	電気めっき
4	座金組込みなべねじ M5×15		4	電気めっき

※付属品

番号	名称	数量	ドリル径	下穴深さ
A	M8セットアンカー	1組	φ14	47mm
B	ビスコン (なべ) 5×25	2	φ4.3	35mm
C	なべねじ M5×40 (フランジナット付)	4組		




電力量計取付板



特記事項

- (1) 適用電力量計取付板
 - ①ND1型 1個用
 - ②ND2型
 - ③ND3型
 - ④O-2型 1個用
 - ⑤NDM型
- (2) 10mmピッチ目盛り付き (C金具に表示)
- (3) 垂直耐荷重=58.8N (6kgf)

品番	W1A3
材質	
表面処理 又は色	
備考	

品名	ワンカー金具 伸縮型	尺度	1/4
図番	J10-1013-A01	△	
 日動電工株式会社			

1

2

3

4

A4