

A

B

C

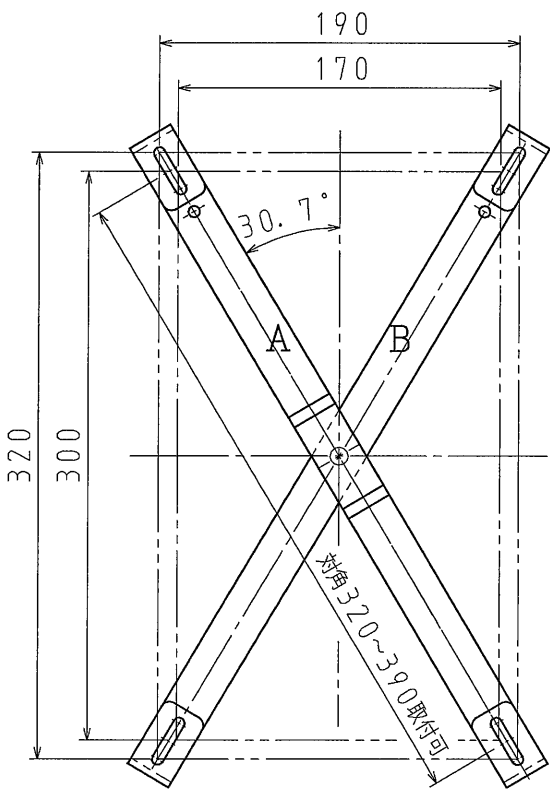
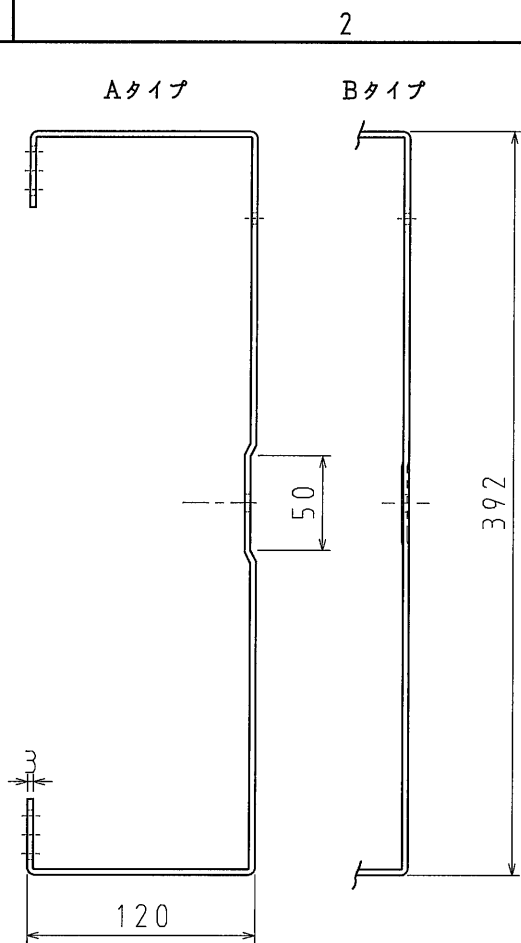
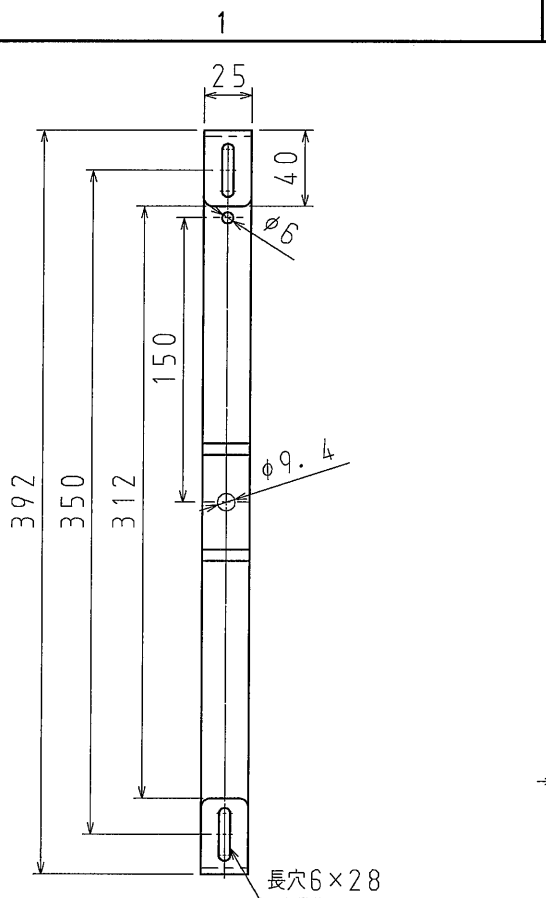
D

A

B

C


D



付属ボルト
 : M8×35六角十字ボルトW付きアンカー、1本
 : M5×40なべ十、フランジナット付、4本

特記事項
 (1) 適用電力量計取付板
 ①ND1型 1個用
 ②O-2型 1個用
 ③O-2深型 1個用
 ④NDM型 1個用

品番	W1A2
材質	SS400
表面処理 又は色	電気めっき
備考	

品名	ワンカー金具 A2型	尺度	1 / 4
図番	B03-0516-A01	△	
 日動電工株式会社			