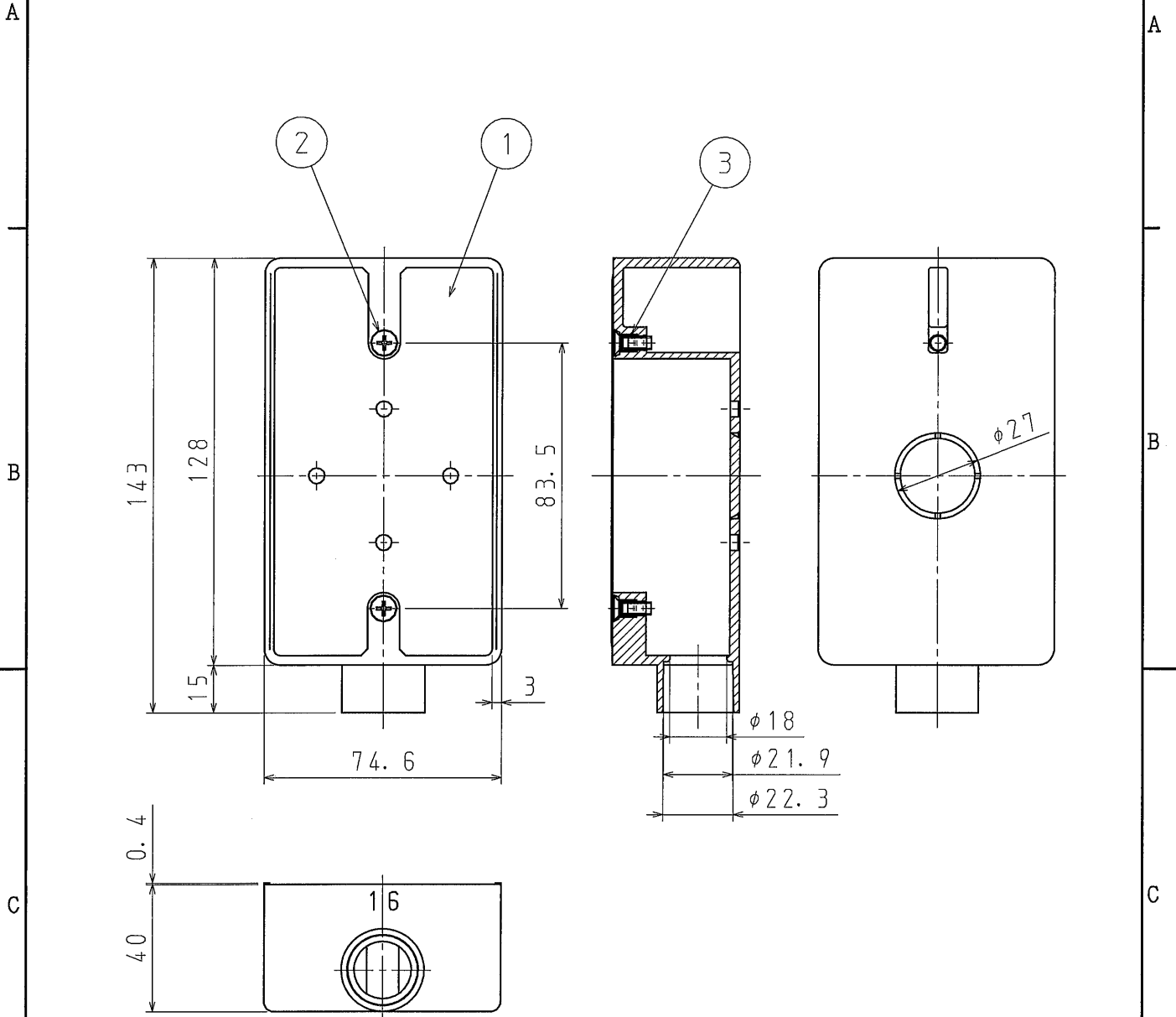




番号	名称	仕様	数量	備考
1	ボックス本体	硬質塩化ビニル	1	
2	十字穴付き皿小ねじ	鉄	2	M4×12 電気亜鉛めっき
3	インサートナット	黄銅	2	M4



※高耐候性・耐衝撃性樹脂の製品です。

品番	SW1161MDGHW	グレー
	SW1161MDJHW	アイボリー
	SW1161MDWHW	ホワイト
材質	硬質塩化ビニル	
表面処理 又は色		
備考		

品名	露出スイッチボックス 防滴プレート用	尺度	1
図番	K11-0804-A011	△	2
日動電工株式会社			