


A

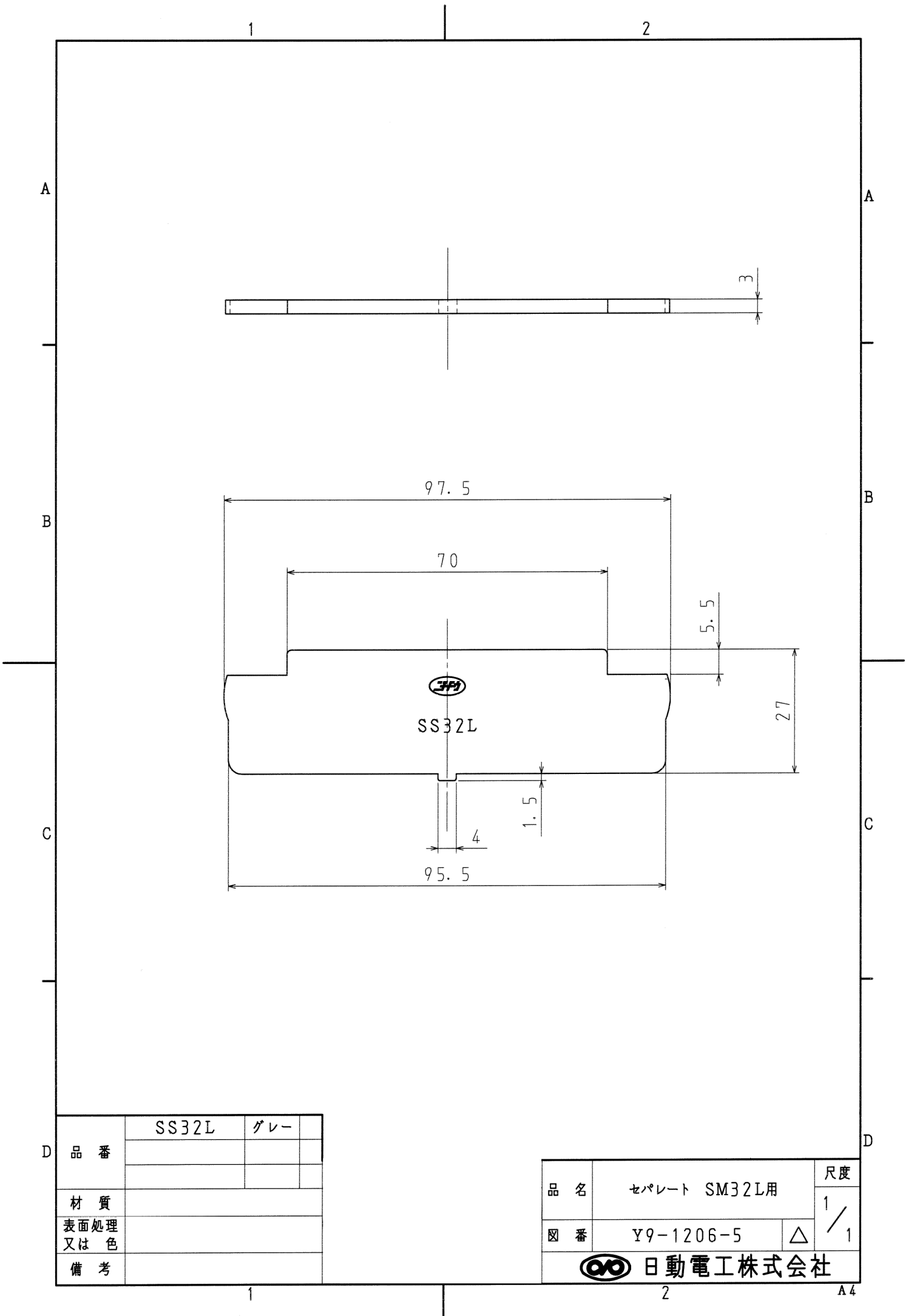
B

C


D

品番	SSM30L	グレー	
材質	硬質塩化ビニル		
表面処理 又は色			
備考			

品名	セパレーター Wボックス用	尺度	1 / 1
図番	W01-0606-A01	△	
 <b>日動電工株式会社</b>			



品番	SS32L	グレー	
材質			
表面処理 又は色			
備考			

品名	セパレート SM32L用		尺度 1 / 1
図番	Y9-1206-5	△	
 <b>日動電工株式会社</b>			

1

2

A4

1

2

A

A

B

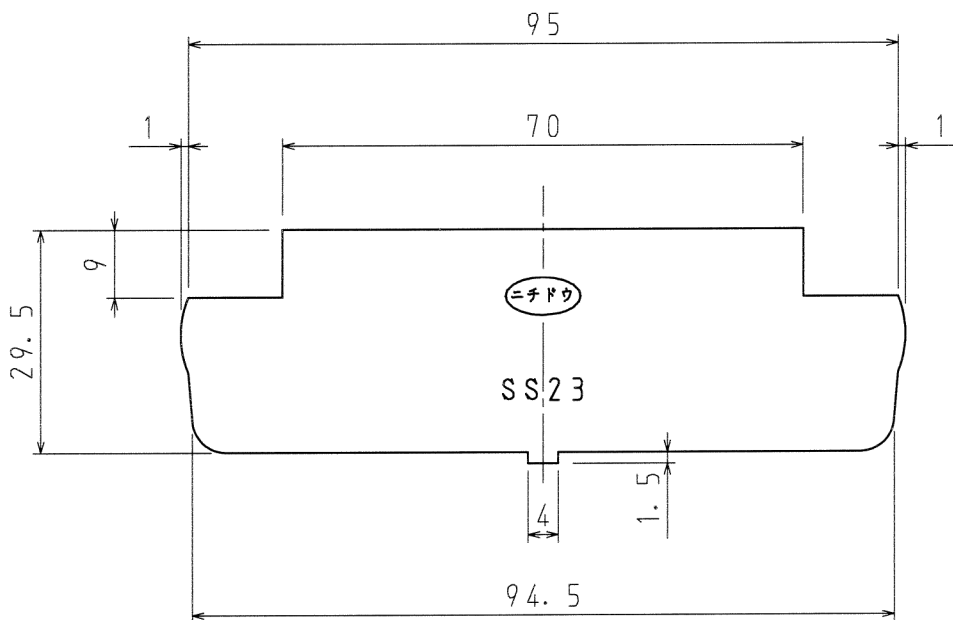
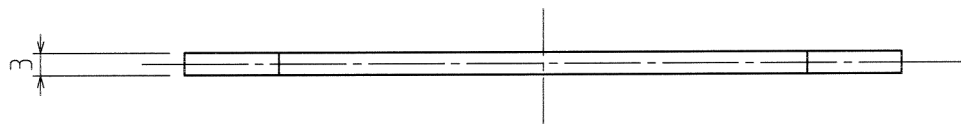
B

C


C

D

D



品番	SS23	グレー	
材質	硬質塩化ビニル		
表面処理 又は色			
備考			

品名	セパレート (102-36用)		尺度
			1 / 1
図番	P7-0929-4	△	
 <b>日動電工株式会社</b>			

1

2

A4

1

2

A

A

B

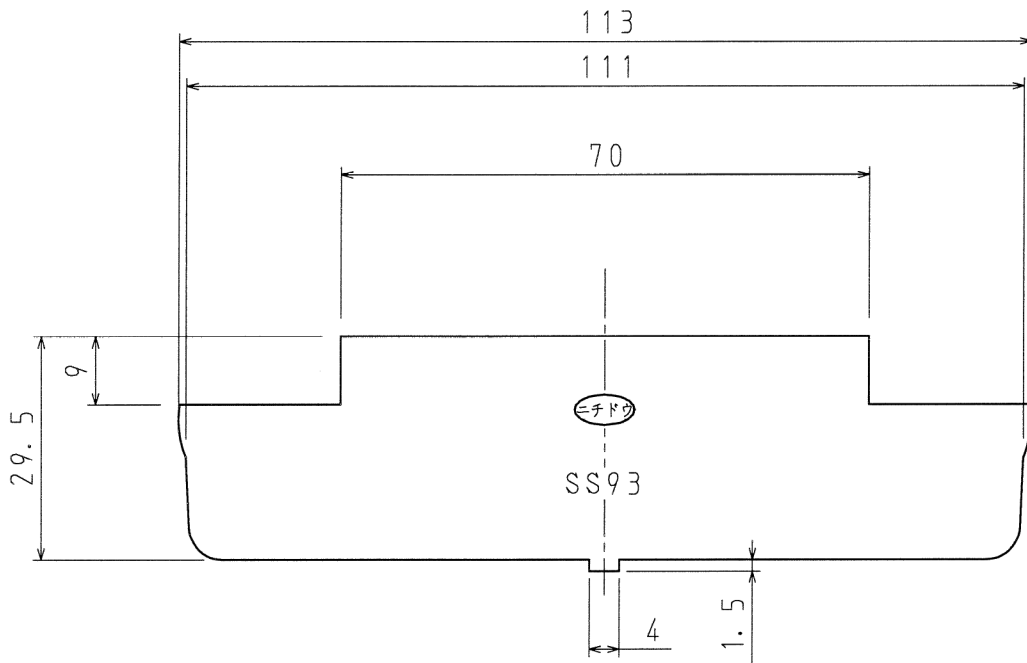
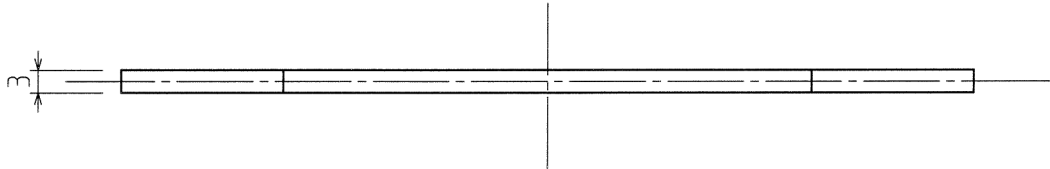
B

C


C

D

D



品番	SS93	グレー	
材質	硬質塩化ビニル		
表面処理 又は色			
備考			

品名	セパレート (119×36用)	尺度
図番	P7-1019-4	1/1
 <b>日動電工株式会社</b>		

1

2

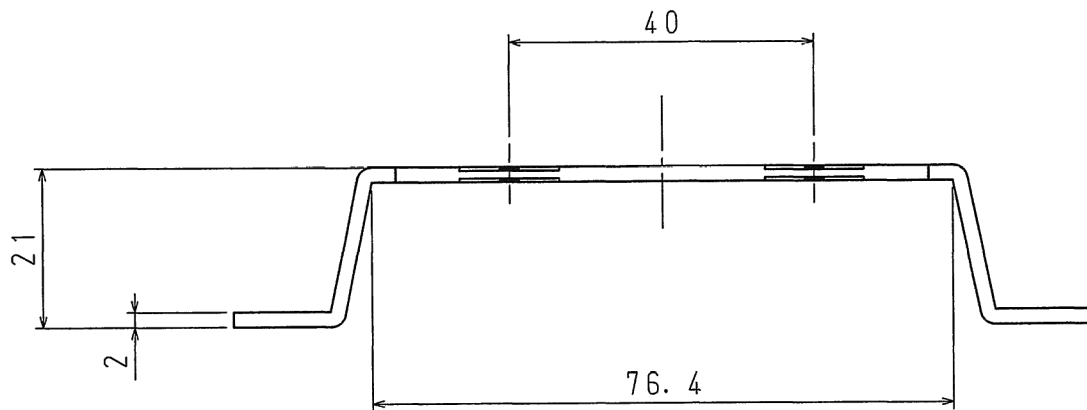
A4

1

2

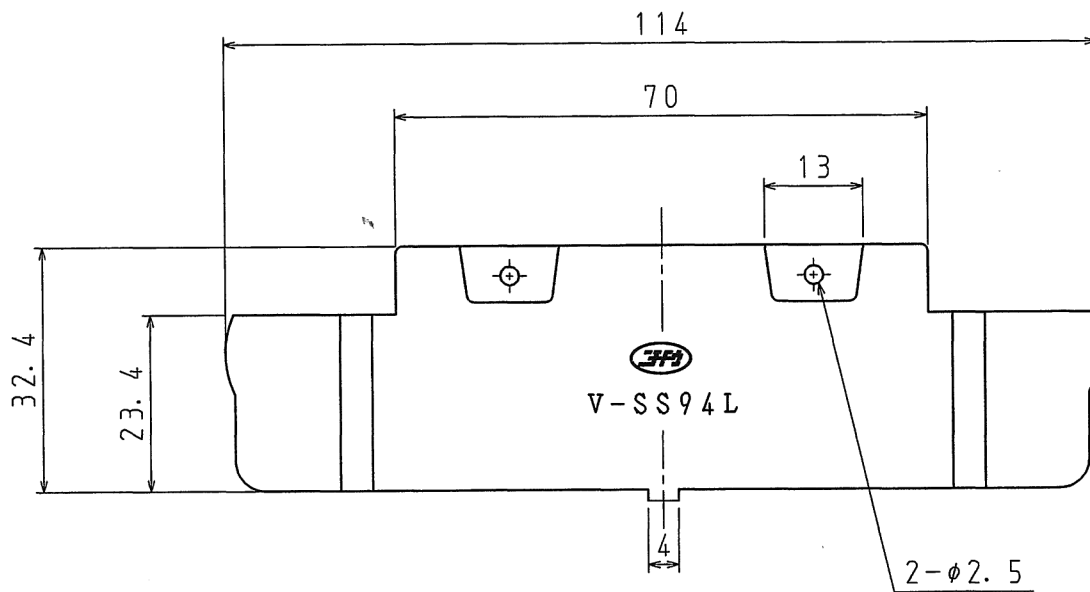
A

A



B

B




C

C

D

D

品番	SS94L	グレー	
材質	硬質塩化ビニル		
表面処理 又は色			
備考			

品名	セパレート SB940用	尺度 1/1
図番	P7-1020-2	
 <b>日動電工株式会社</b>		

1

2

A4