

1

2

A

A

B

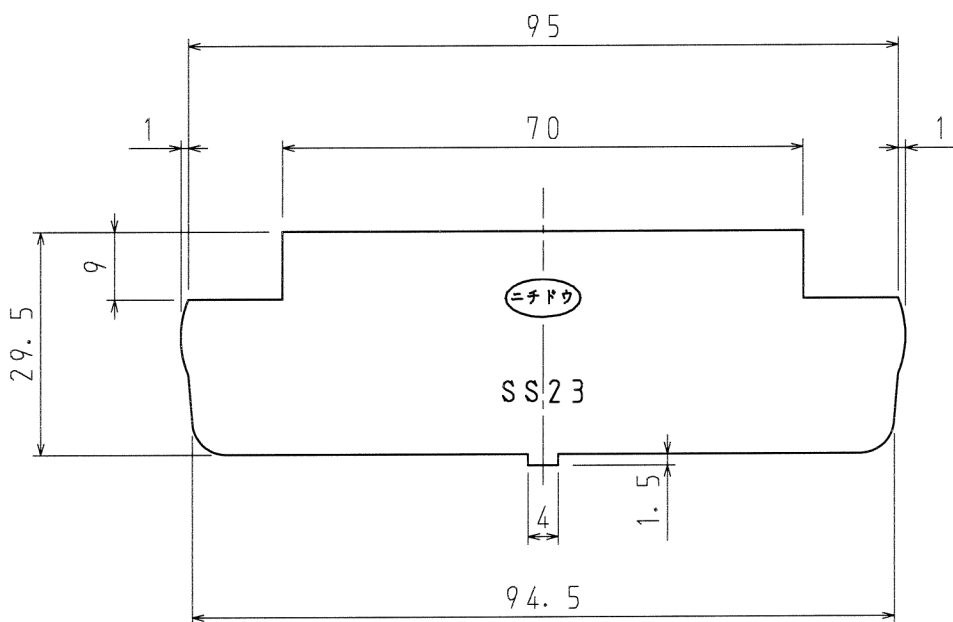
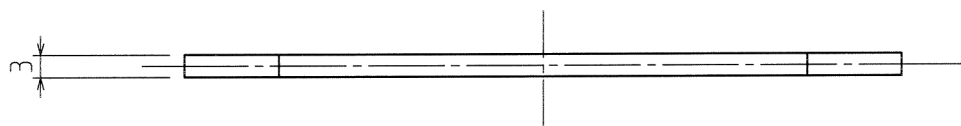
B

C


C

D

D



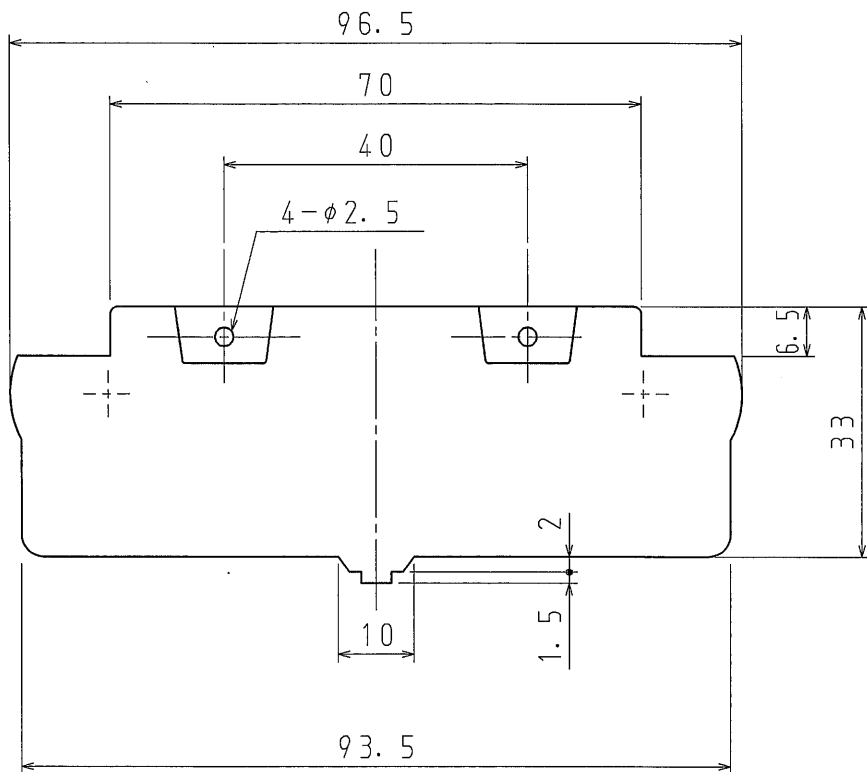
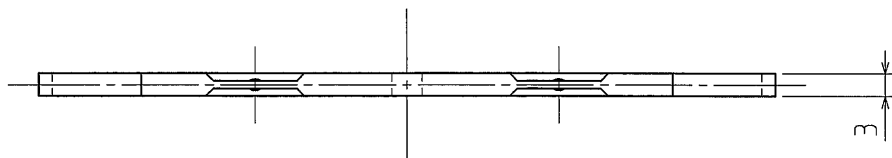
品番	SS23	グレー	
材質	硬質塩化ビニル		
表面処理 又は色			
備考			

品名	セパレート (102-36用)		尺度
			1 / 1
図番	P7-0929-4	△	
 日動電工株式会社			


1

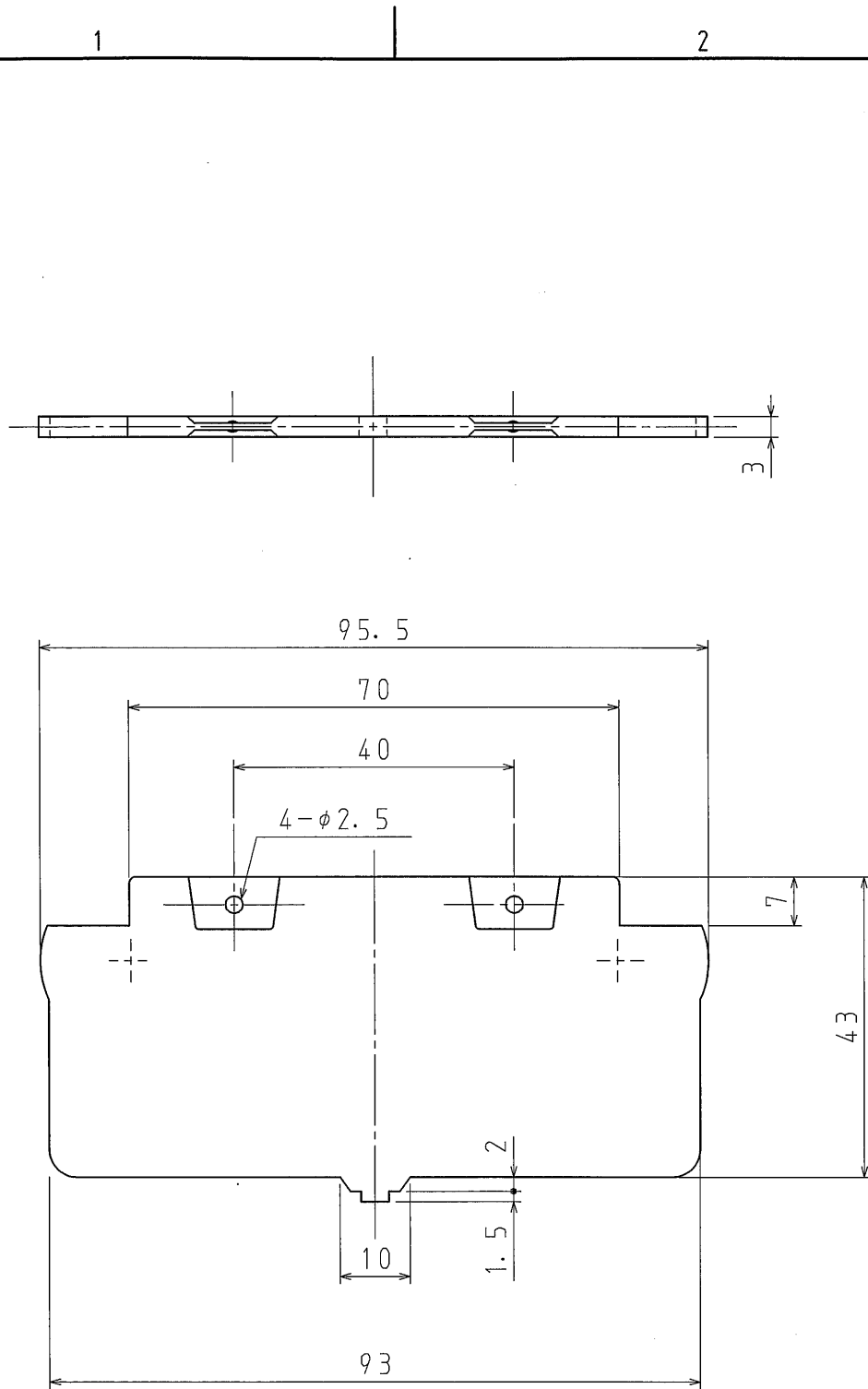
2

A4




品番	SS24B
材質	硬質塩化ビニル
表面処理 又は色	色: ライトグレー
備考	

品名	セパレーター 4OB44用	尺度	1/1
図番	Y9-1201-2	△	
 日動電工株式会社			



品番	SS25B
材質	硬質塩化ビニル
表面処理 又は色	色: ライトグレー
備考	

品名	セパレーター 4OB54用	尺度	1/1
図番	Y9-1201-3	△	
 日動電工株式会社			

1

2

A

A

B

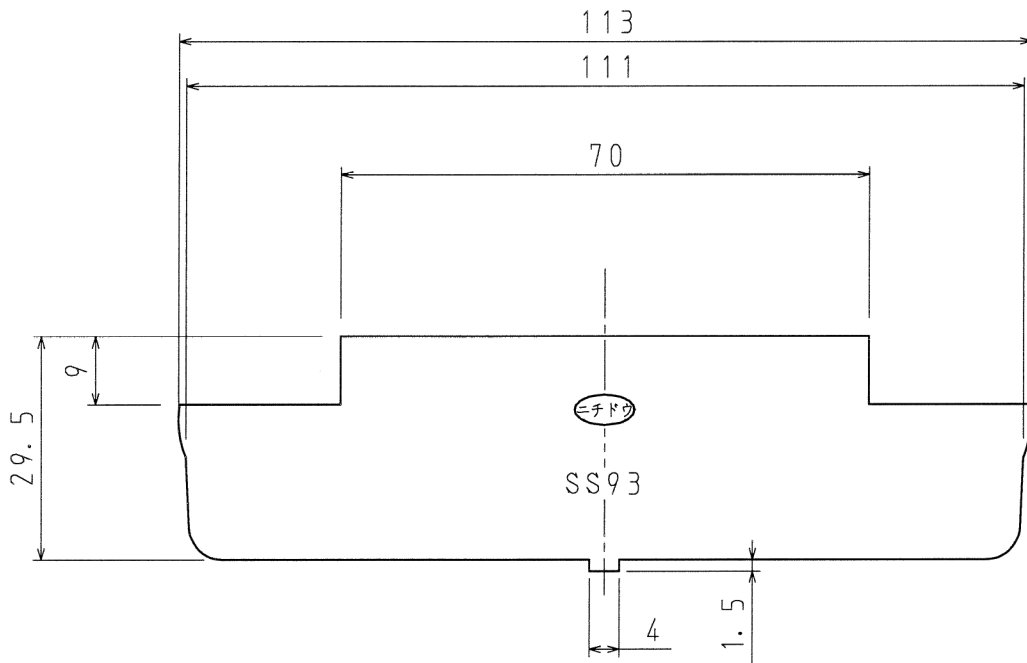
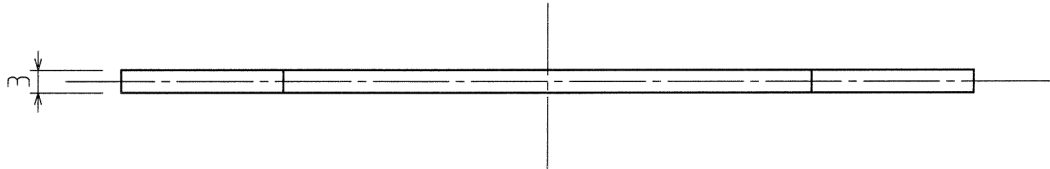
B

C


C

D

D



品番	SS93	グレー	
材質	硬質塩化ビニル		
表面処理 又は色			
備考			

品名	セパレート (119×36用)	尺度
図番	P7-1019-4	1/1
 日動電工株式会社		

1

2

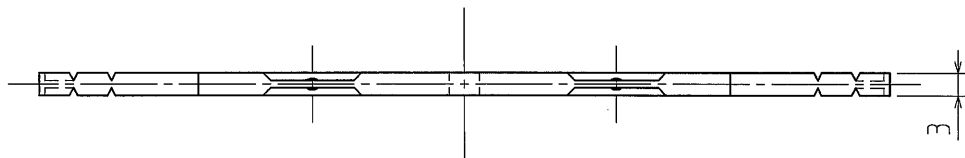
A4

1

2

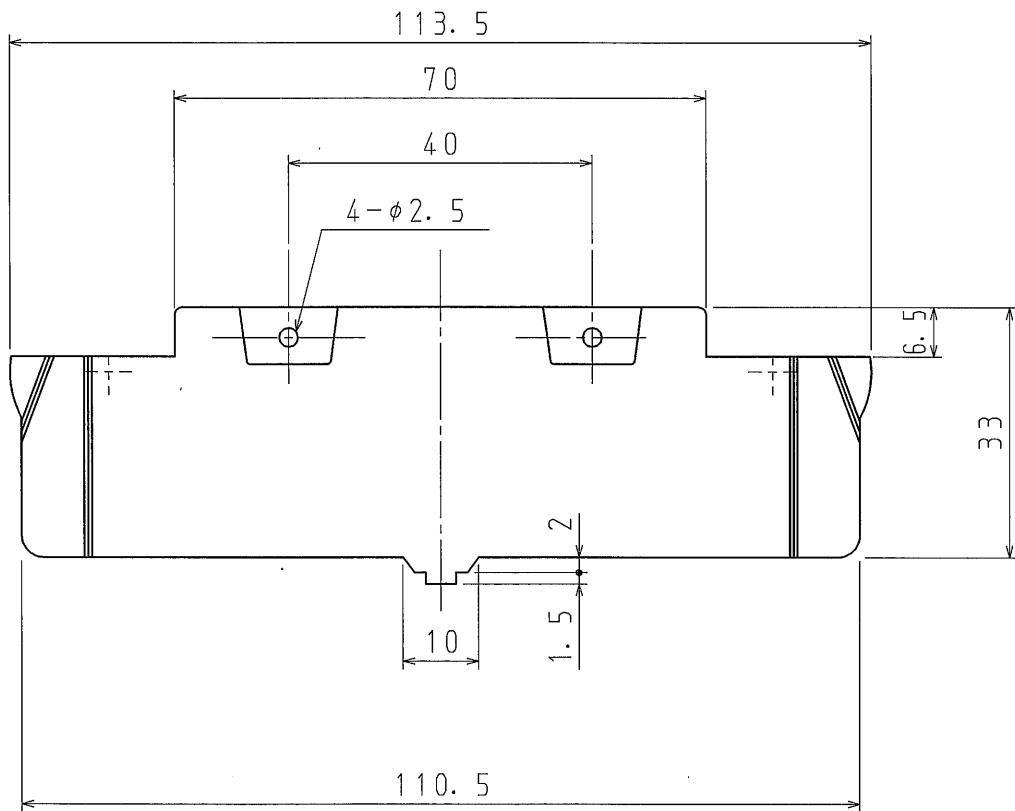
A

A



B

B




C

C

D

D

品番	SS94B
材質	硬質塩化ビニル
表面処理 又は色	色: ライトグレー
備考	

品名	セパレーター 4OBL44用	尺度	1/1
図番	Y9-1201-4	△	
 日動電工株式会社			

1

2

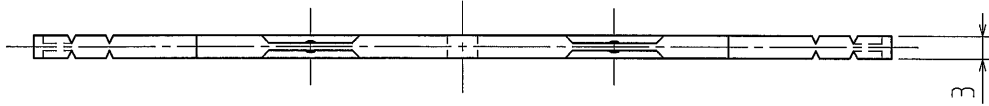
A4

1

2

A

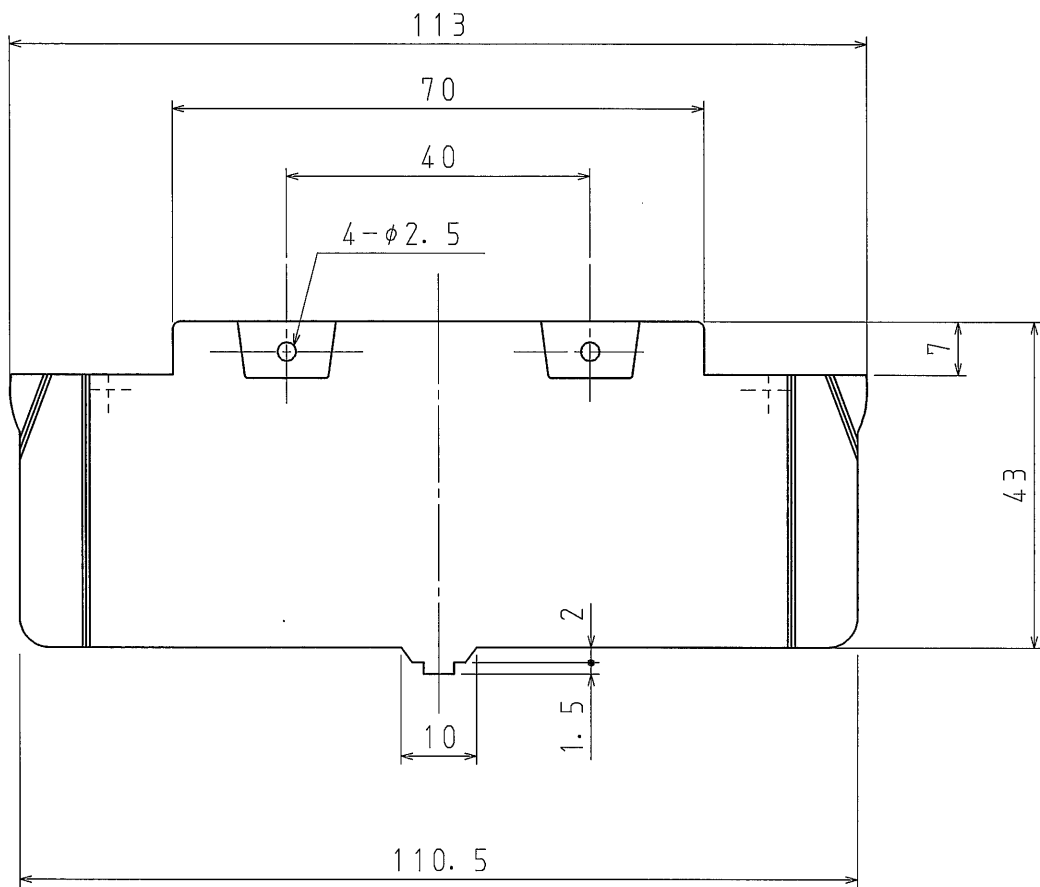
A



3

B

B



113

70

40

4- ϕ 2.5

7

43

2

10

1.5

110.5


C

C

D

D

品番	SS95B
材質	硬質塩化ビニル
表面処理 又は色	色: ライトグレー
備考	

品名	セパレーター 4OBL54用	尺度	1/1
図番	Y9-1201-5	\triangle	
 日動電工株式会社			

1

2

A4