
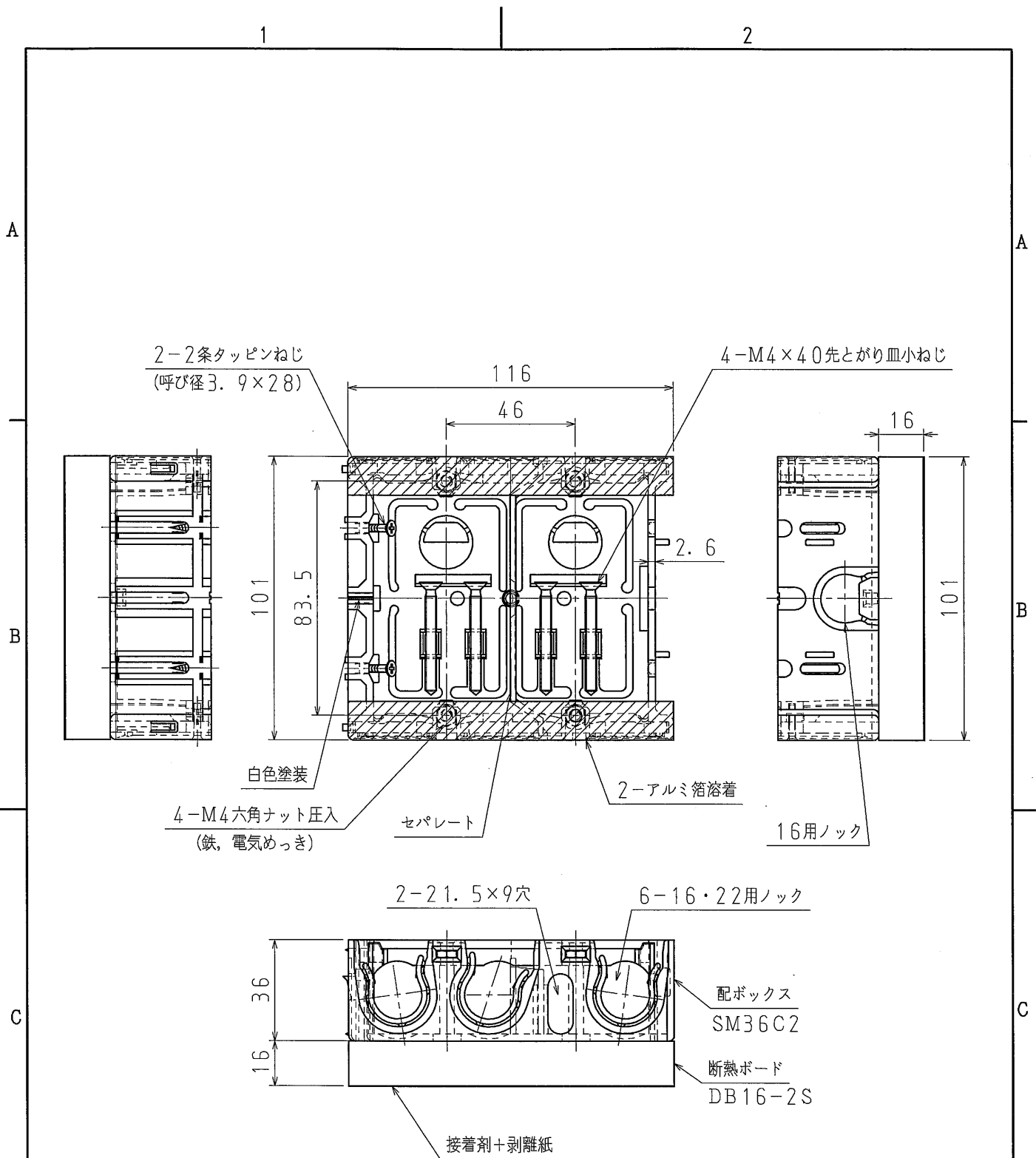


配ボックス 台付型 (SM36C) に断熱ボードを取付けた製品です。

品番	SM36C-D
材質	配ボックス: 硬質塩化ビニル 断熱ボード: ネオマフォーム
表面処理 又は色	色: ブラック (配ボックス)
備考	


品名	断熱ボード付配ボックス 台付型 1個用 [Cシリーズ]		尺度 1 / 2
	図番	B07-0705-A01	
 <b>日動電工株式会社</b>			



配ボックス 合付型 (SM36C2) に断熱ボードを取付けた製品です。

品番	SM36C2-D
材質	配ボックス: 硬質塩化ビニル 断熱ボード: ネオマフォーム
表面処理 又は色	色: ブラック (配ボックス)
備考	

品名	断熱ボード付配ボックス 合付型 2個用 [Cシリーズ]	尺度	1 / 2
図番	B07-0705-A02	△	

 日動電工株式会社

A

A

B

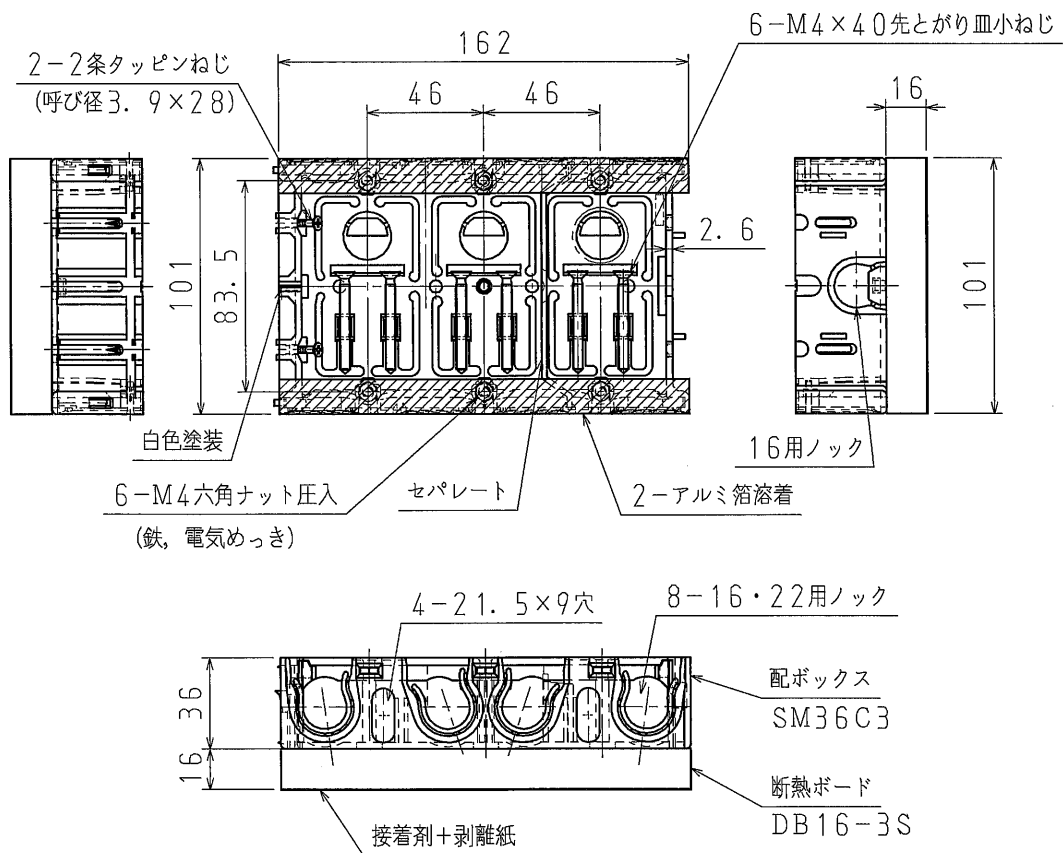
B

C

C


D

D



配ボックス 台付型 (SM36C3) に断熱ボードを取付けた製品です。

品番	SM36C3-D
材質	配ボックス：硬質塩化ビニル 断熱ボード：ネオマフォーム
表面処理 又は色	色：ブラック (配ボックス)
備考	

品名	断熱ボード付配ボックス 台付型 3個用 [Cシリーズ]		尺度 1 / 3
	図番	B07-0705-A03	
 日動電工株式会社			

A

A

B

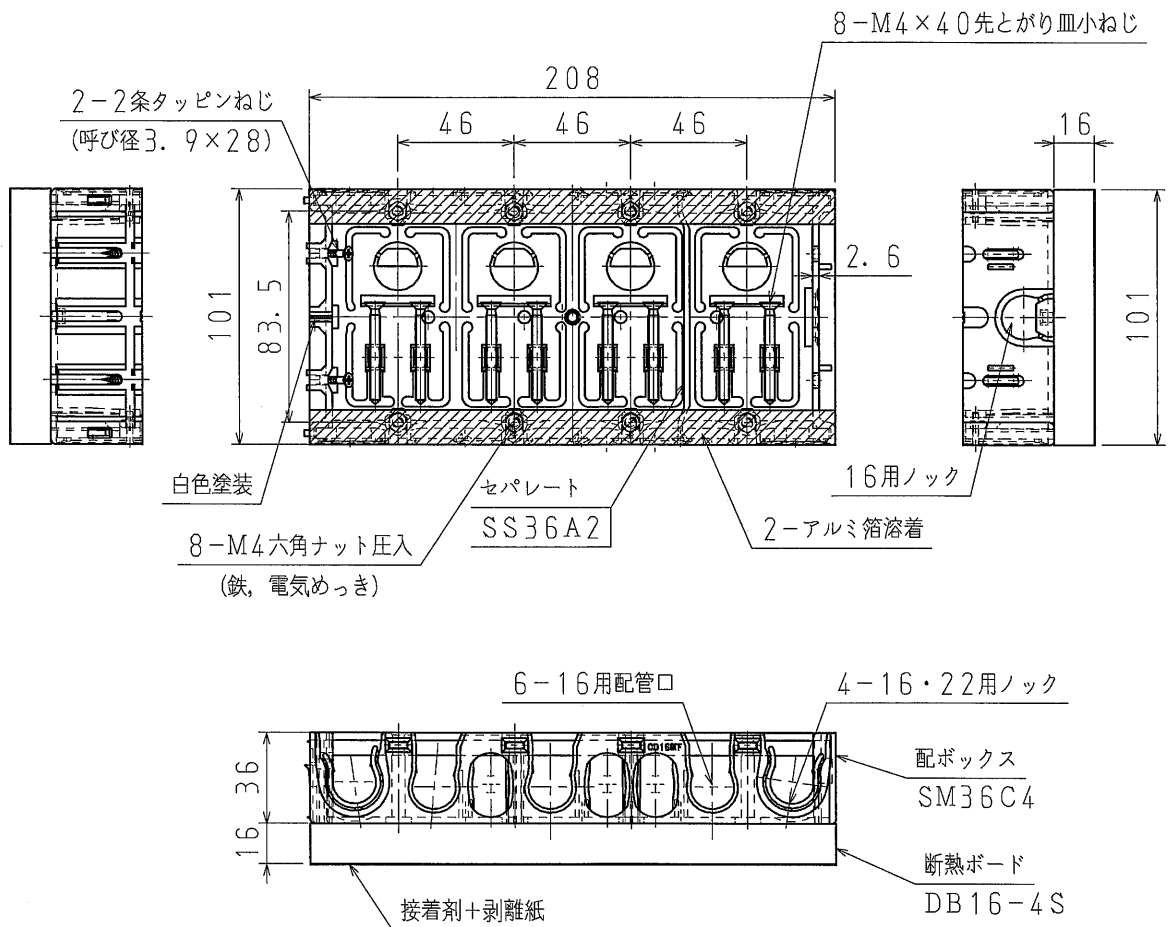
B

C

C


D

D



配ボックス 台付型 (SM36C4) に断熱ボードを取付けた製品です。

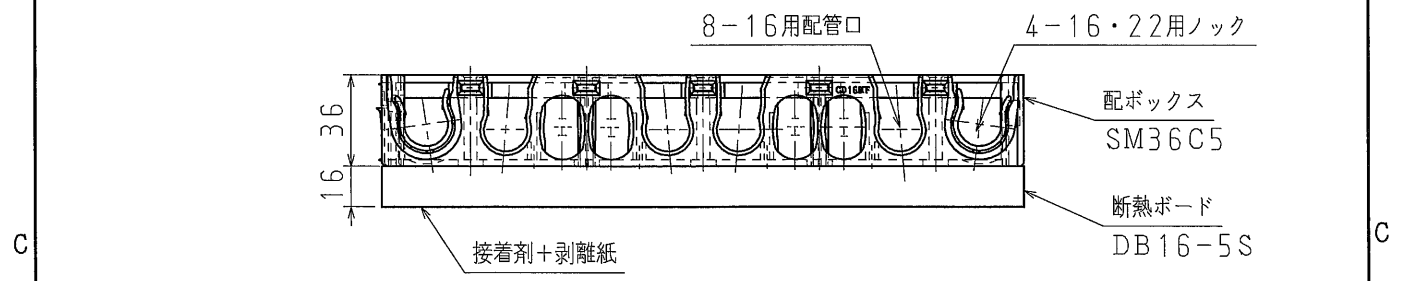
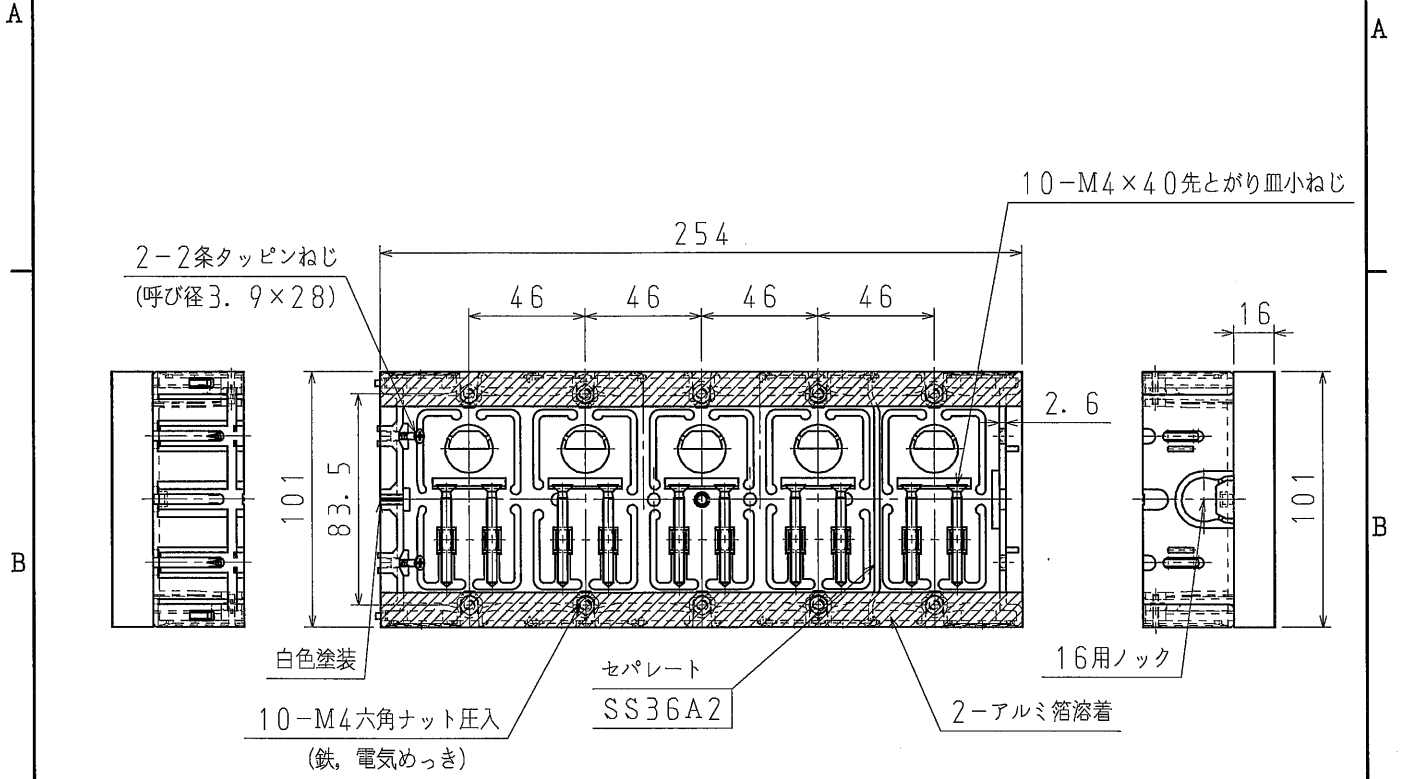
品番	SM36C4-D
材質	配ボックス: 硬質塩化ビニル 断熱ボード: ネオマフォーム
表面処理 又は色	色: ブラック (配ボックス)
備考	

品名	断熱ボード付配ボックス 台付型 4個用 [Cシリーズ]	尺度	1 / 3
図番	B07-0705-A04	△	
 日動電工株式会社			

1

2

A4



配ボックス 合付型 (SM36C5) に断熱ボードを取付けた製品です。

品番	SM36C5-D
材質	配ボックス: 硬質塩化ビニル 断熱ボード: ネオマフォーム
表面処理 又は色	色: ブラック (配ボックス)
備考	

品名	配ボックス 合付型 5個用 [Cシリーズ]	尺度	1 / 3
図番	B07-0705-A005	△	
日動電工株式会社			