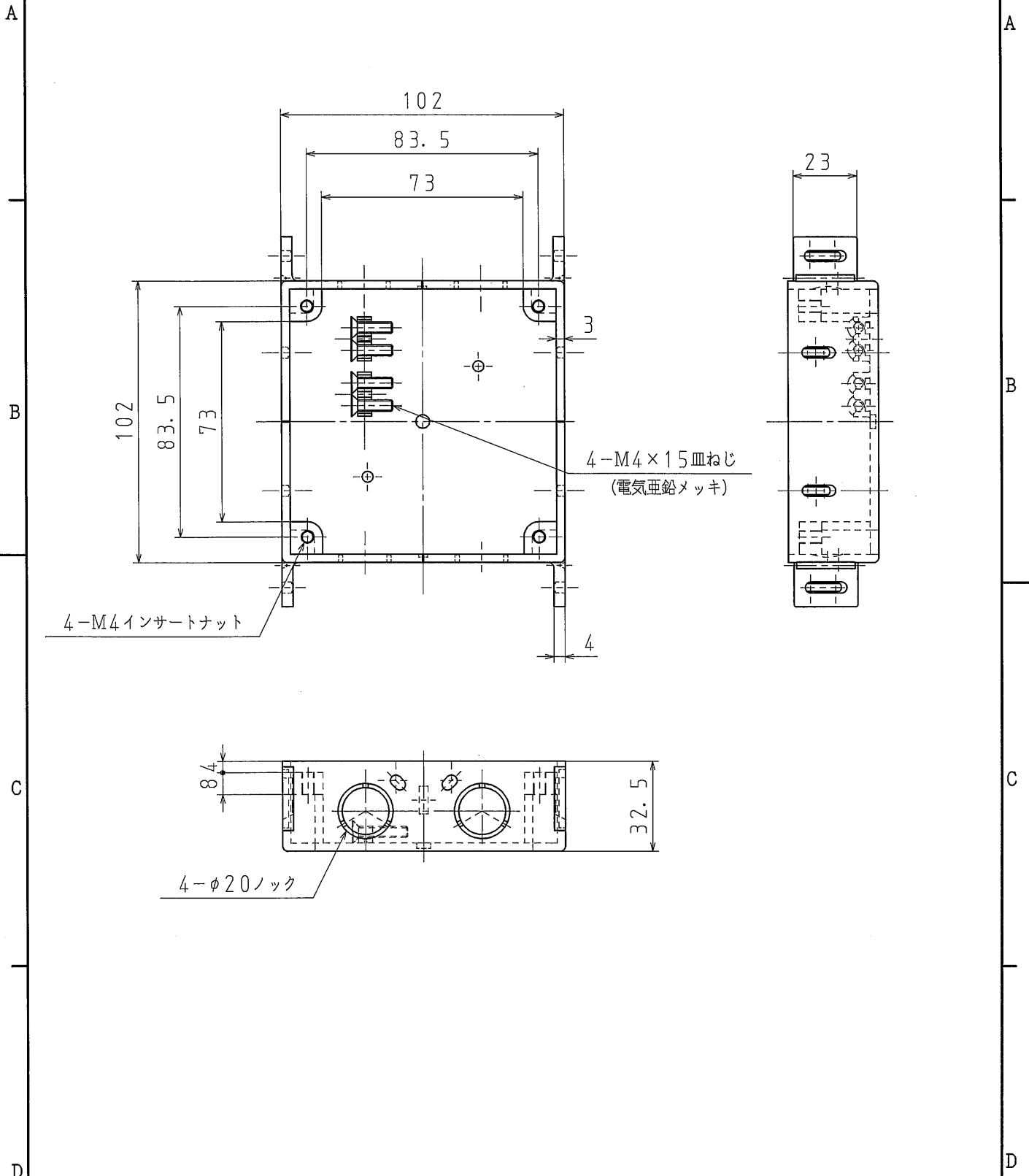


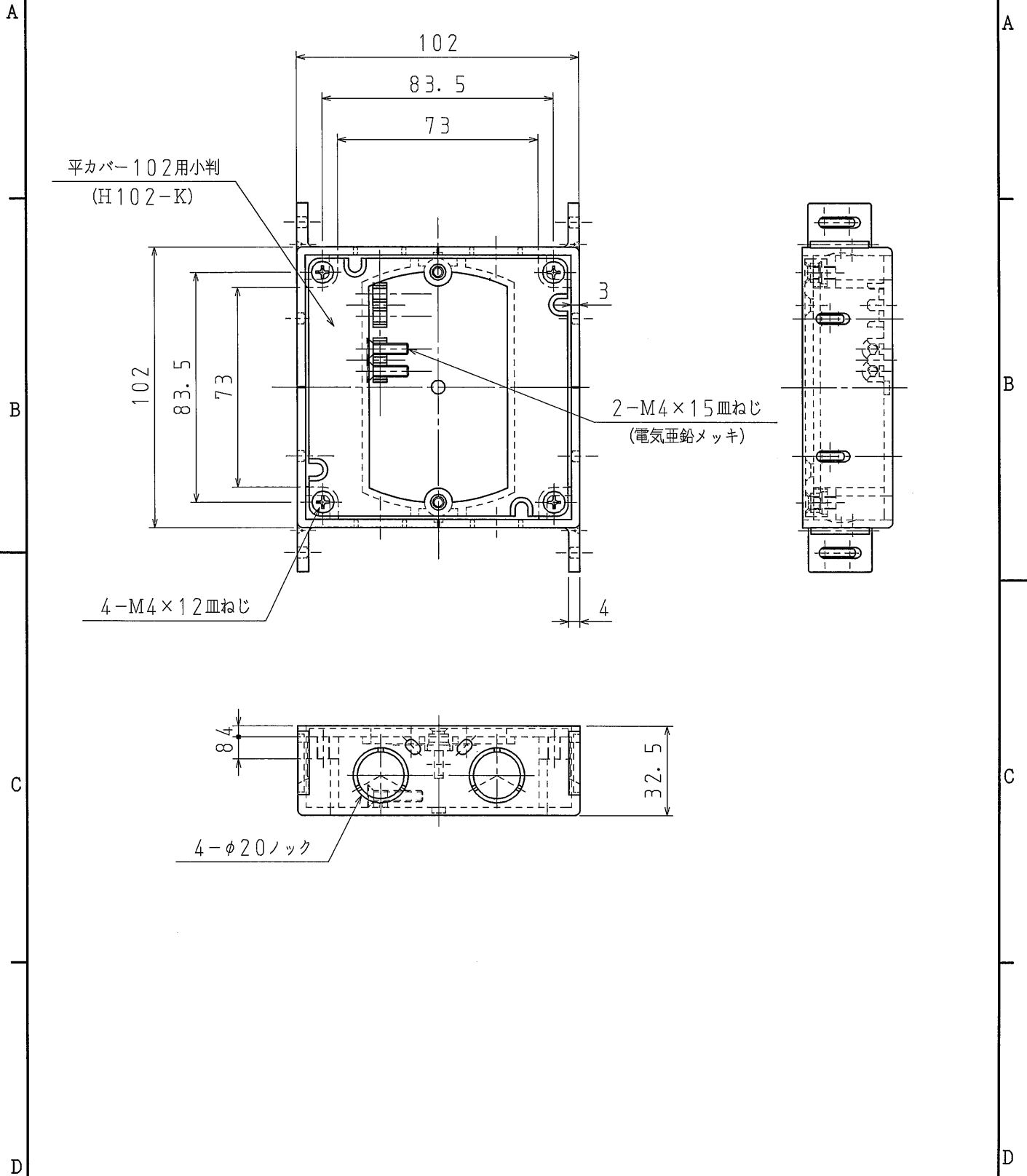
品番	SM32T
材質	硬質塩化ビニル
表面処理 又は色	色: グレー
備考	JIS C 8435

品名	真壁用スイッチボックス (32タイプ) 1個用	尺度	1 / 1
図番	R9-0051		
日動電工株式会社			



品番	SM32L
材質	硬質塩化ビニル
表面処理 又は色	色: グレー
備考	JIS C 8435

品名	真壁用スイッチボックス (32タイプ) 中形	尺度	1 / 2
図番	R9-0052	△	
<b>日動電工株式会社</b>			



品番	SM32LK1
材質	硬質塩化ビニル
表面処理 又は色	色: グレー
備考	JIS C 8435

品名	真壁用スイッチボックス (32タイプ) カバー付 1個用		尺度 1 / 2
	図番	W01-0412-A11	
日動電工株式会社			



A

B

C

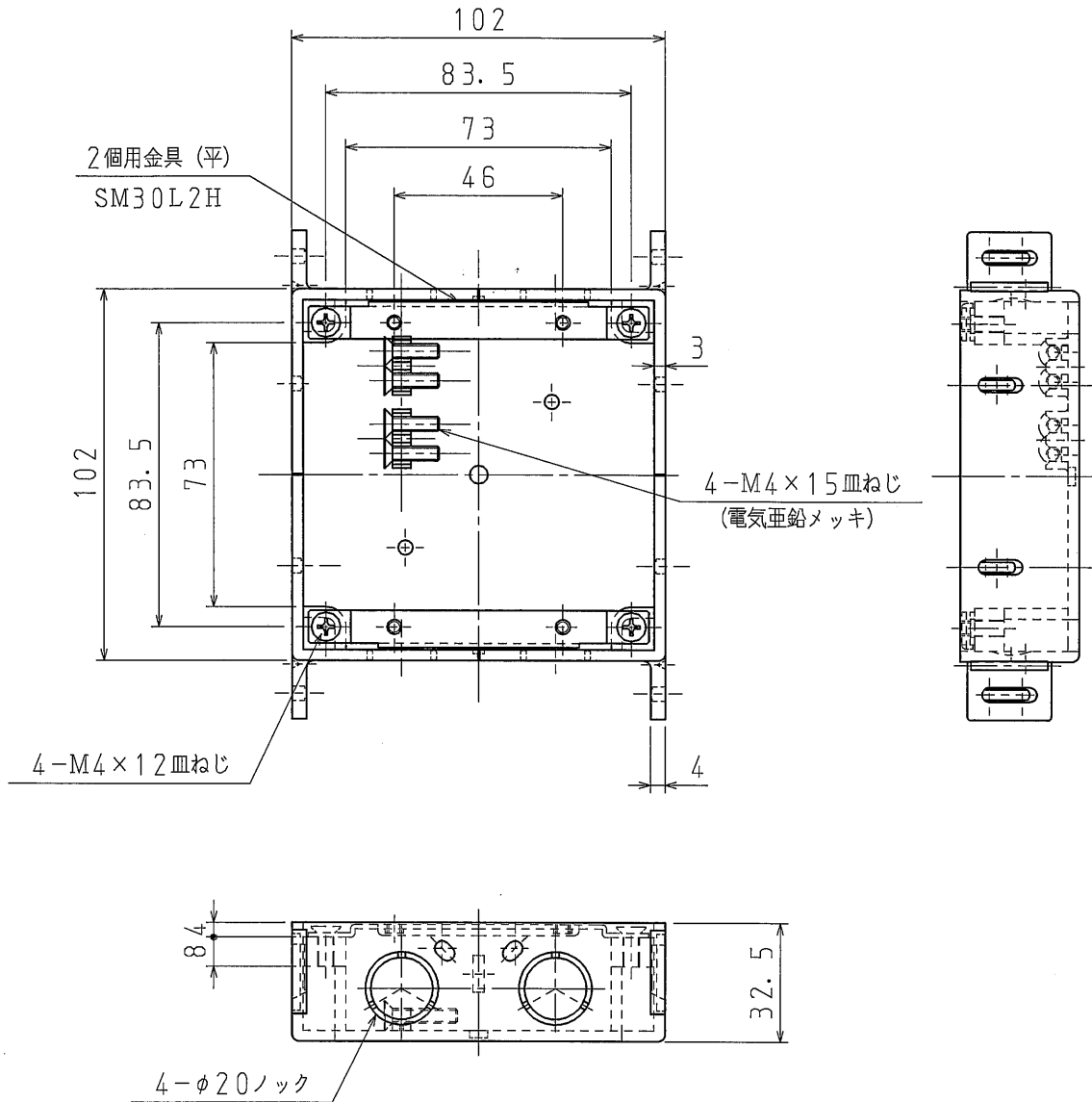
D

A

B

C

D



品番	SM32LK2
材質	硬質塩化ビニル
表面処理 又は色	色: グレー
備考	JIS C 8435

品名	真壁用スイッチボックス (32タイプ) 金具付 2個用	尺度	1 / 2
図番	W01-0412-A12	△	
日動電工株式会社			