



A

B

C

D

A

B

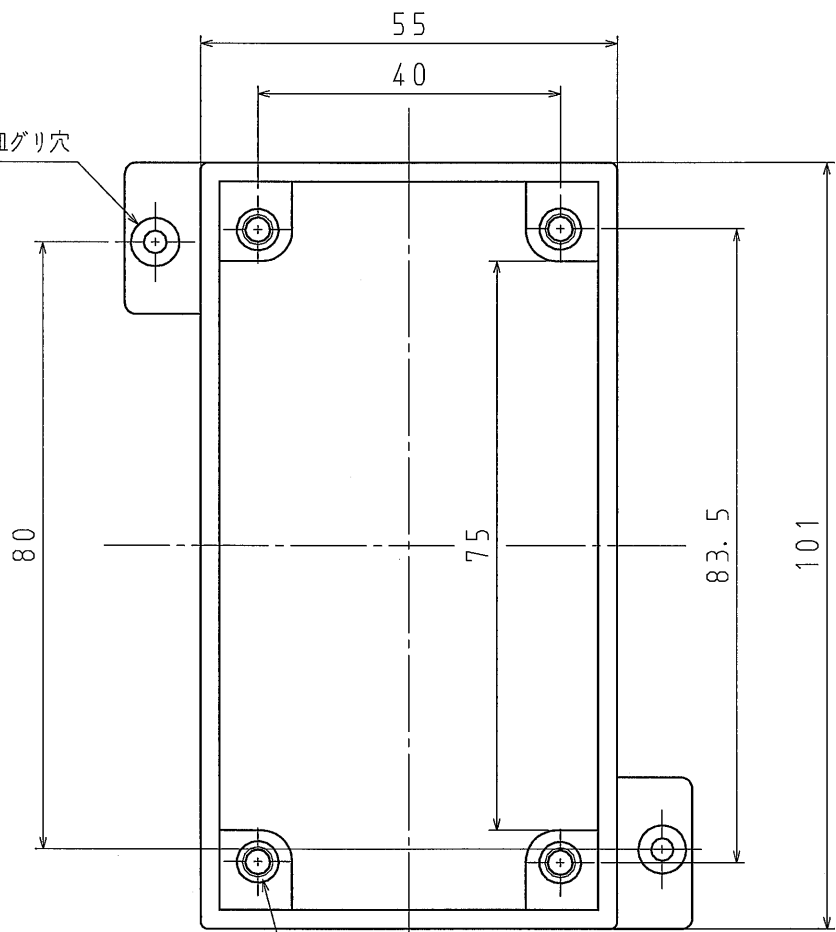
C

D

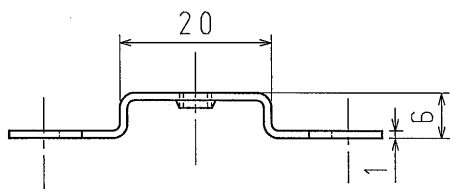
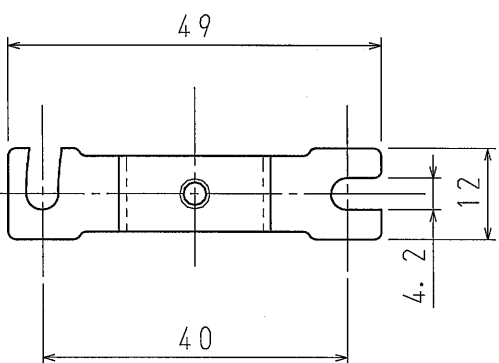
1

2

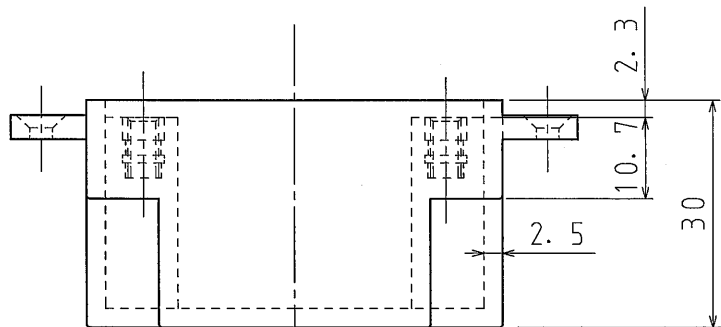
2-φ3皿グリ穴



4-M4インサートナット



付属品：オプション金具 1個用 (2枚/組)
なべM4×8 (4本)



| | |
|-------------|------------|
| 品番 | SM30MT |
| 材質 | 硬質塩化ビニル |
| 表面処理 又は色 | 色: グレー |
| 備考 | JIS C 8435 |

| | | | |
|----------|----------------------------|----|-----|
| 品名 | 真壁用スイッチボックス (木パネル耳付方なし) | 尺度 | 1/1 |
| 図番 | W98-0928-C | △ | |
| 日動電工株式会社 | | | |

1

2

A4



2-φ3皿グリ穴

A

B

C

D

A

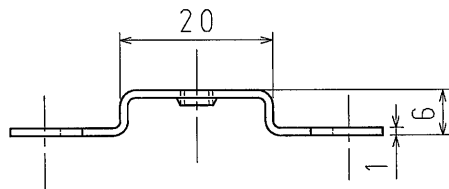
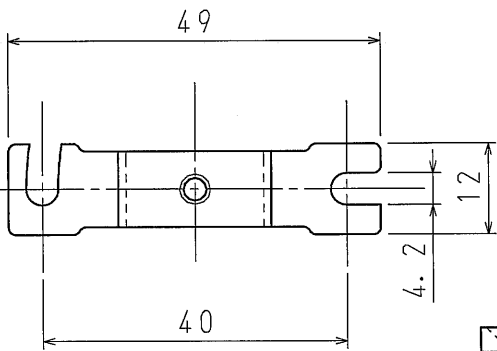
B

C

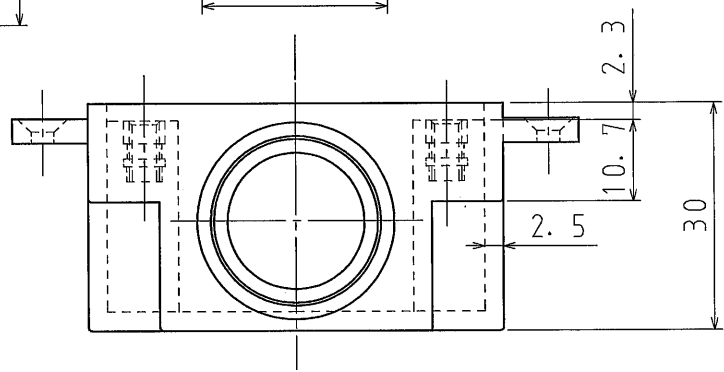
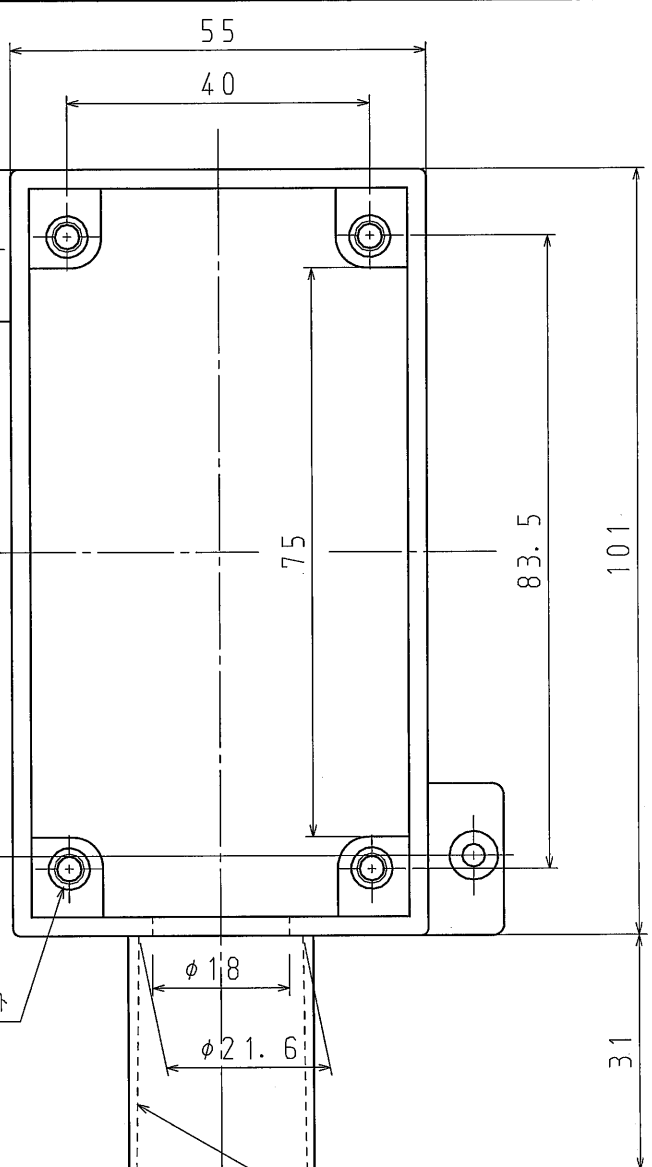
D

4-M4インサートナット

VE16 TS受口



付属品: オプション金具 1個用 (2枚/組)
なべM4×8 (4本)



| | |
|-------------|------------|
| 品番 | SM30MT1 |
| 材質 | 硬質塩化ビニル |
| 表面処理 又は色 | 色: グレー |
| 備考 | JIS C 8435 |

| | | | |
|----------|----------------------------|----|-----|
| 品名 | 真壁用スイッチボックス (木パネル耳付1方出) | 尺度 | 1/1 |
| 図番 | W98-0928-D | △ | |
| 日動電工株式会社 | | | |



A

B

C

D

A

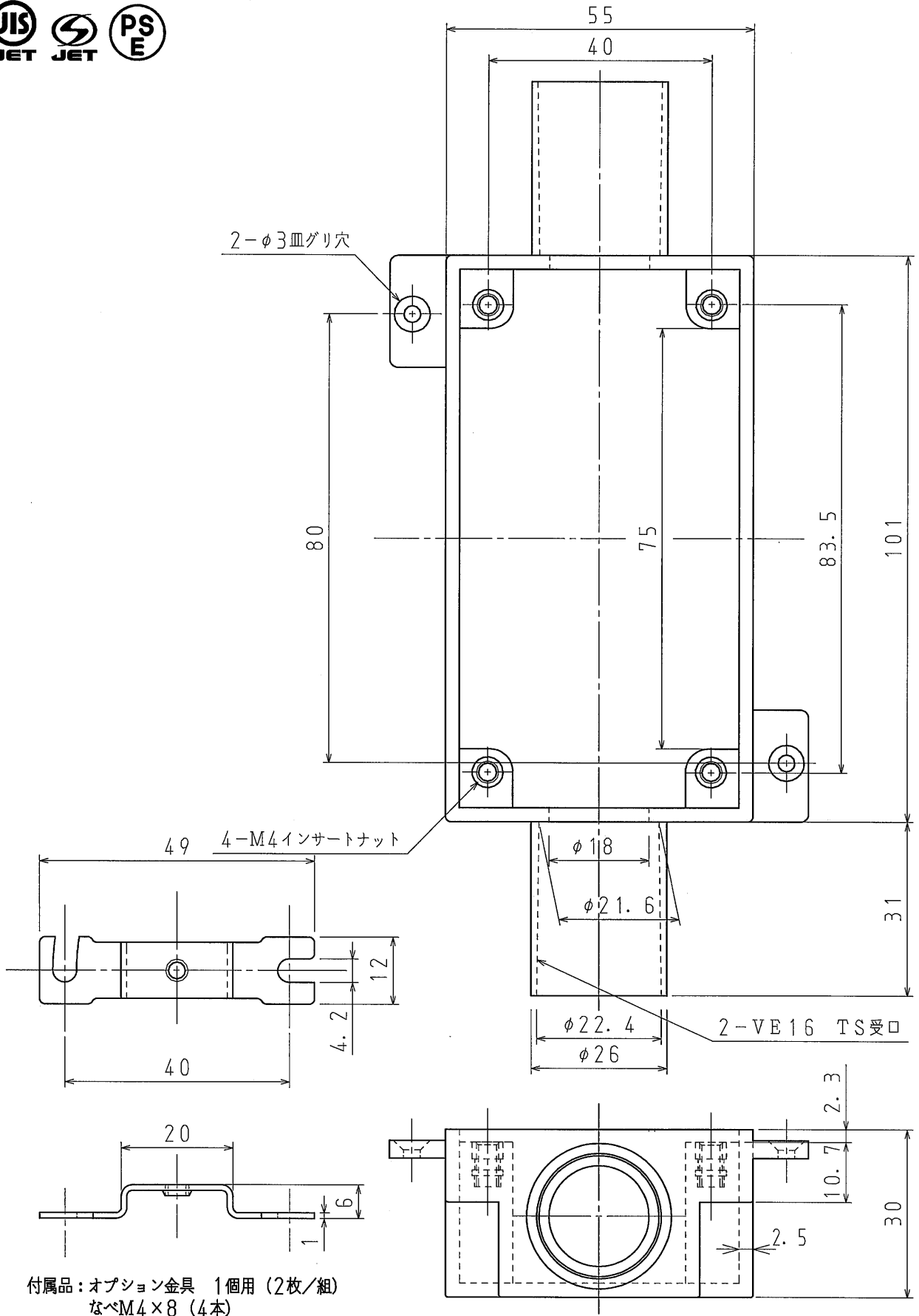
B

C

D

1

2



付属品：オプション金具 1個用 (2枚/組)
なべM4×8 (4本)

| | |
|-------------|------------|
| 品番 | SM30MT2 |
| 材質 | 硬質塩化ビニル |
| 表面処理 又は色 | 色：グレー |
| 備考 | JIS C 8435 |

| | | | |
|----------|----------------------------|----|-----|
| 品名 | 真壁用スイッチボックス (木パネル耳付2方出) | 尺度 | 1/1 |
| 図番 | W98-0928-E | | |
| 日動電工株式会社 | | | |

1

2

A4