
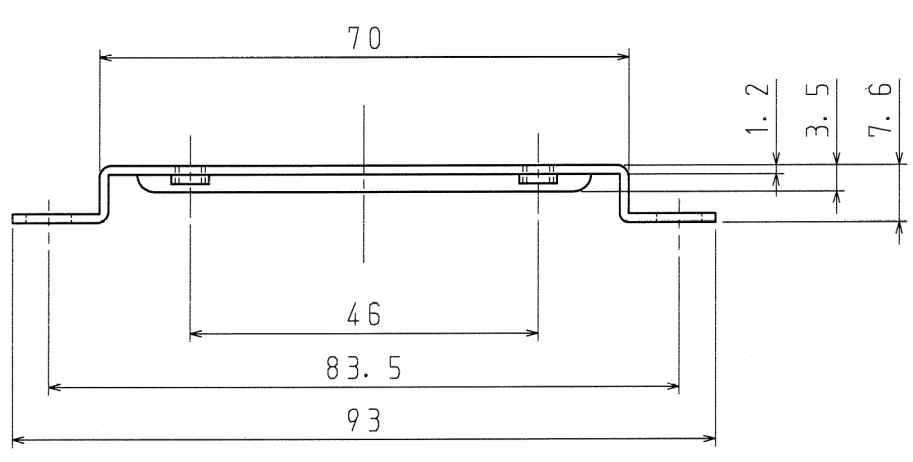
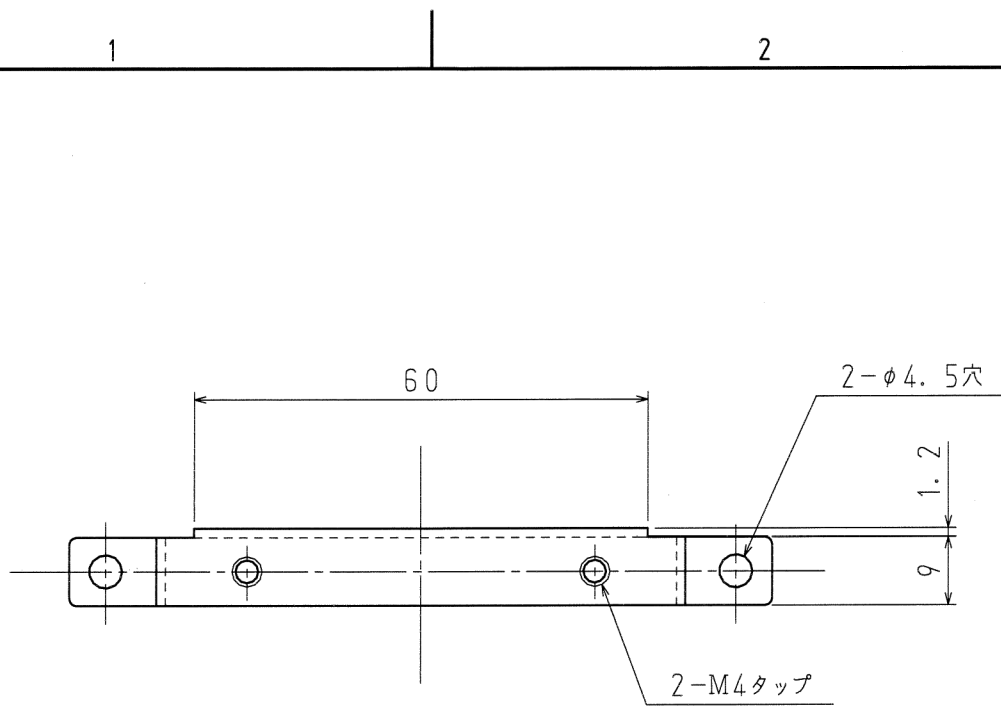



品番	SM30L1		
材質	SPHC		
表面処理 又は色	電気亜鉛めっき (有色クロメート処理)		
備考			

品名	Wボックス取付金具 (1個用金具)	尺度
図番	W01-0719-A12	1/1
 日動電気株式会社		



部材 (2/台)
 付属ねじ
 M4 × 8 : 4本

品番	SM30L2		
材質	SPHC		
表面処理 又は色	電気亜鉛めっき (有色クロメート処理)		
備考			

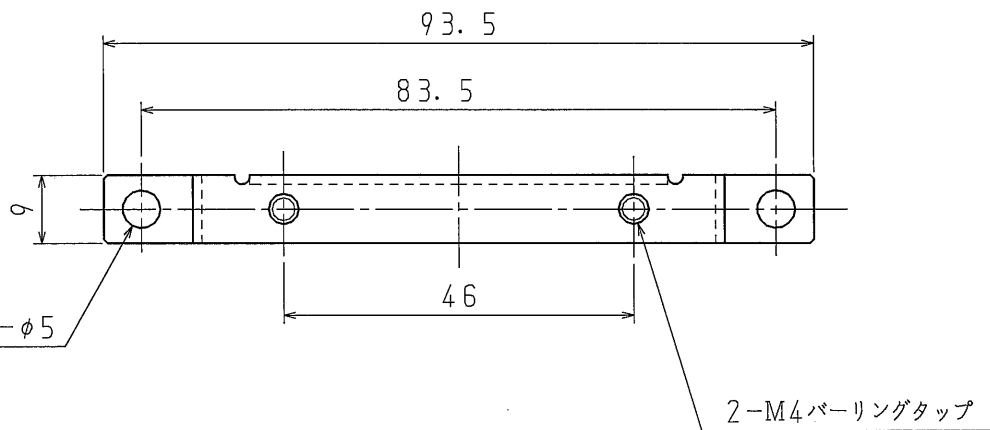
品名	Wボックス取付金具 (2個用金具)	尺度
図番	W01-0719-A14	1/1
 日動電工株式会社		

1

2

A

A

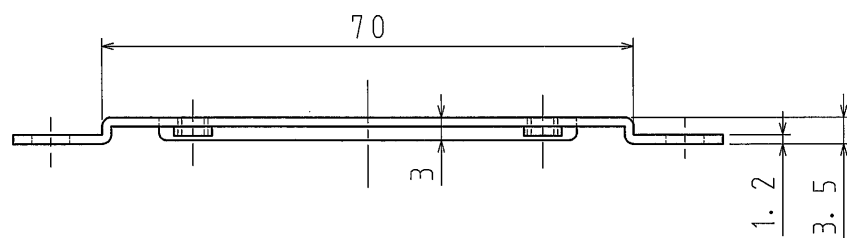


B

B

C

C



※付属品 (ボックス取付ねじ)
皿ねじM4×10・・・4/組

D

D

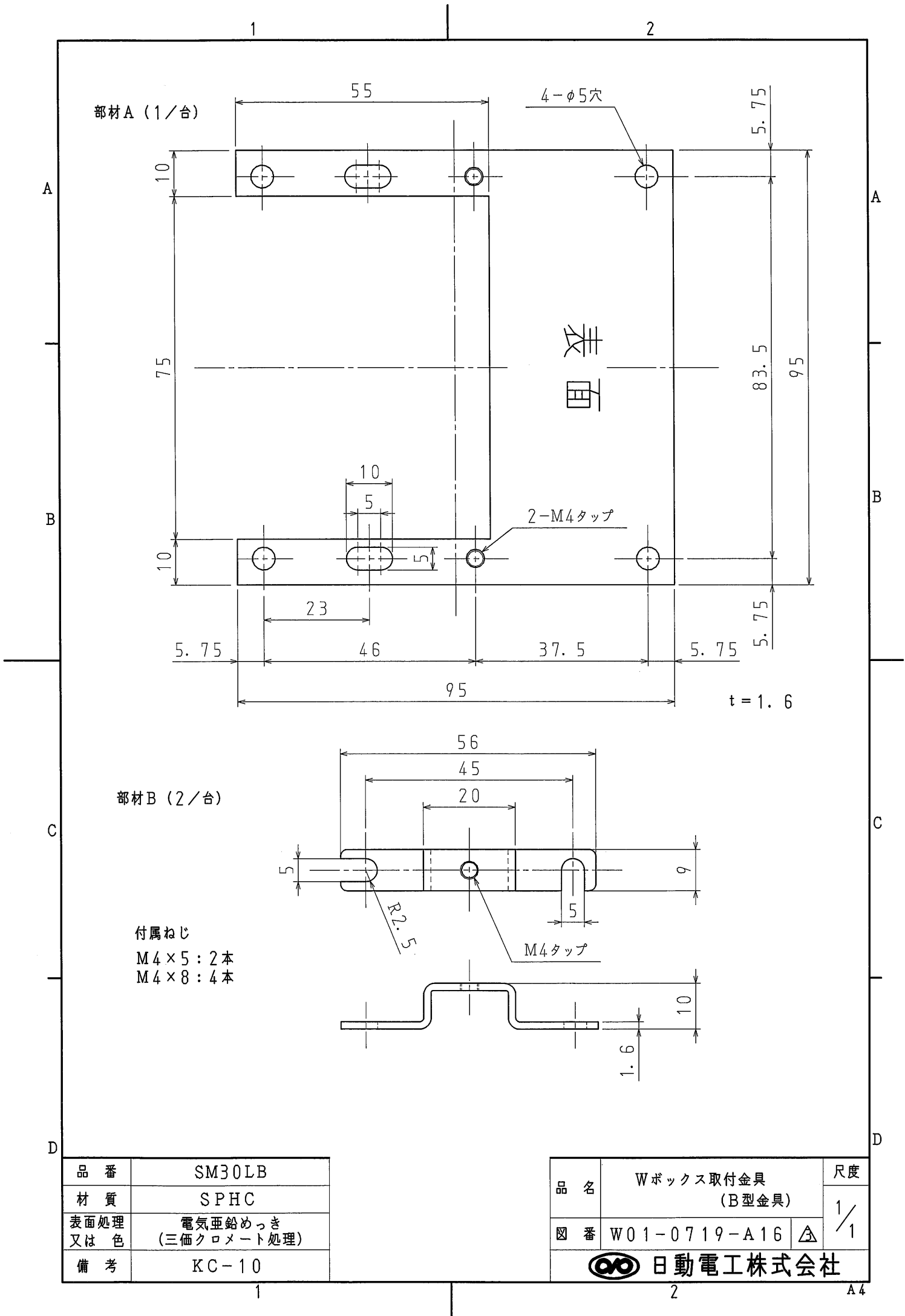
品番	SM30L2H		
材質	SPHC		
表面処理 又は色	電気亜鉛めっき		
備考			

品名	真壁用スイッチボックス用 2個用金具 平	尺度	1/1
図番	Z00-0309-1		
日動電工株式会社			


1

2

A4



品番	SM30LB
材質	SPHC
表面処理 又は色	電気亜鉛めっき (三価クロメート処理)
備考	KC-10

品名	Wボックス取付金具 (B型金具)	尺度	1/1
図番	W01-0719-A16	△	
 日動電気株式会社			

1

2

A

A

B

B

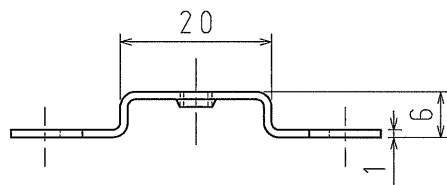
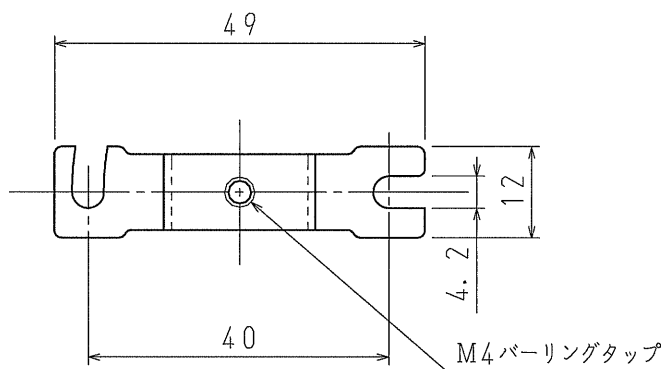
C

C

D

D


部材 (2/セット)



付属ねじ

なべM4×8:4本

品番	SM30MT-K
材質	SPCC
表面処理 又は色	電気亜鉛めっき (三価クロメート処理)
備考	

品名	真壁用スイッチボックス金具 1個用	尺度	1 /
図番	B03-0616-A01	△	1
 日動電工株式会社			

1

2

A4