
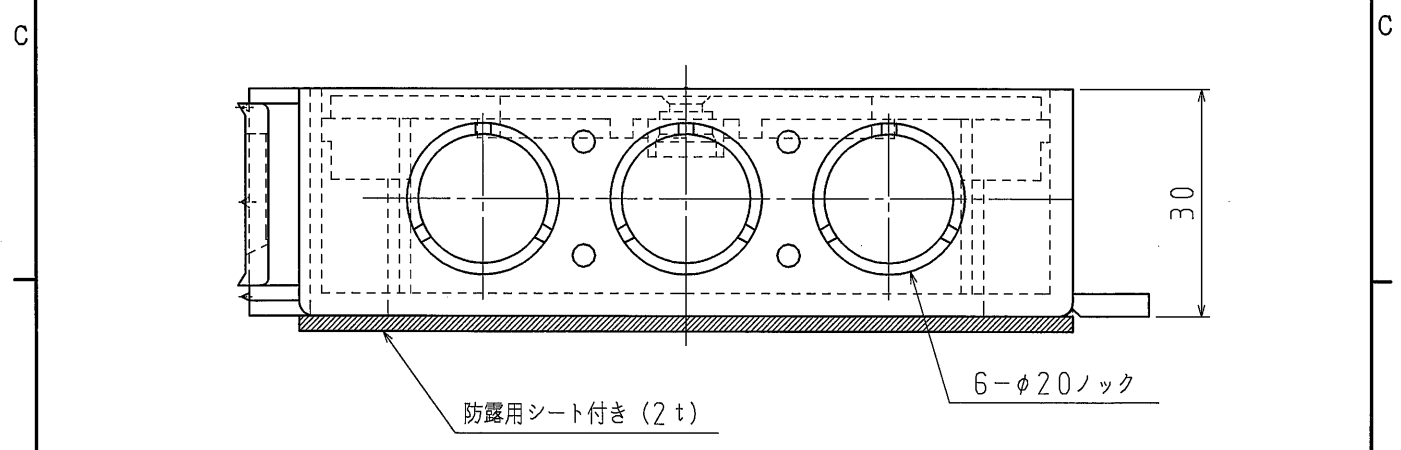
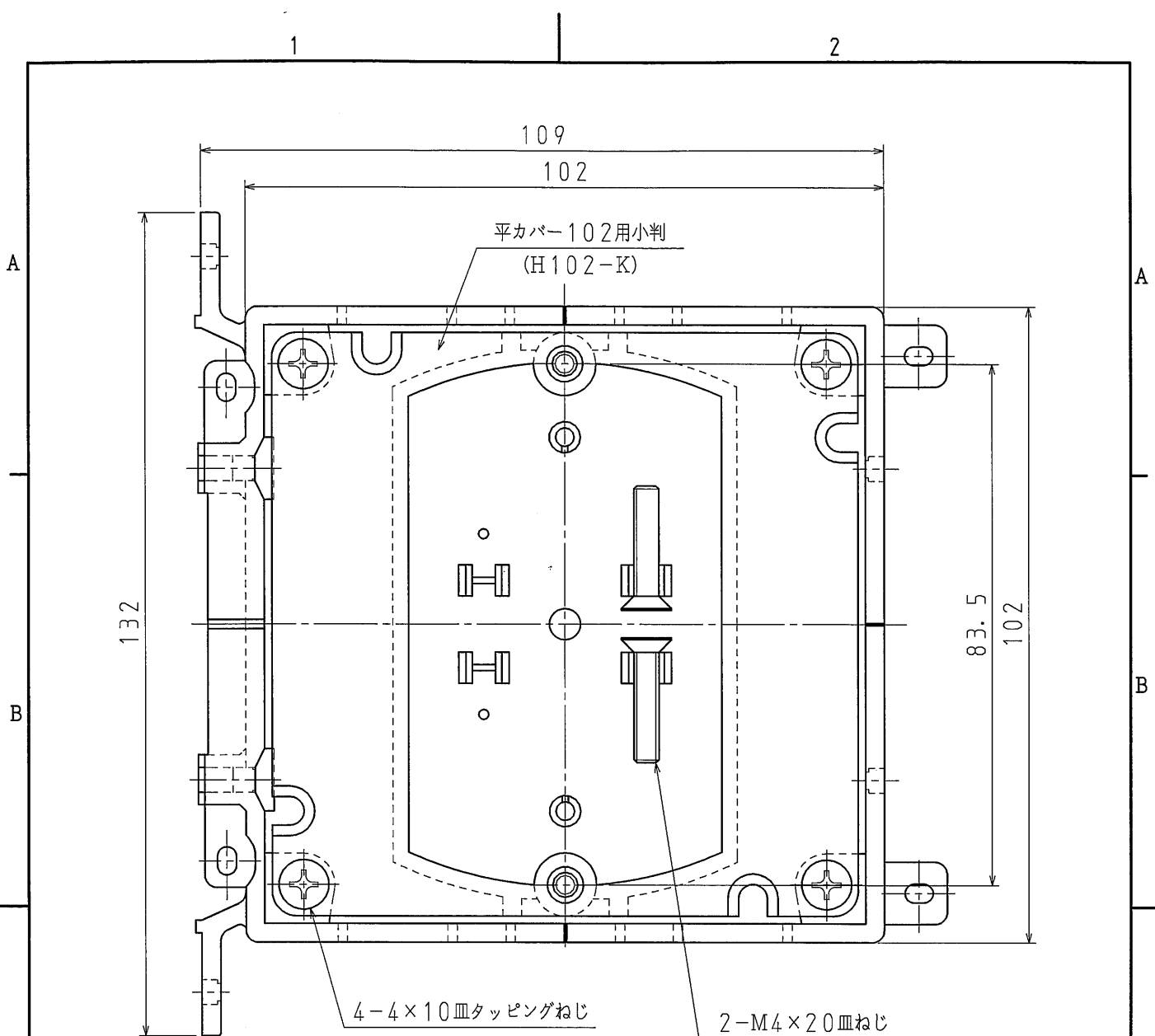


真壁用スイッチボックス30Kタイプ° (JIS品) に
結露防止シートを取付けた商品です。


品番	SM30MKC
材質	ボックス: 硬質塩化ビニル 結露防止シート: 30倍発泡ポリエチレン粘着シート
表面処理 又は色	色: グレー
備考	

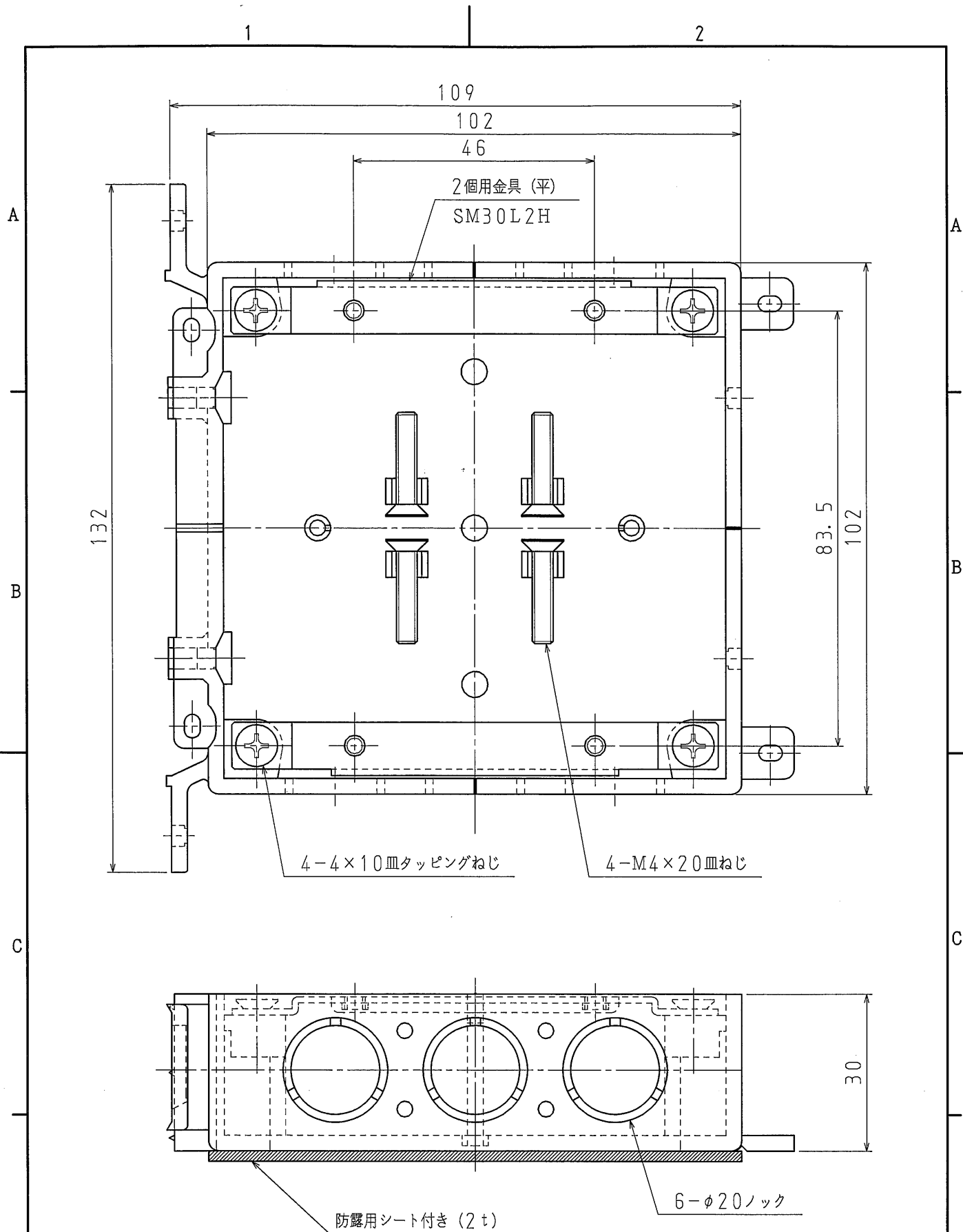
品名	防露用ボックス 1個用	尺度	1 / 1
図番	V99-1209-A10	△	1
 日動電工株式会社			



真壁用スイッチボックス30Kタイプ° (JIS品) に
結露防止シートを取付けた商品です。

品番	SM30LK1C
材質	ボックス: 硬質塩化ビニル 結露防止シート: 30倍発泡ポリエチレン粘着シート
表面処理 又は色	色: グレー
備考	

品名	防露用ボックス カバー付1個用	尺度	1 / 1
図番	Z99-1202-9	△	
 日動電工株式会社			



真壁用スイッチボックス30Kタイプ° (JIS品) に
結露防止シートを取付けた商品です。

品番	SM30LK2C
材質	ボックス: 硬質塩化ビニル 結露防止シート: 30倍発泡ポリエチレン粘着シート
表面処理 又は色	色: グレー
備考	

品名	防露用ボックス 金具付2個用	尺度	1 / 1
図番	Z99-1202-10		
 日動電工株式会社			