



A

B

C

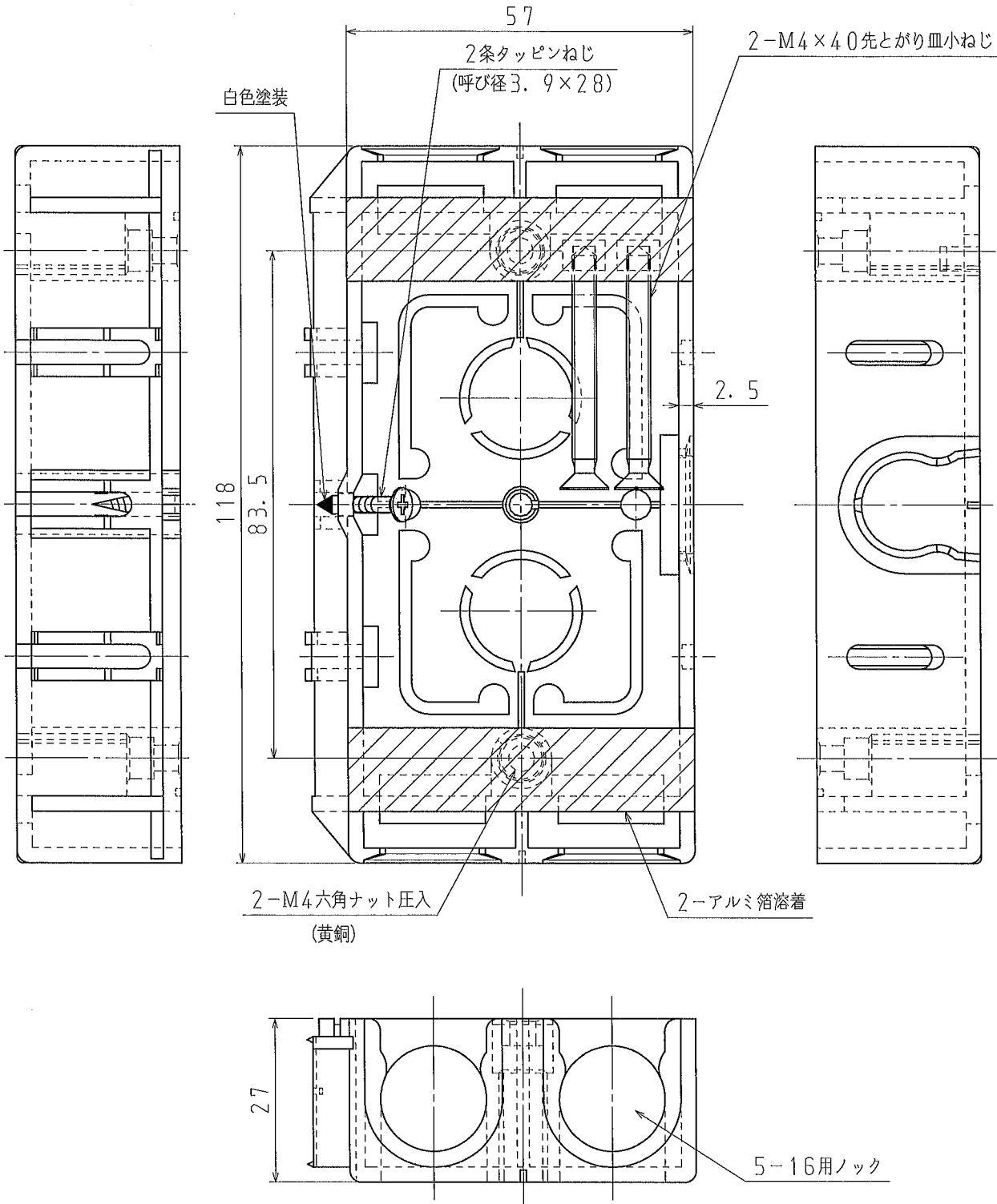
D

A

B

C

D



品番	SM27C
材質	硬質塩化ビニル
表面処理 又は色	色:ブラック
備考	

品名	配ボックス 薄型 1個用 [Cシリーズ]	尺度	1 / 1
図番	Z07-0419-A05	△	

日動電工株式会社



1

2

A

A

B

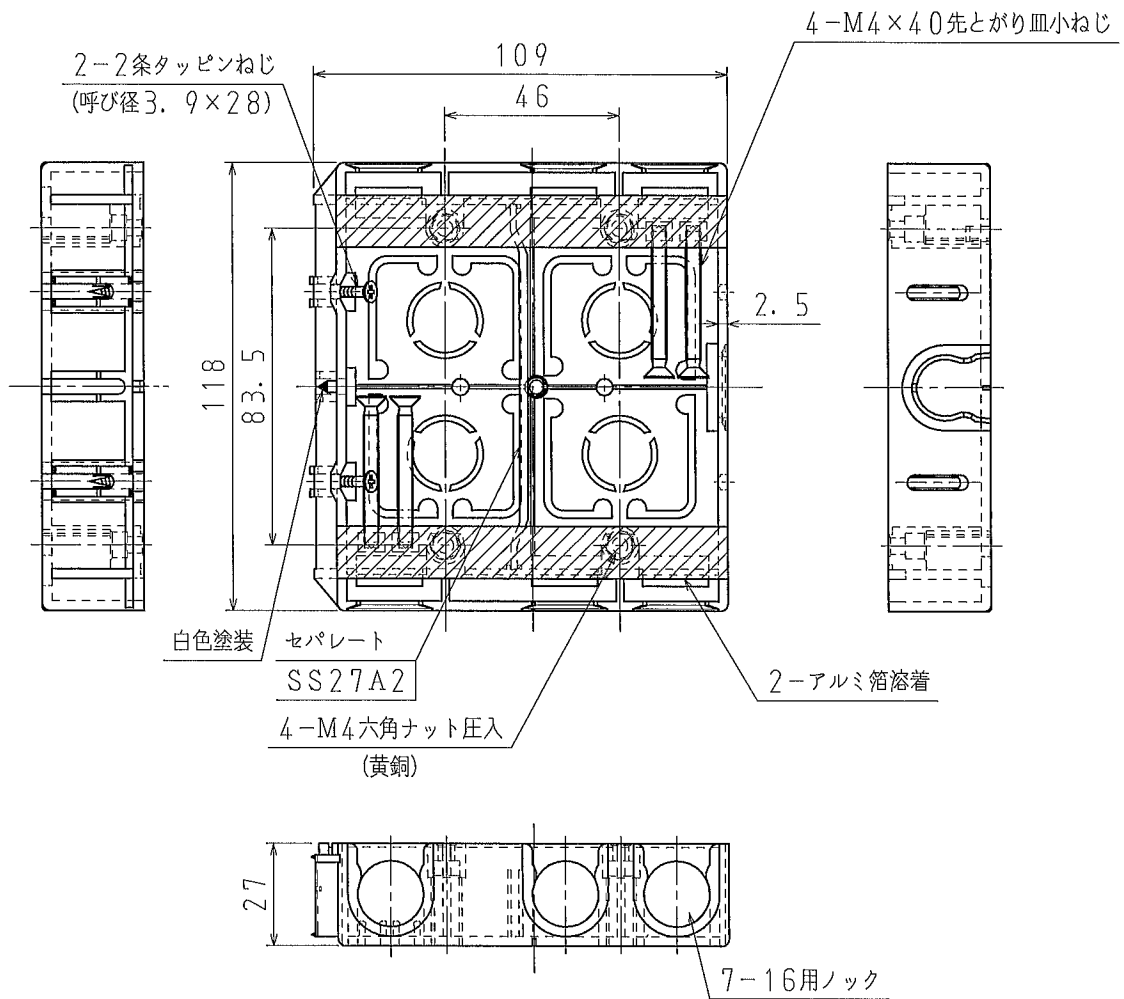
B

C

C

D

D



品番	SM27C2
材質	硬質塩化ビニル
表面処理 又は色	色:ブラック
備考	

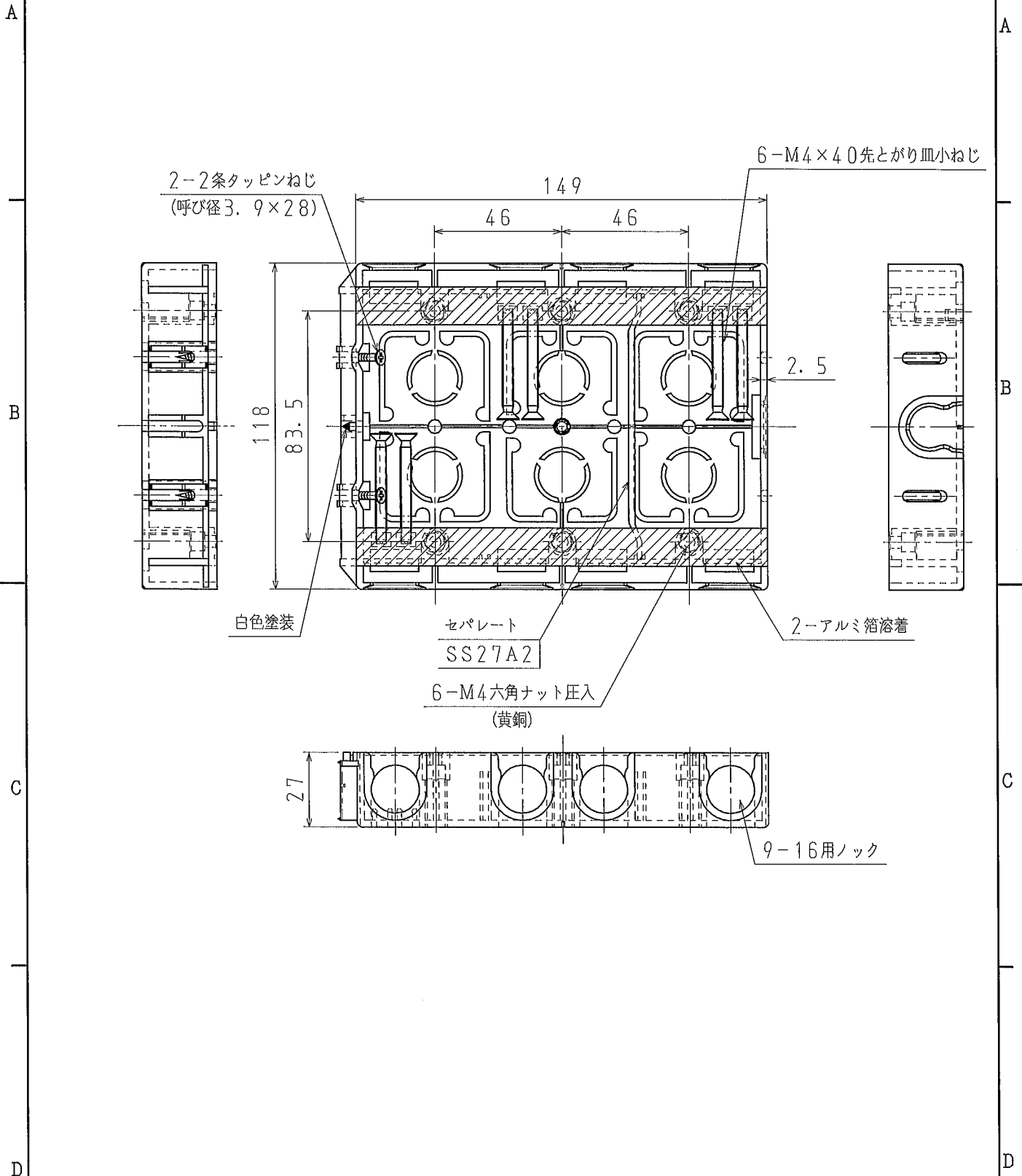
品名	配ボックス 薄型 2個用 [Cシリーズ]		尺度 1/2
	図番	Z07-0419-A06	

日動電工株式会社

1

2

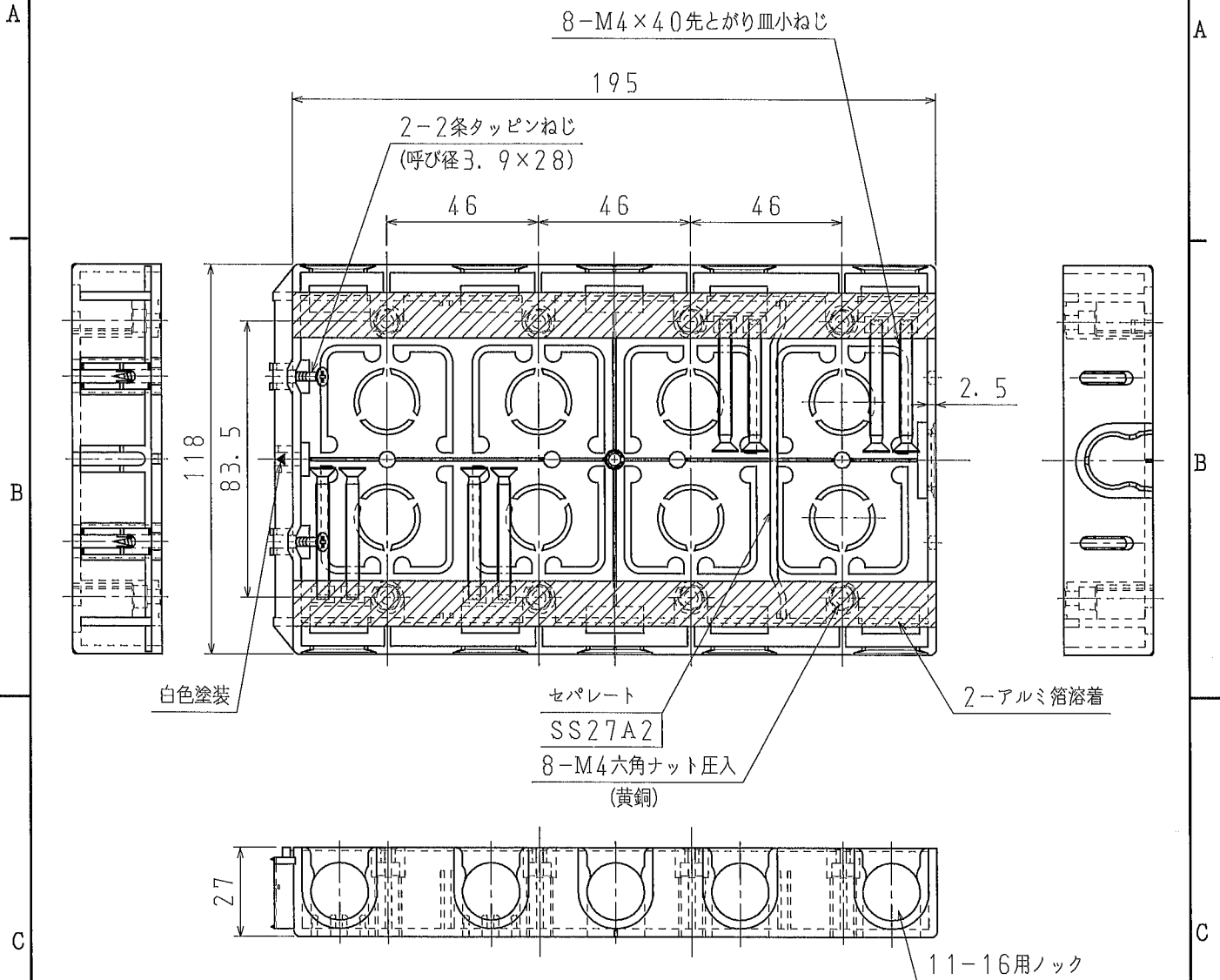
A4



品番	SM27C3
材質	硬質塩化ビニル
表面処理 又は色	色:ブラック
備考	

品名	配ボックス 薄型 3個用 [Cシリーズ]	尺度	1 / 2
図番	Z07-0419-A07	△	

日動電工株式会社



品番	SM27C4
材質	硬質塩化ビニル
表面処理 又は色	色: ブラック
備考	

品名	配ボックス 薄型 4個用 [Cシリーズ]		尺度 1/2
	図番	Z07-0419-A08	

日動電工株式会社