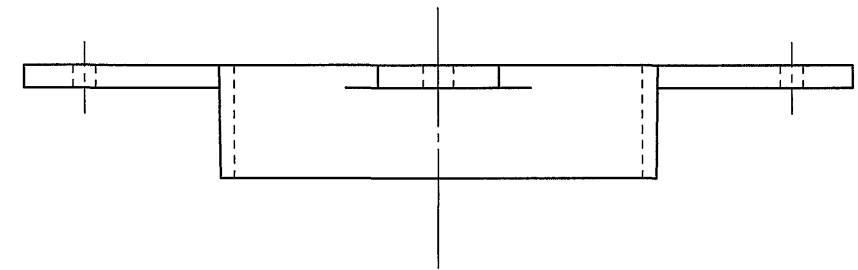


1

2

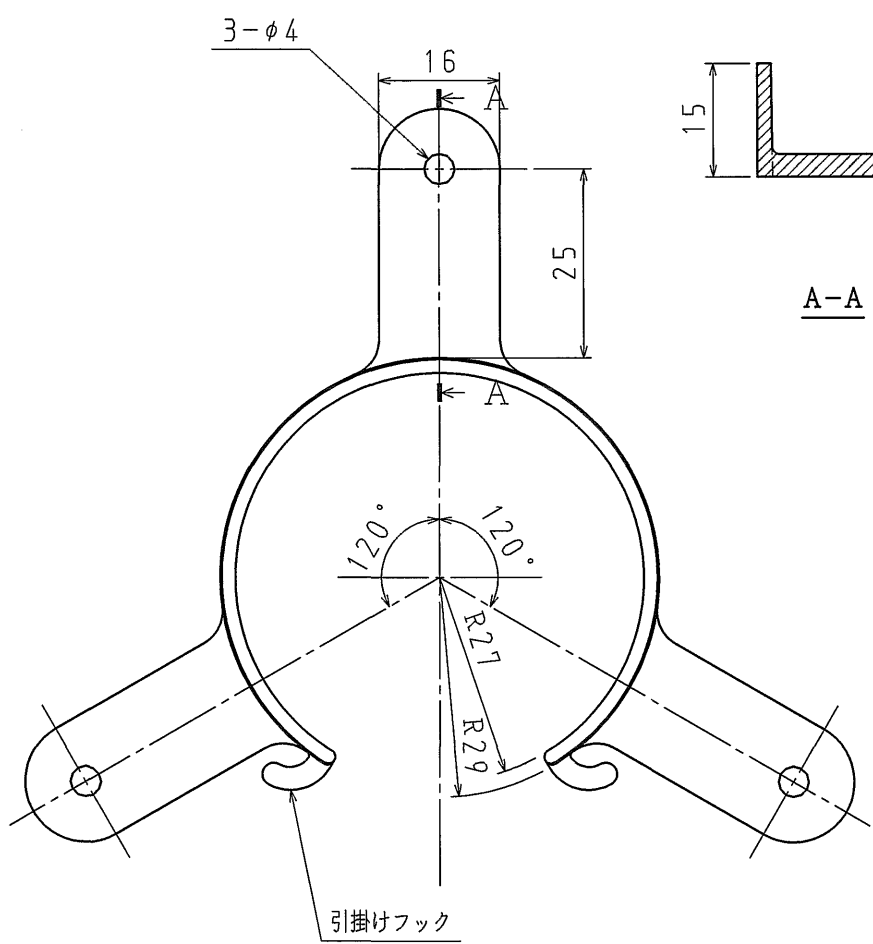
A

A



B

B




C

C

D

D

品番	
材質	PVC
表面処理 又は色	
備考	

品名	スリーブベルト 50用	尺度	1 / 1
図番	G08-0303-A018	△	
 日動電工株式会社			

1

2

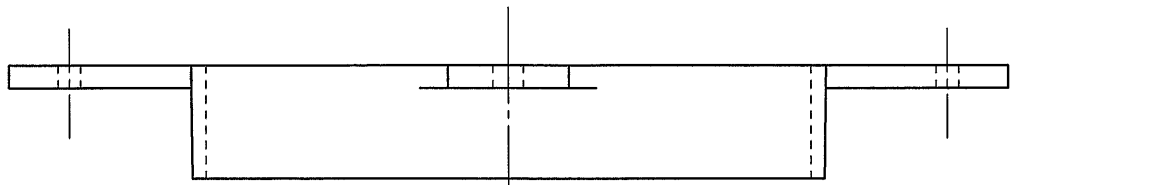
A4

1

2

A

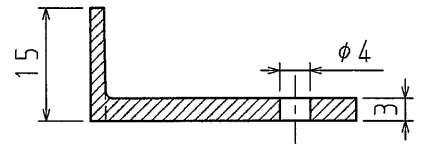
A



3-φ4

16

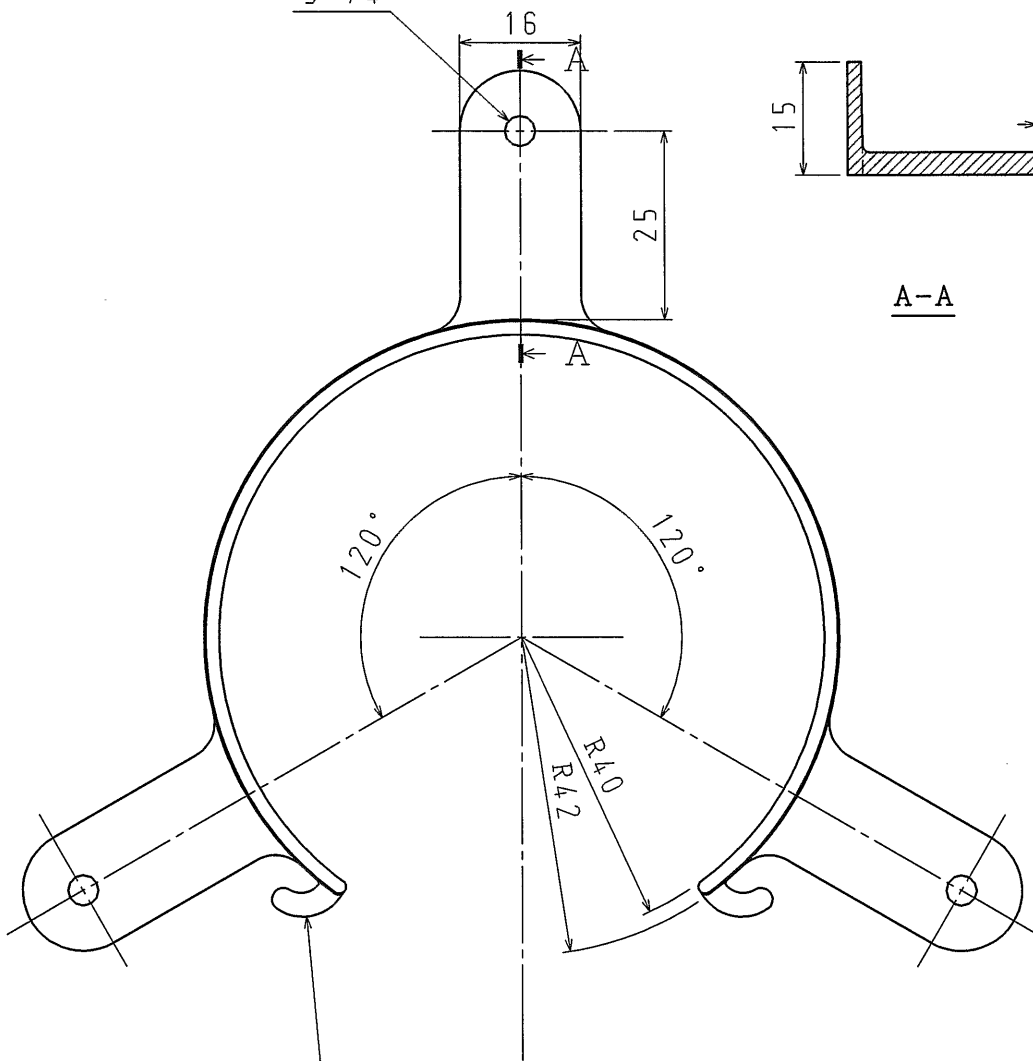
25



A-A

B

B



引掛けフック


C

C

D

D

品番	
材質	PVC
表面処理 又は色	
備考	

品名	スリーブベルト 75用	尺度	1 / 1
図番	G08-0303-A017	△	1
 日動電工株式会社			

1

2

A4

1

2

A

A

B

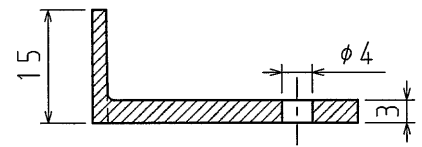
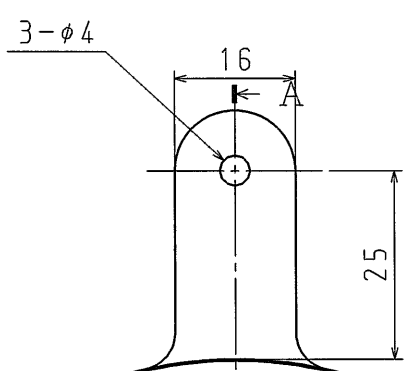
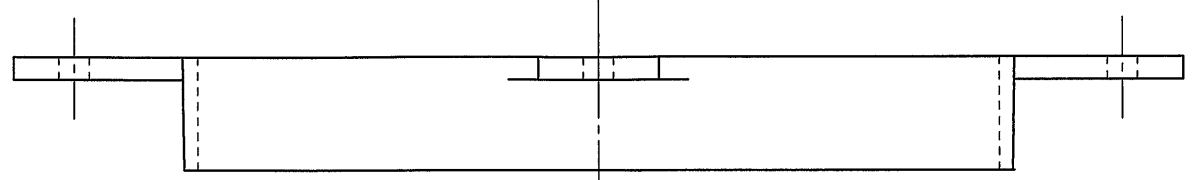
B

C

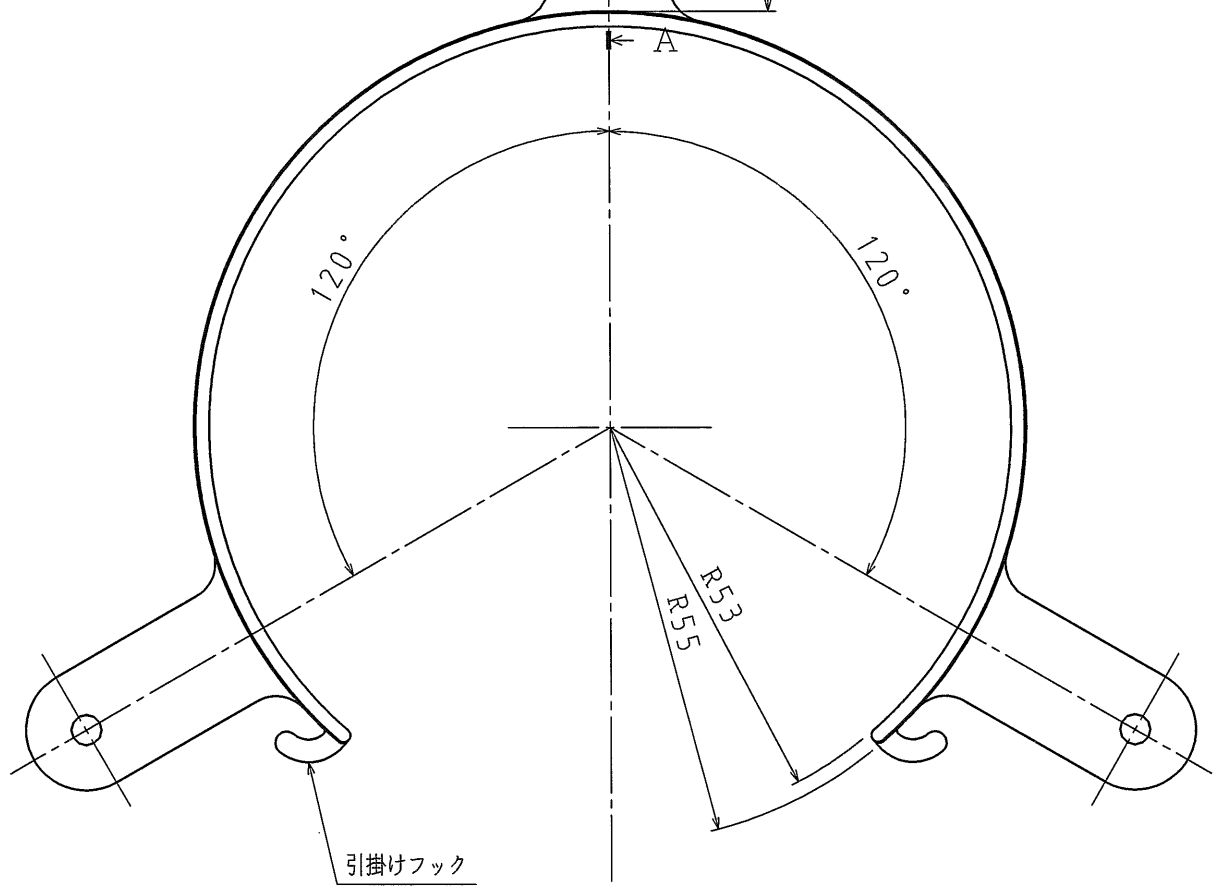
C

D

D



A-A



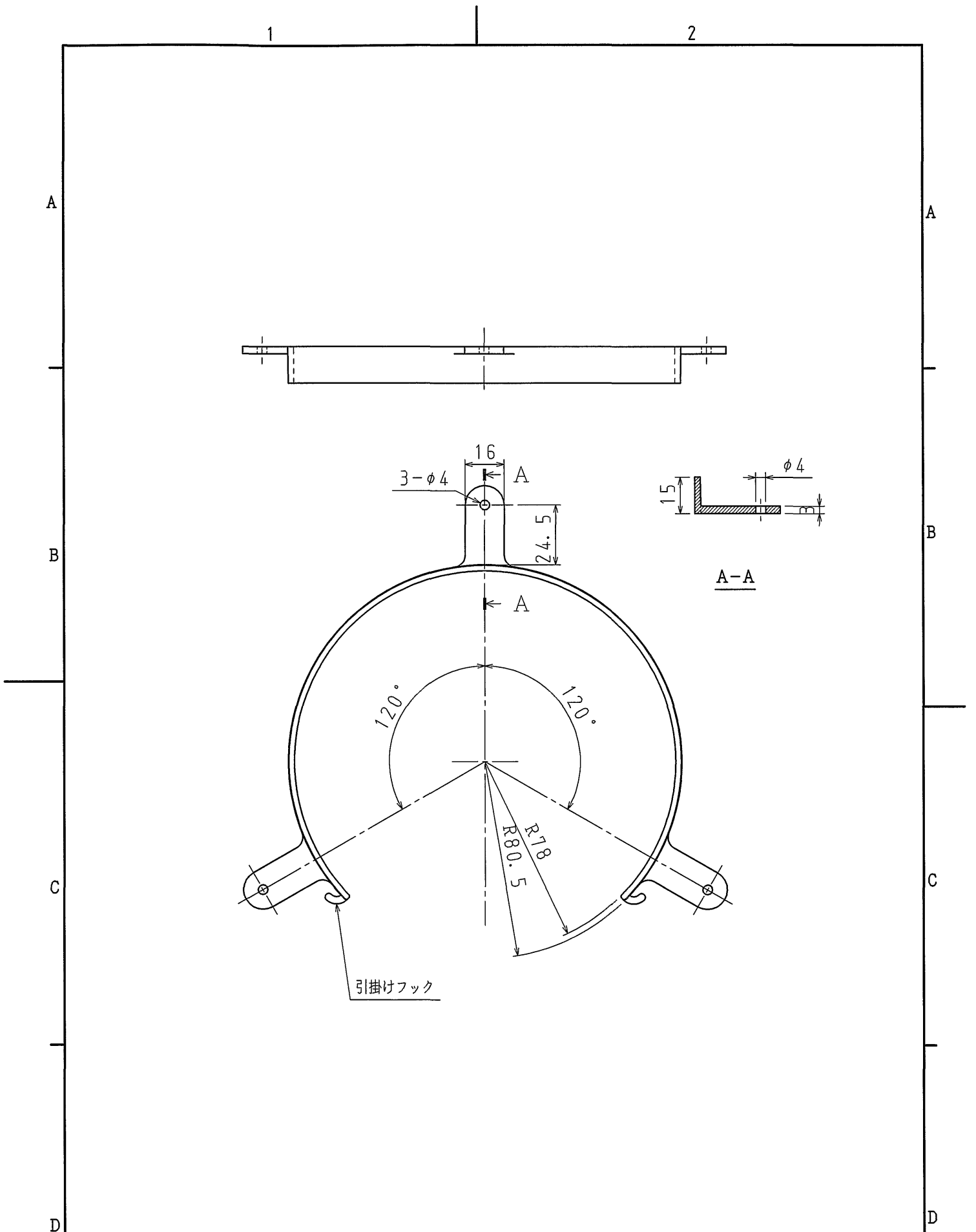
品番	
材質	PVC
表面処理 又は色	
備考	

品名	スリーブベルト 100用	尺度	1
図番	G08-0303-A016	△	1
 日動電工株式会社			

1

2

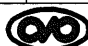
A4



引掛けフック

A-A

品番	
材質	PVC
表面処理 又は色	
備考	

品名	スリーブベルト 150用	尺度	1 / 2
図番	G08-0303-A015	△	
 日動電工株式会社			