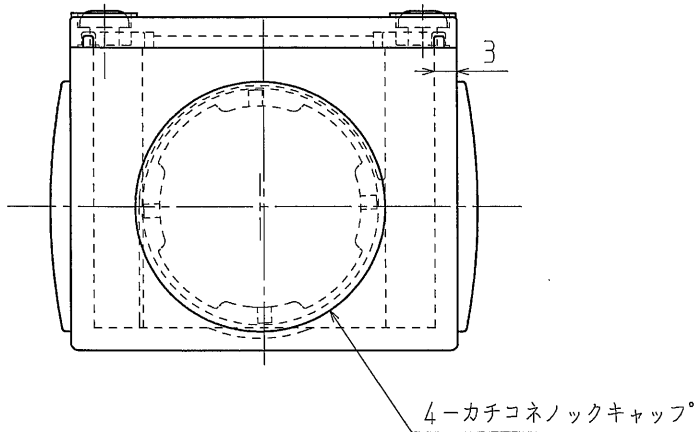
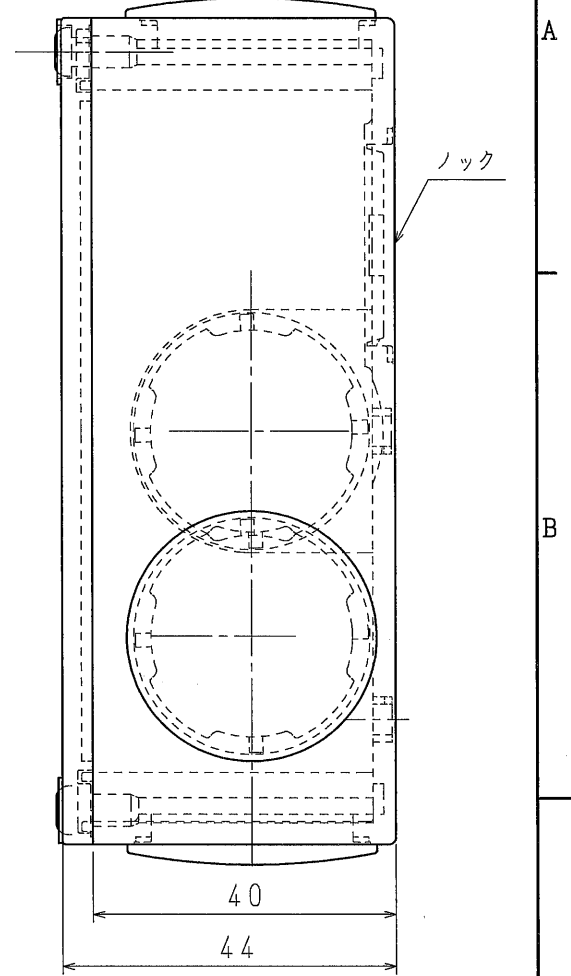
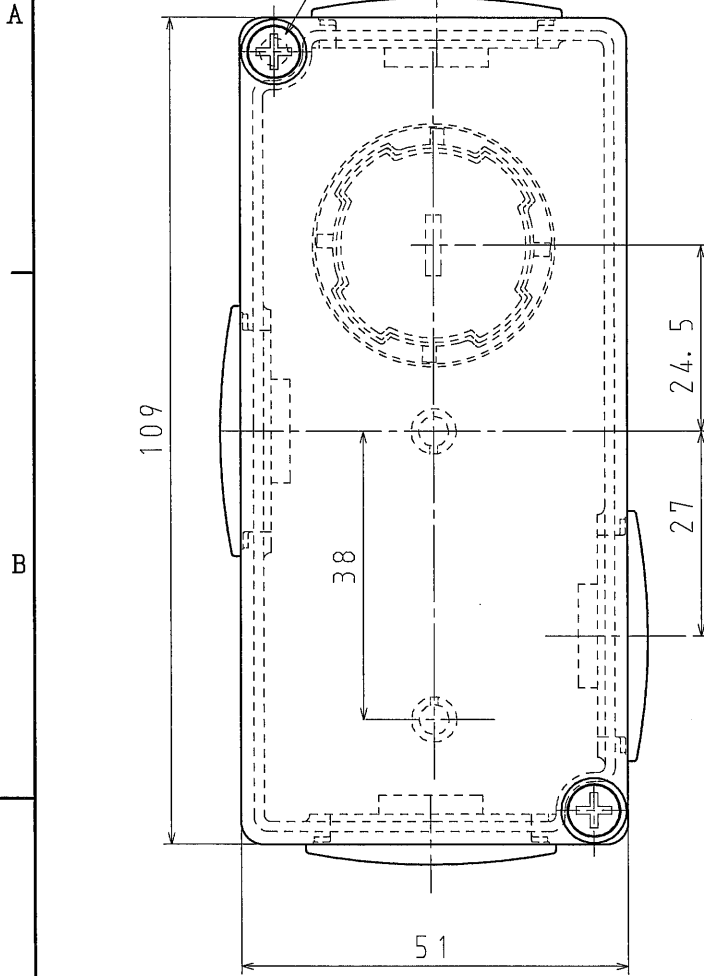




2-4. 0×16脱落防止なベタッピンねじ  
(SUS)



※高耐候性・耐衝撃性樹脂の製品です。

品 番	RMZGHW	グレー
	RMZJHW	アイボリー
	RMZWHW	ホワイト
材 質	硬質塩化ビニル	
表面処理 又は 色		
備 考		

品 名	カチコネユニバーサル 無方出	尺度
図 番	U03-1120A-3	1/1
日動電工株式会社		

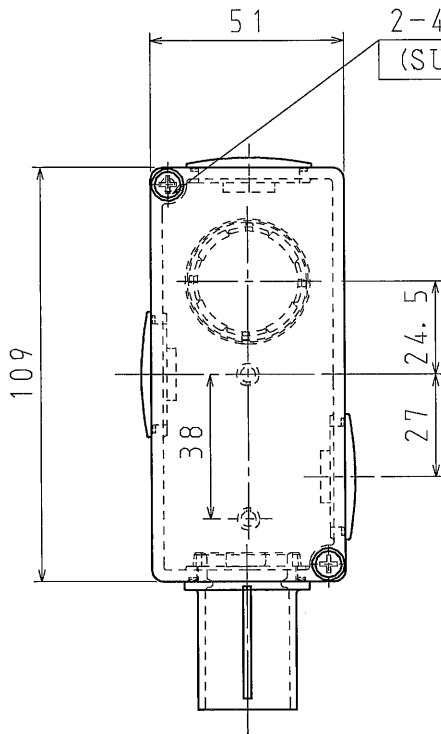


A

B

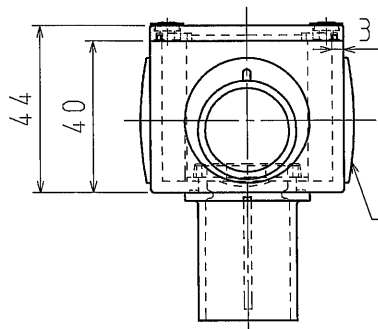
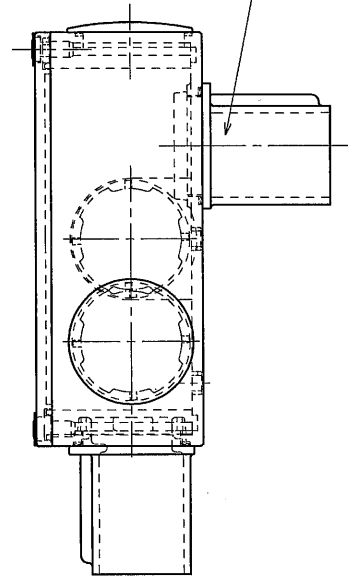
C

D



2-4.0×16脱落防止なベタッピねじ (SUS)

2-カチコネ2号コネクタ16 2K16ZOHW



3-カチコネノックキャップ°



※高耐候性・耐衝撃性樹脂の製品です。

品番	LB16ZGHW	グレー
	LB16ZJHW	アイボリー
	LB16ZWHW	ホワイト
材質	硬質塩化ビニル	
表面処理 又は色		
備考		

品名	カチコネユニバーサル LB16		尺度 1/2
	図番	B04-1213-A03	
日動電工株式会社			

1

2

A4

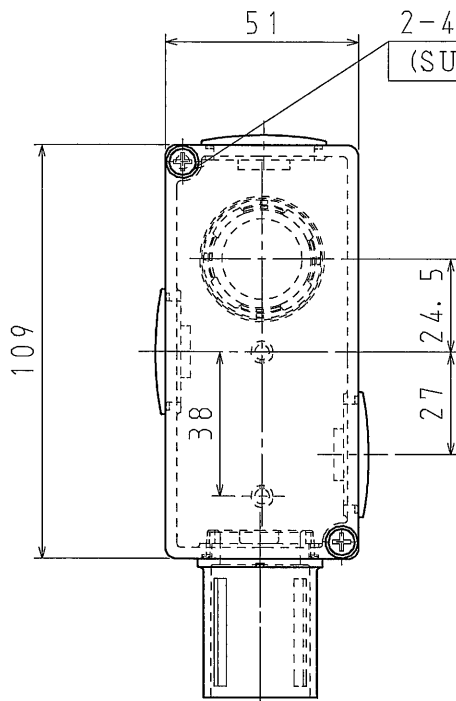


A

B

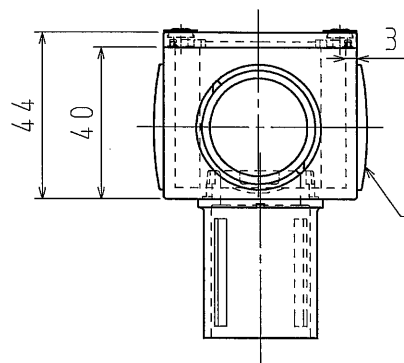
C

D



2-4. 0×16 脱落防止なベタッピンねじ (SUS)

2-カチコネ2号コネクタ22  
2K22ZOHW



3-カチコネノックキャップ°



※高耐候性・耐衝撃性樹脂の製品です。

品番	LB22ZGHW	グレー
	LB22ZJHW	アイボリー
	LB22ZWHW	ホワイト
材質	硬質塩化ビニル	
表面処理 又は色		
備考		

品名	カチコネユニバーサル LB22	尺度	1 / 2
図番	B04-1213-A05	△	
日動電工株式会社			

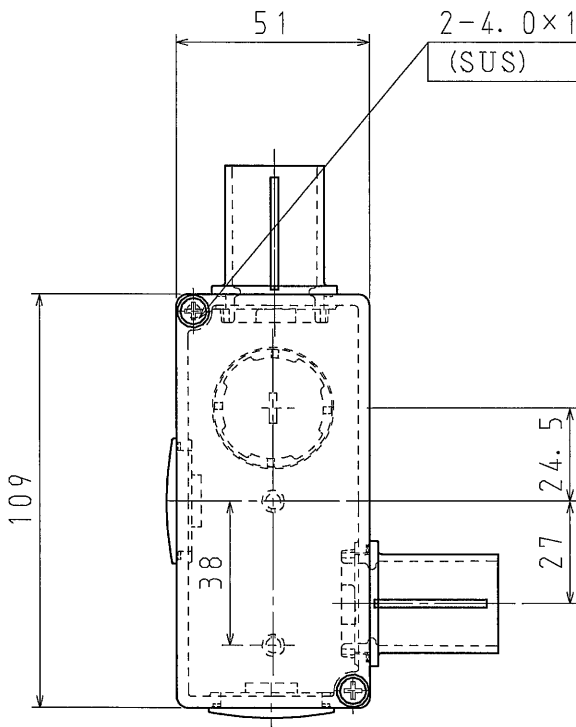


A

B

C

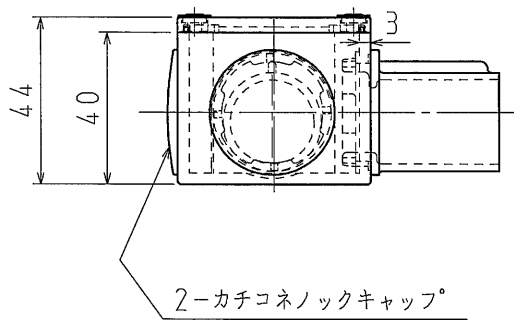
D



2-4.0×16脱落防止なベタピンねじ (SUS)

2-カチコネ2号コネクタ 16 2K16ZOHW

ノック



2-カチコネノックキャップ°



※高耐候性・耐衝撃性樹脂の製品です。

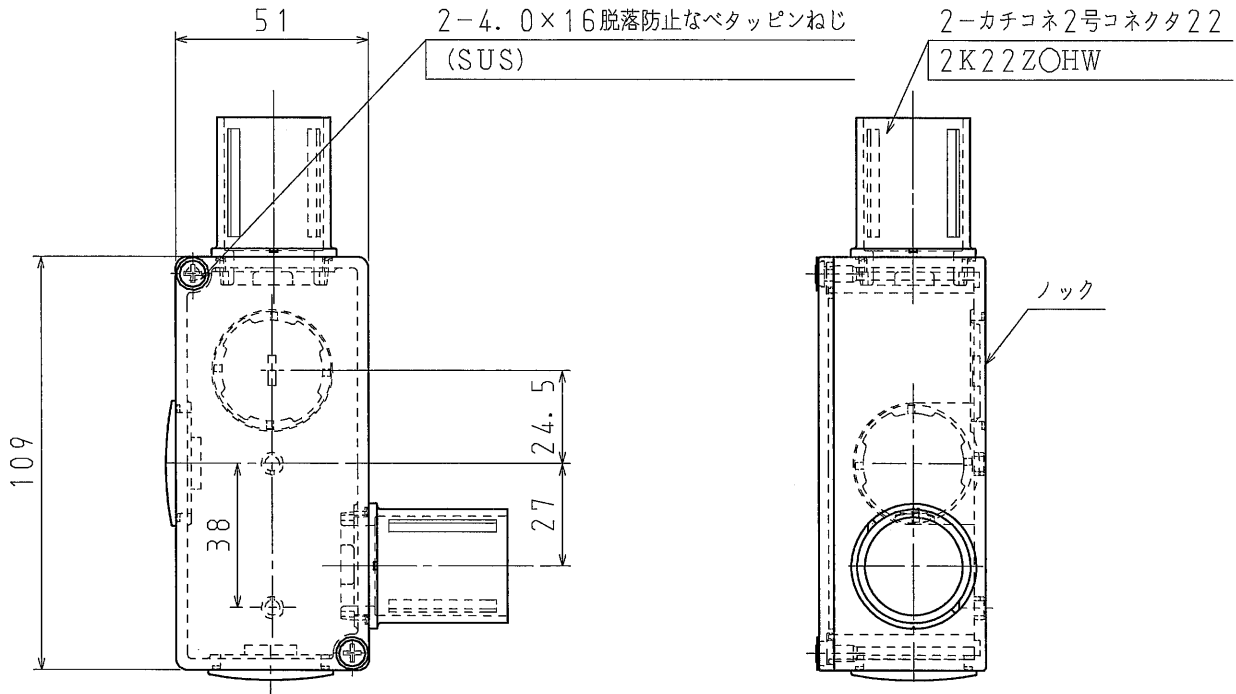
品番	LL16ZGHW	グレー
	LL16ZJHW	アイボリー
	LL16ZWHW	ホワイト
材質	硬質塩化ビニル	
表面処理 又は色		
備考		

品名	カチコネユニバーサル LL16	尺度	1 / 2
図番	B04-1213-A02	△	
日動電工株式会社			



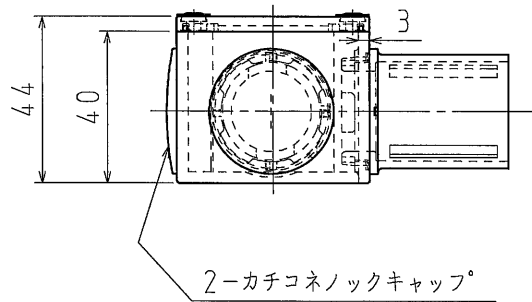
A

A



B

B



C

C

D

D

品番	LL22ZGHW	グレー
	LL22ZJHW	アイボリー
	LL22ZWHW	ホワイト
材質	硬質塩化ビニル	
表面処理 又は色		
備考		



※高耐候性・耐衝撃性樹脂の製品です。

品名	カチコネユニバーサル LL22	尺度	1 / 2
図番	B04-1213-A04	△	
日動電工株式会社			