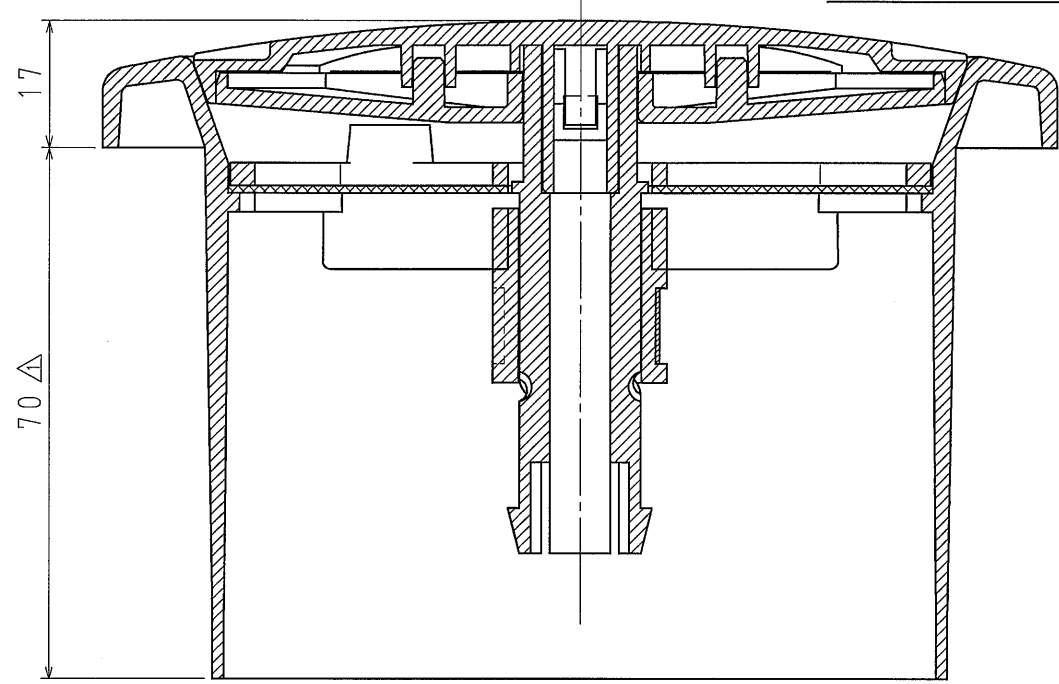
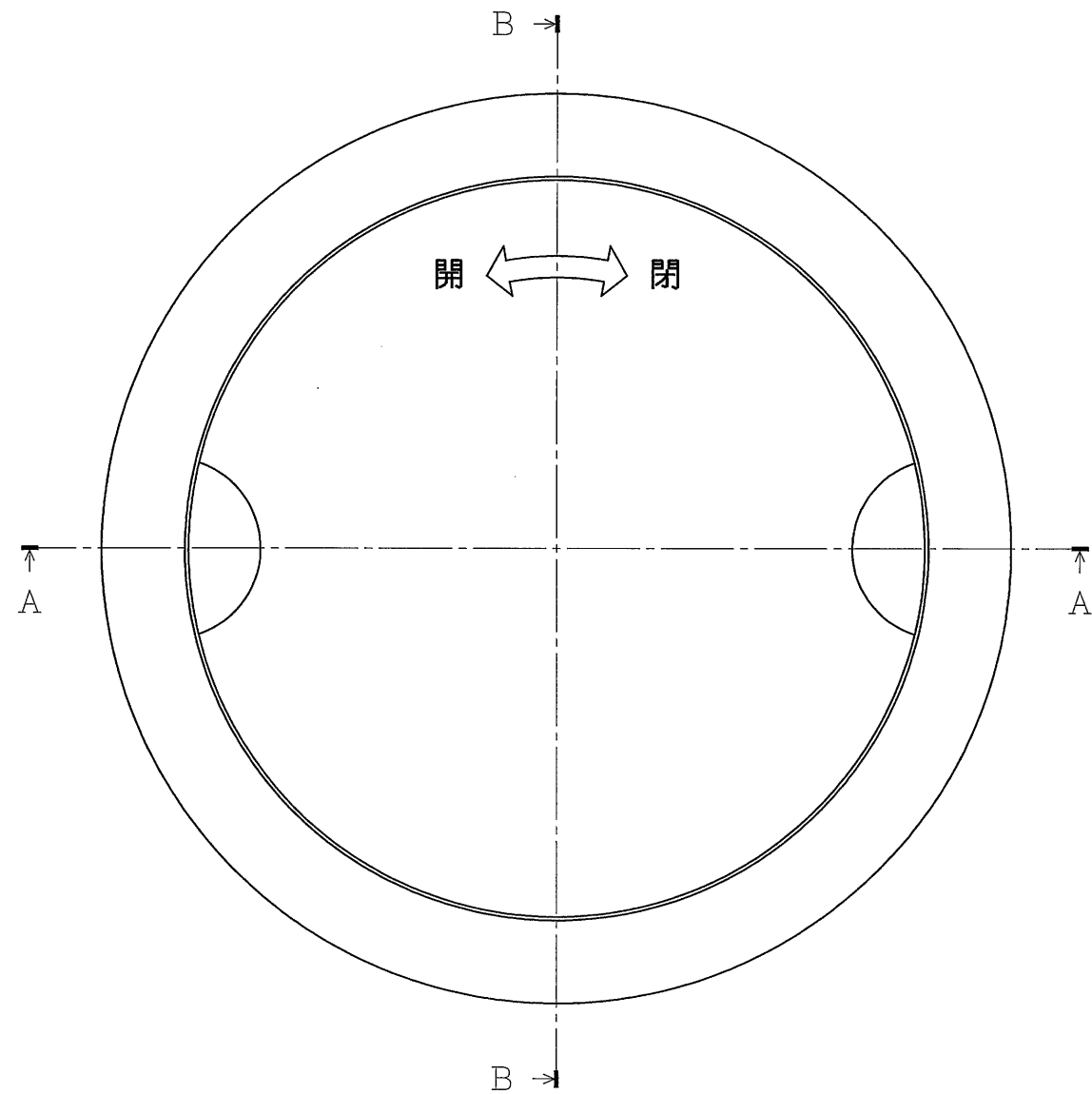
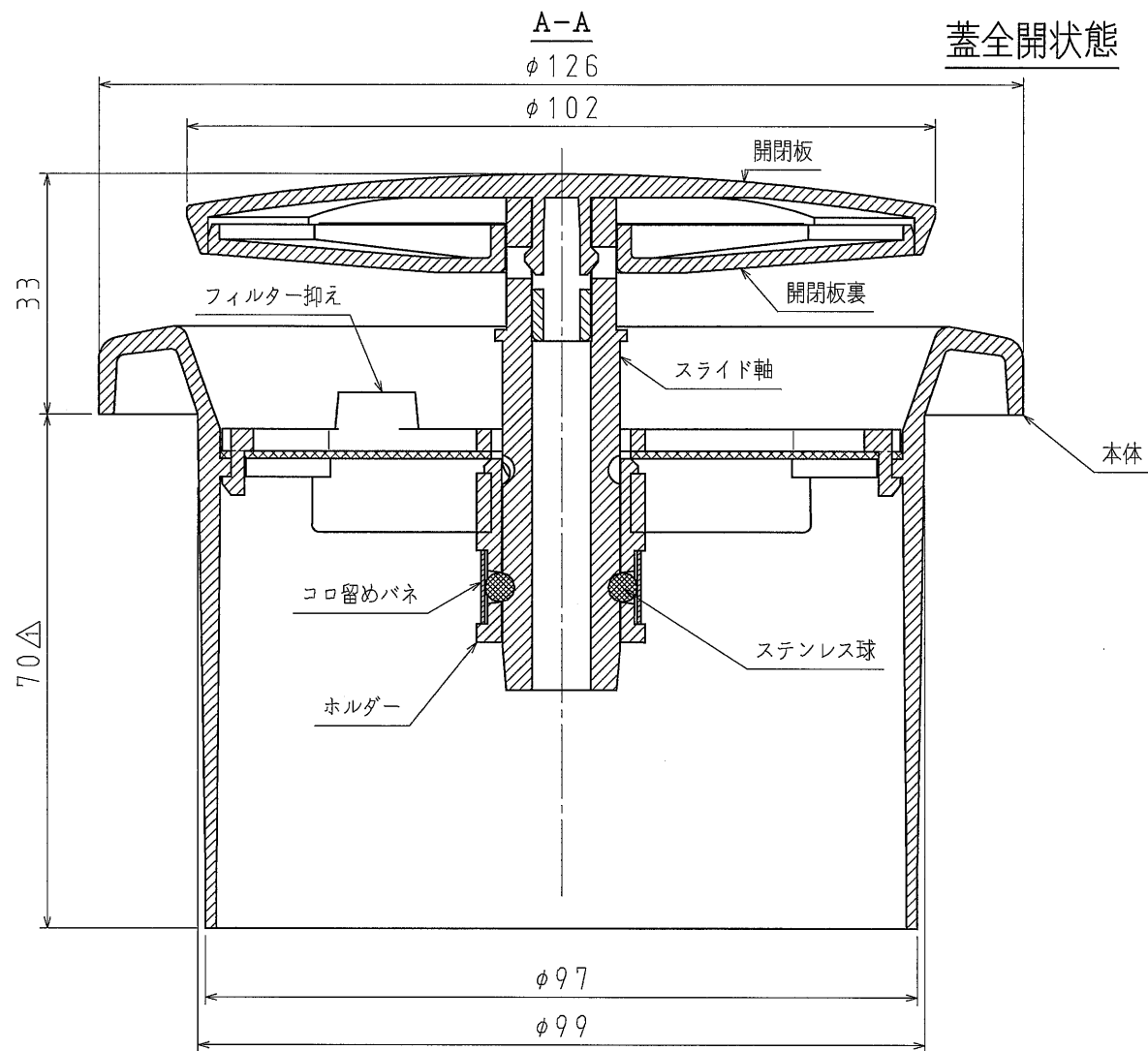


蓋を閉じた状態



蓋全開状態




| 色 | 色記号 |
|--------|-----|
| ホワイト | W |
| オフホワイト | FW |
| アイボリー | J |

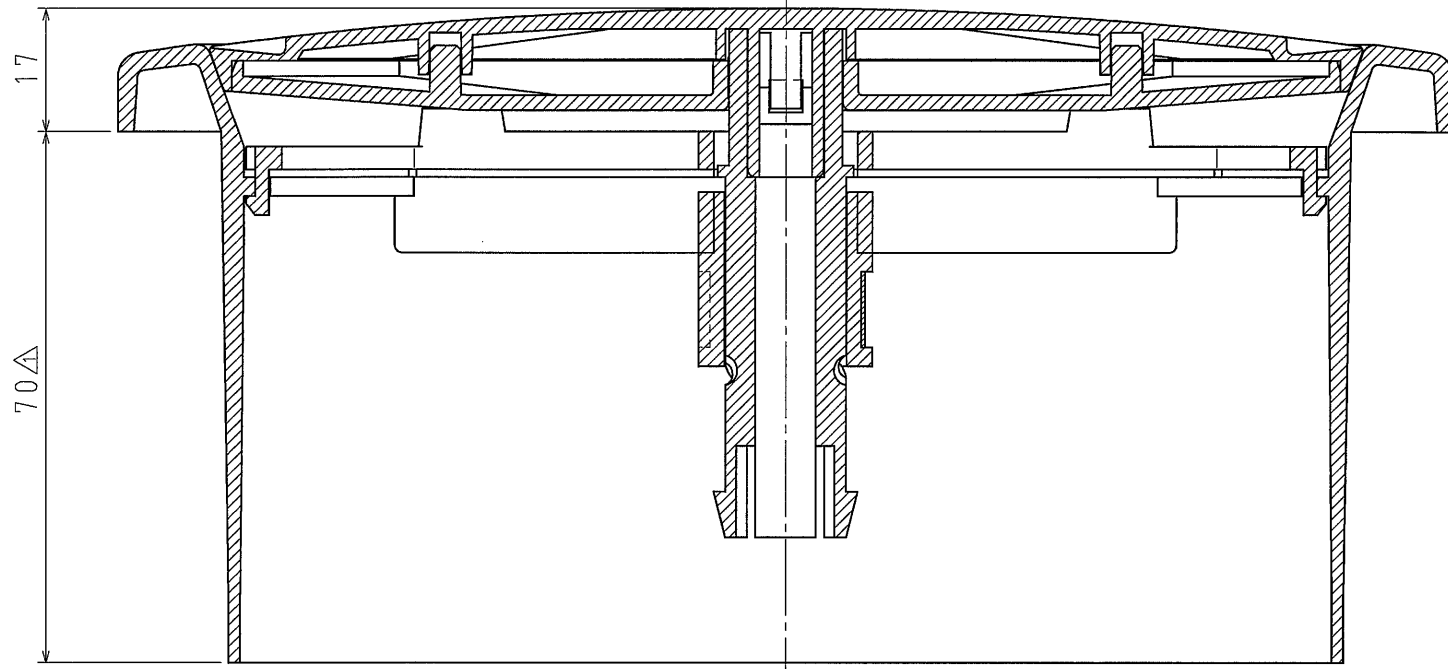
B-B

| | | | | |
|----|-----------|------|-------|----|
| △ | | | | |
| △ | 09. 2. 23 | 寸法変更 | 木村 | 田中 |
| △ | 07. 4. 13 | 新規作成 | 木村 | 田中 |
| No | 日付 | 記事 | 設計/製図 | 承認 |

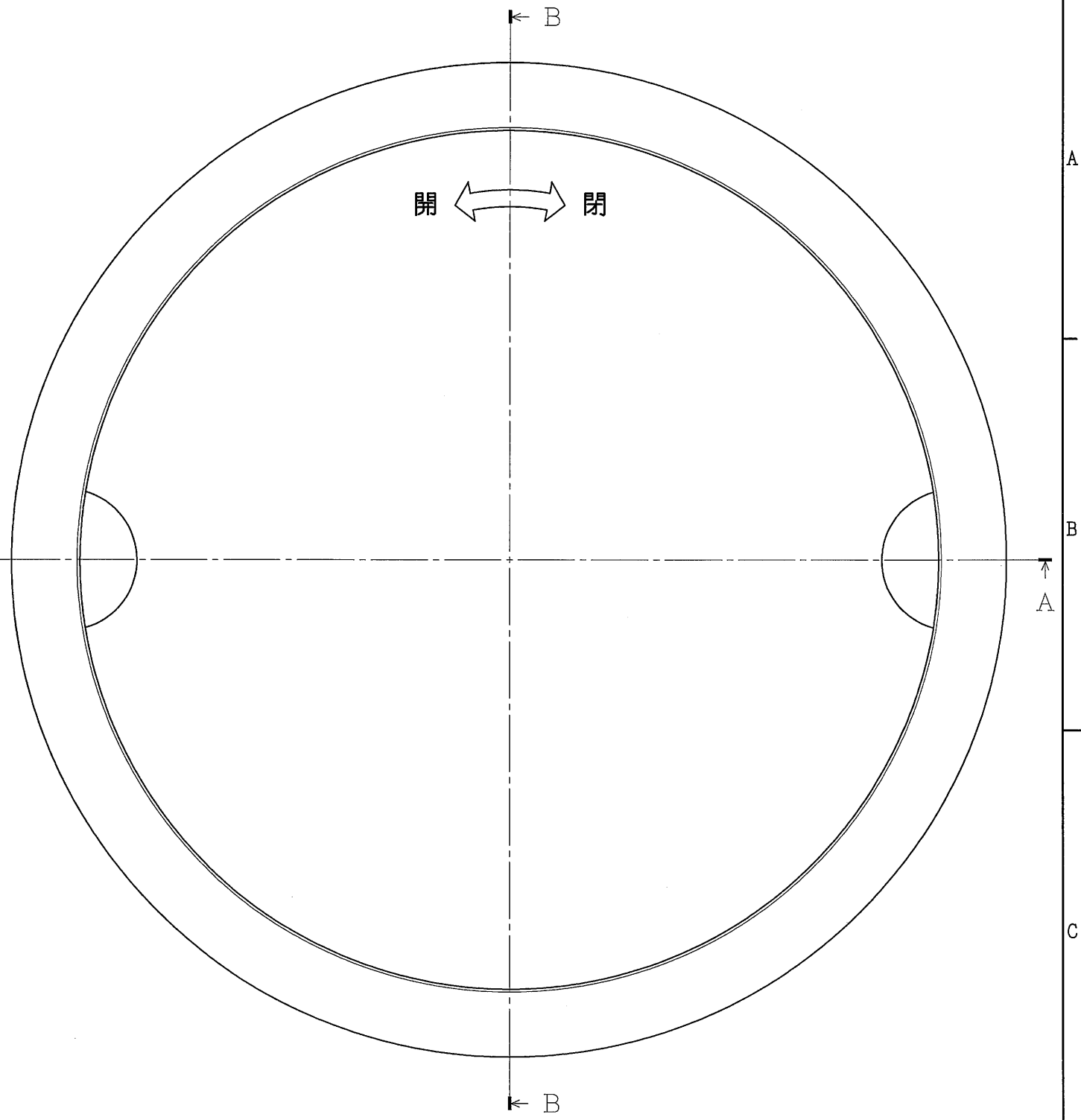
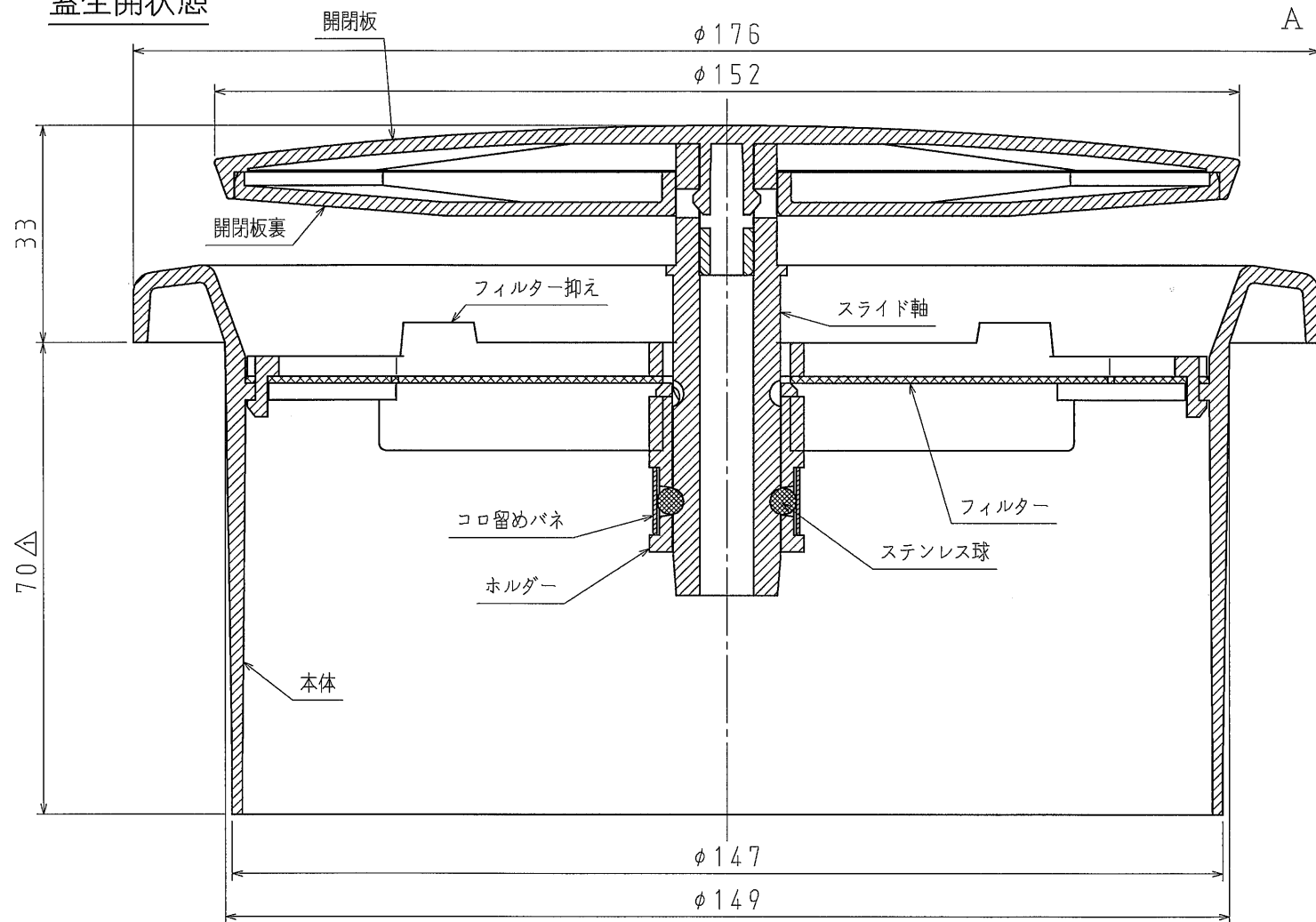
| | |
|-------------|---------|
| 品番 | REG100 |
| 材質 | ASA・POM |
| 表面処理 又は色 | 別表記載 |
| 備考 | |

| | | | |
|--|----------------|----|---|
| 品名 | レジスター φ100用 | 尺度 | 1 |
| 図番 | F04-0108-C | △ | 1 |
|  日動電機株式会社 | | | |

蓋を閉じた状態



蓋全開状態




| 色 | 色記号 |
|--------|-----|
| ホワイト | W |
| オフホワイト | FW |
| アイボリー | J |

B-B

| | | | | | |
|----|-----------|------|-------|----|--|
| △ | | | | | |
| △ | 10. 3. 18 | 寸法変更 | 木村 | 田中 | |
| △ | 08. 3. 5 | 新規作成 | 木村 | 田中 | |
| No | 日付 | 記事 | 設計/製図 | 承認 | |

| | |
|-------------|---------|
| 品番 | REG150 |
| 材質 | ASA・POM |
| 表面処理 又は色 | 別表記載 |
| 備考 | |

| | | | |
|--|----------------|----|---|
| 品名 | レジスター Φ150用 | 尺度 | 1 |
| 図番 | G07-1221-A001 | △ | 1 |
|  日動電機株式会社 | | | |