

1

2

A

A

B

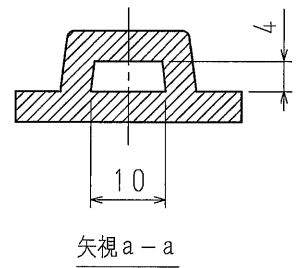
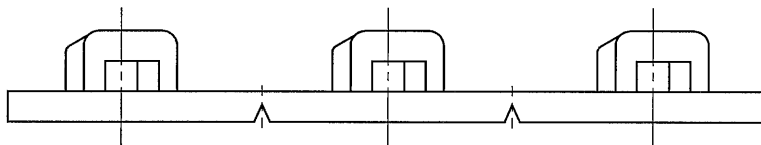
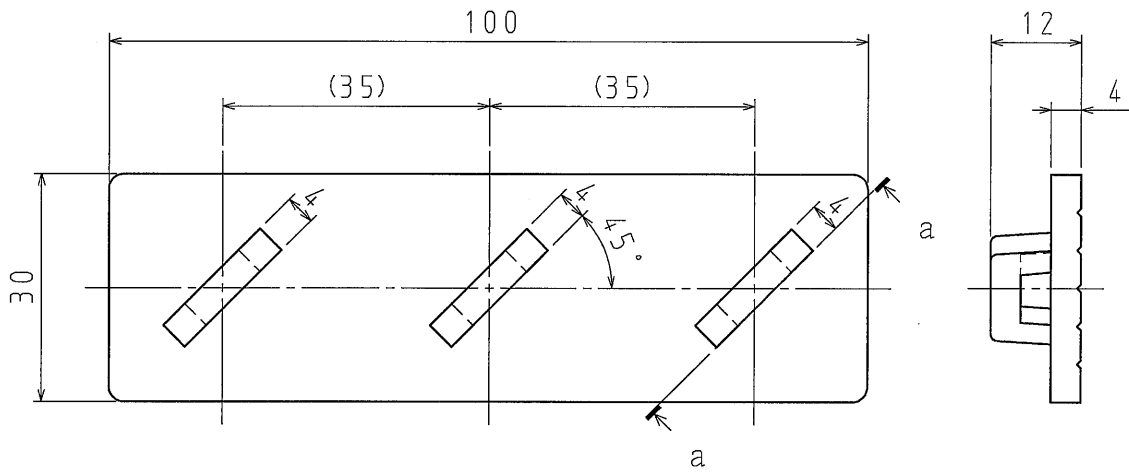
B

C


C

D

D



品番	PTR3
材質	硬質塩化ビニル
表面処理 又は色	黒
備考	

品名	トリピタ	尺度	1
図番	V09-1208-A10	△	1
 <b>日動電工株式会社</b>			

1

2

A4