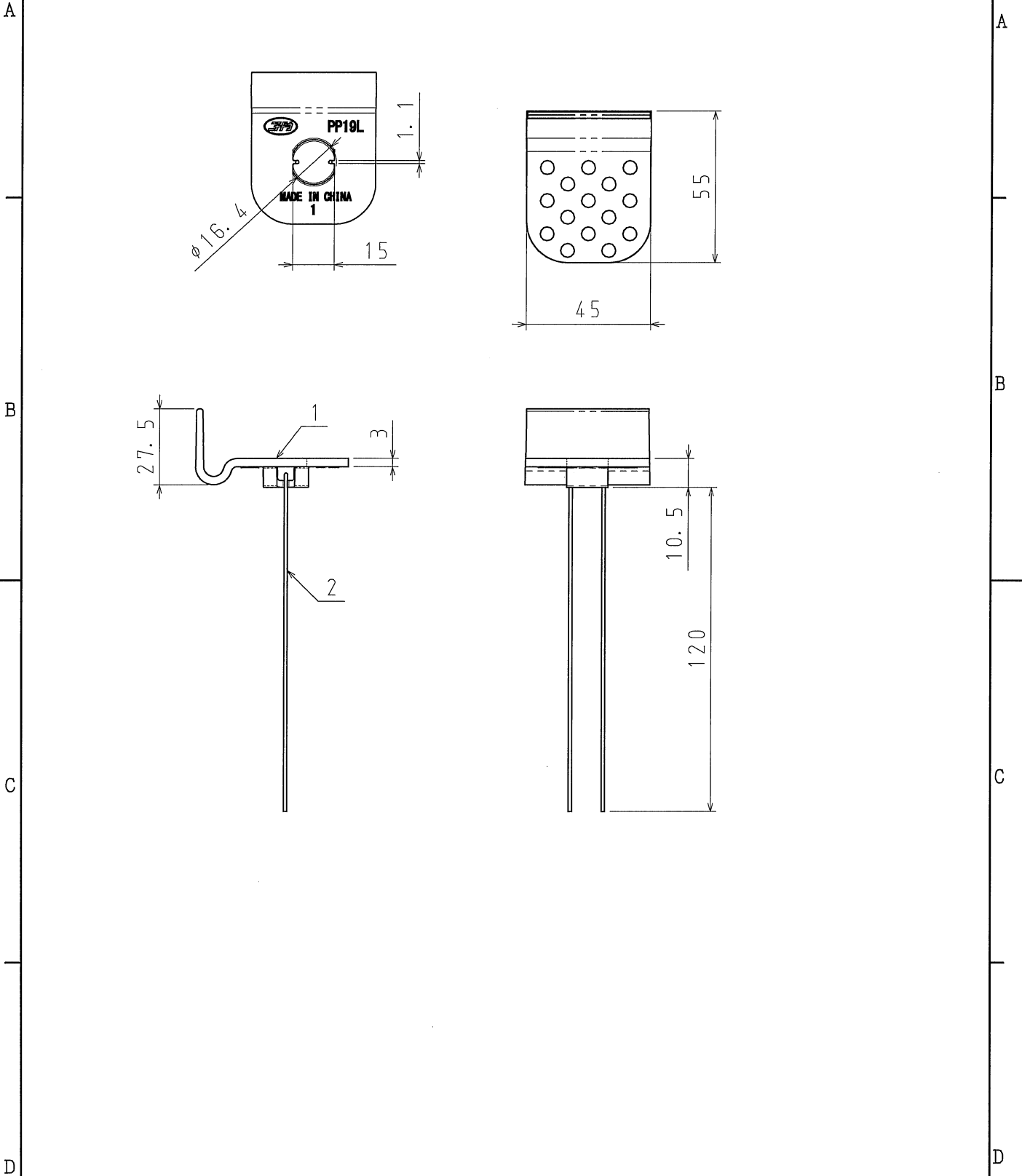



番号	名称	仕様	数量	備考
1	PP19L	再生PVC	1	
2	バインド黒	φ1.2バインド線	1	



品番	PP19LB
材質	再生硬質塩化ビニル
表面処理 又は色	
備考	

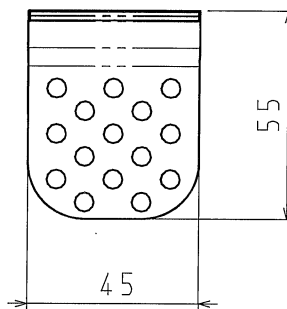
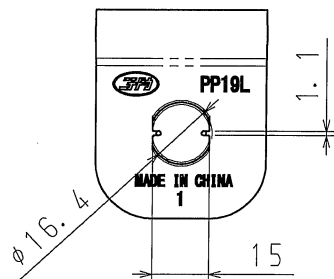
品名	パイピタ19 L型 バインド黒	尺度	1 / 2
図番	Y17-0727-A01	△	
 <b>日動電工株式会社</b>			

1

2

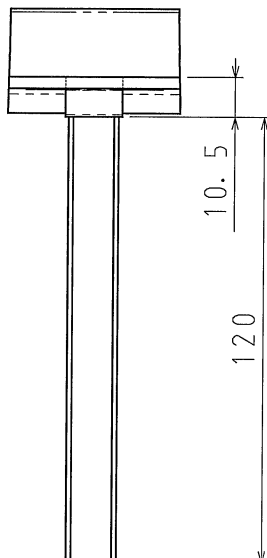
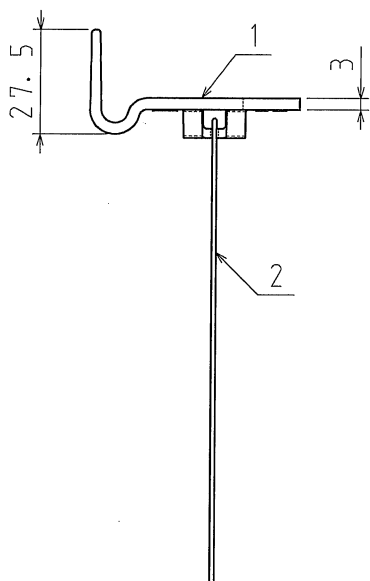
番号	名称	仕様	数量	備考
1	PP19L	再生PVC	1	
2	バインド白	φ1.2バインド線	1	

A



A

B



B


C

C

D

D

品番	PP19LW
材質	再生硬質塩化ビニル
表面処理 又は色	
備考	

品名	パイピタ19 L型 バインド 白	尺度
図番	Y17-0821-A01	△
		1 / 2
 <b>日動電工株式会社</b>		

1

2

A4

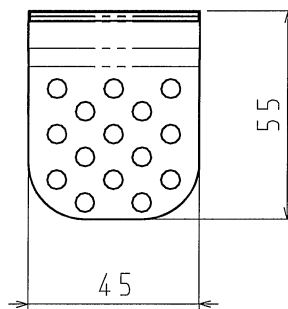
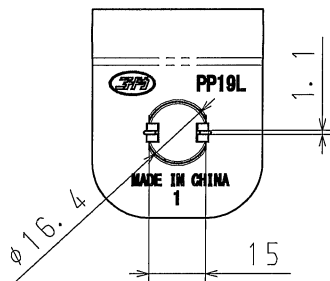
1

2

番号	名称	仕様	数量	備考
1	PP19L	再生PVC	1	
2	ビニタイ	幅4.5mm心線0.6mm青色	1	

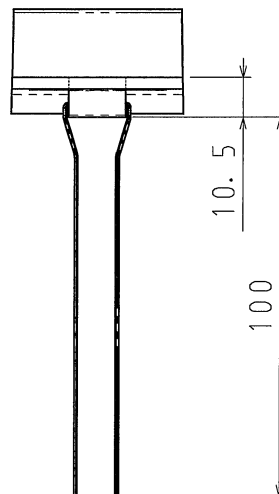
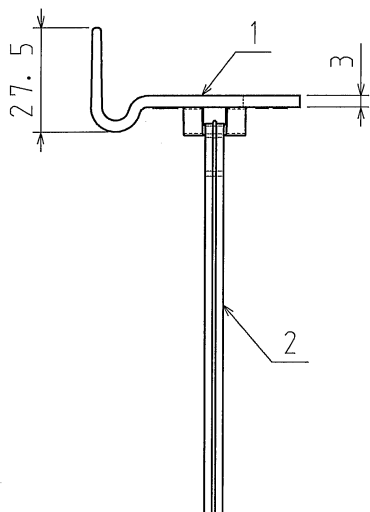
A

A



B

B




C

C

D

D

品番	PP19LV
材質	再生硬質塩化ビニル
表面処理 又は色	
備考	

品名	パイピタ19 L型 ビニタイ	尺度	1/2
図番	Y17-0823-A01	△	
 日動電工株式会社			

1

2

A4