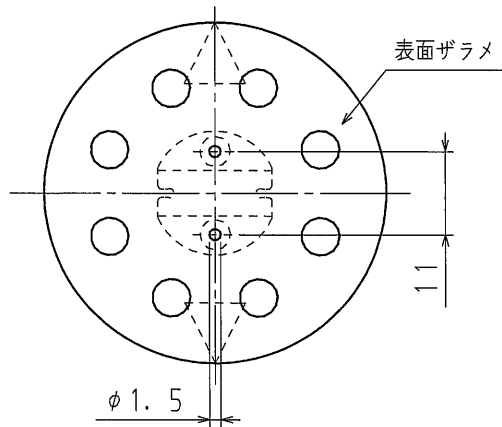


1

2

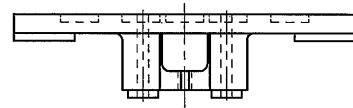
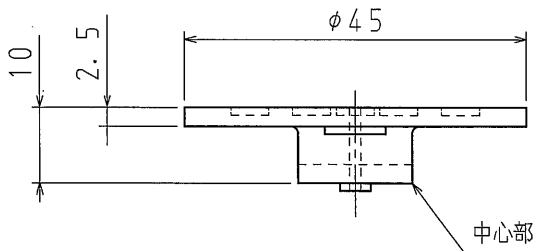
A

A



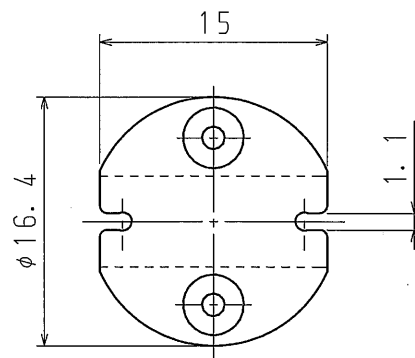
B

B



C

C




中心部 詳細図 S=2/1

D

D

品番	PP19
材質	硬質塩化ビニル (再生原料)
表面処理 又は色	色: 黒
備考	

品名	パイピタ19 (バインド無し)	尺度	1 / 1
図番	B09-0223-A02	\triangle	
 日動電工株式会社			

1

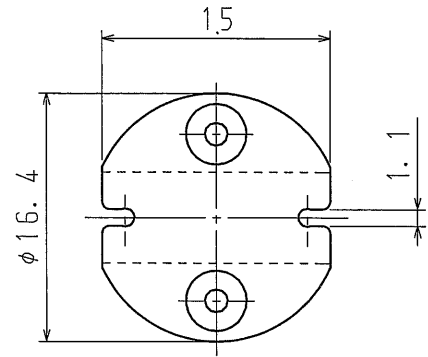
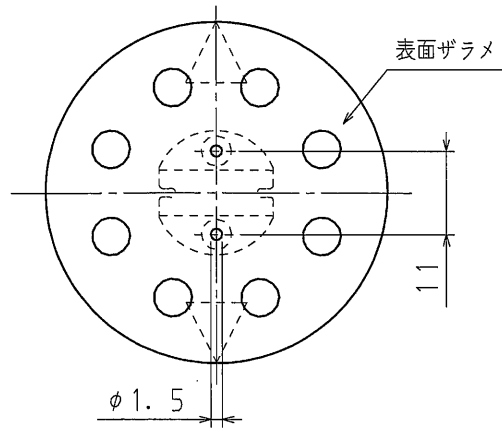
2

A4

1

2

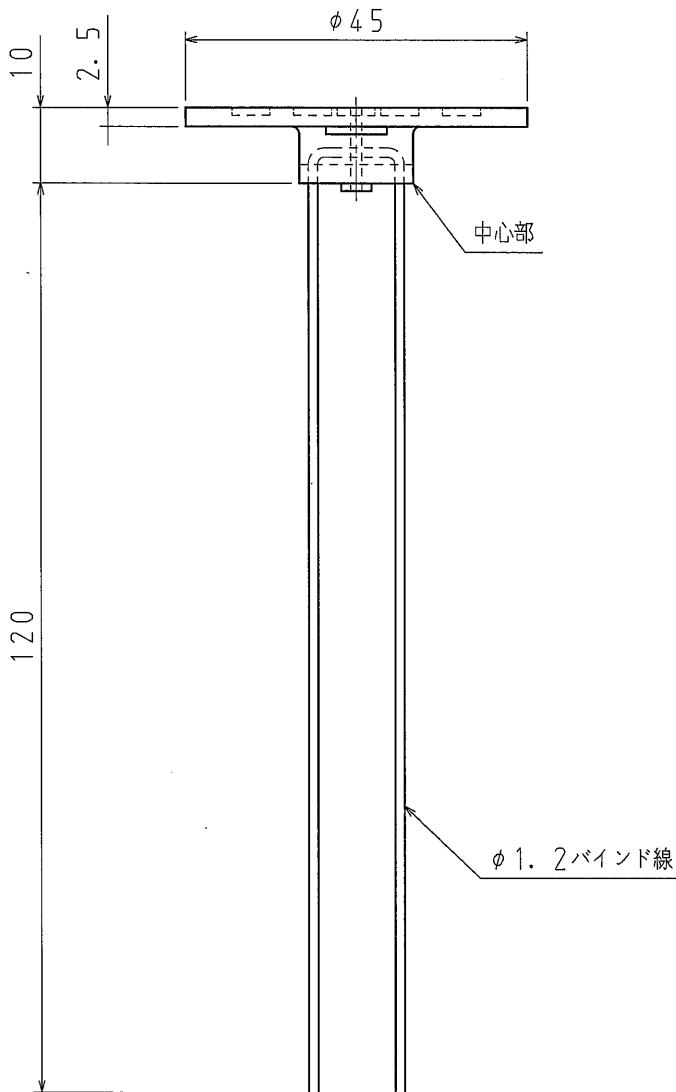
A



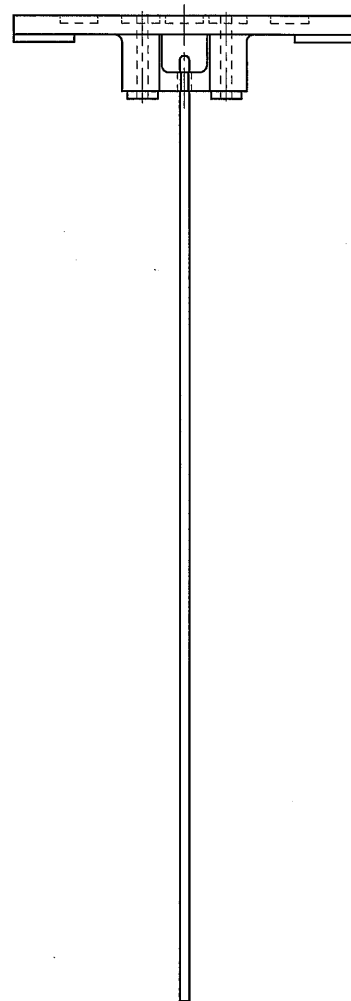
A

中心部 詳細図 S=2/1

B



B




C

C

D

D

品番	PP19W	本体:黒 線:白
	PP19B	本体:黒 線:黒
材質	硬質塩化ビニル (再生原料)	
表面处理 又は色		
備考	中国製造仕様	

品名	パイピタ19	尺度
図番	B09-0223-A03	1/1
 日動電工株式会社		

1

2

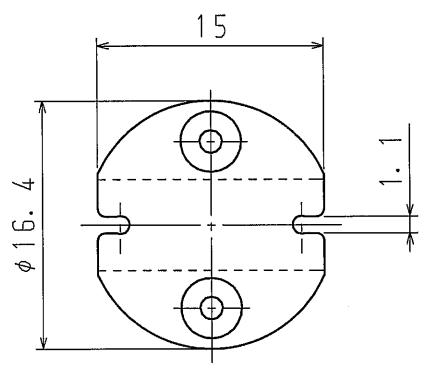
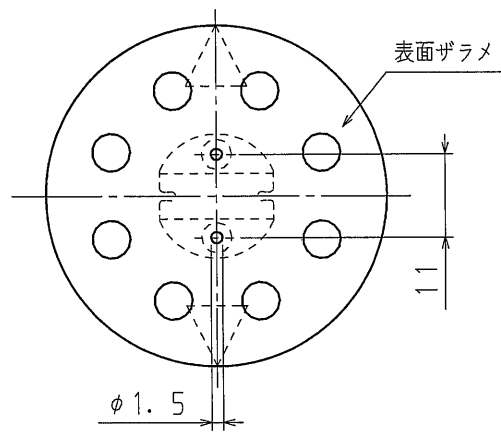
A4

1

2

A

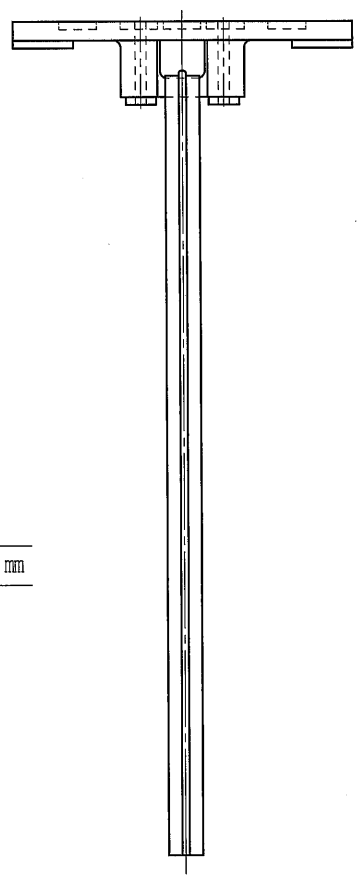
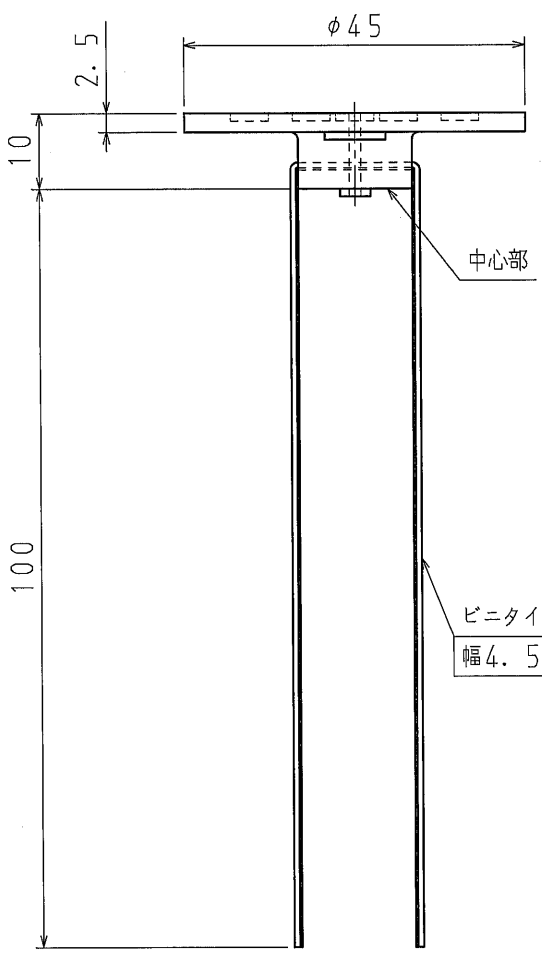
A



中心部 詳細図 S=2/1

B

B



ビニタイ (色:青)
幅4.5mm、芯線0.6mm


C

C

D

D

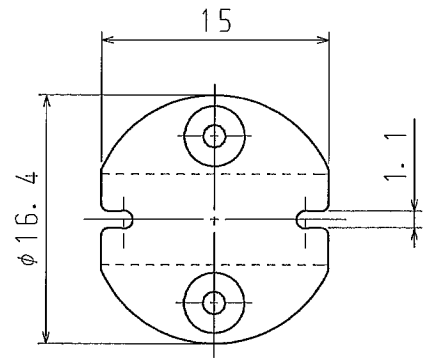
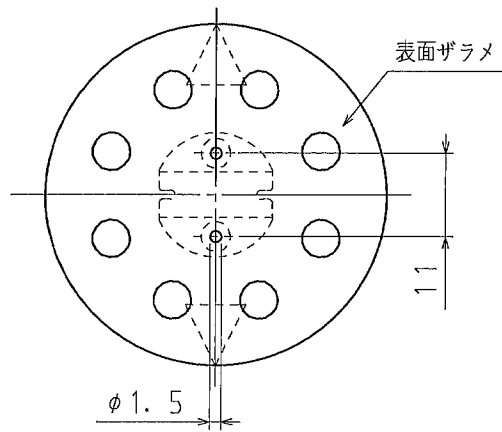
品番	PP19V
材質	硬質塩化ビニル (再生原料)
表面処理 又は色	
備考	中国製造仕様

品名	パイピタ19 ビニタイ	尺度 1/1
図番	B09-0223-A04	
 日動電工株式会社		

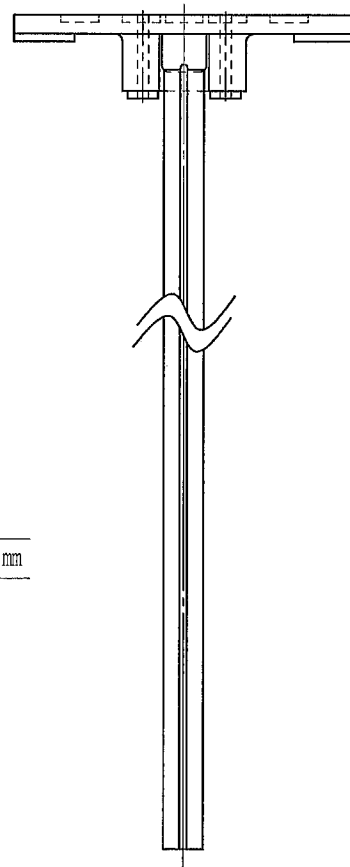
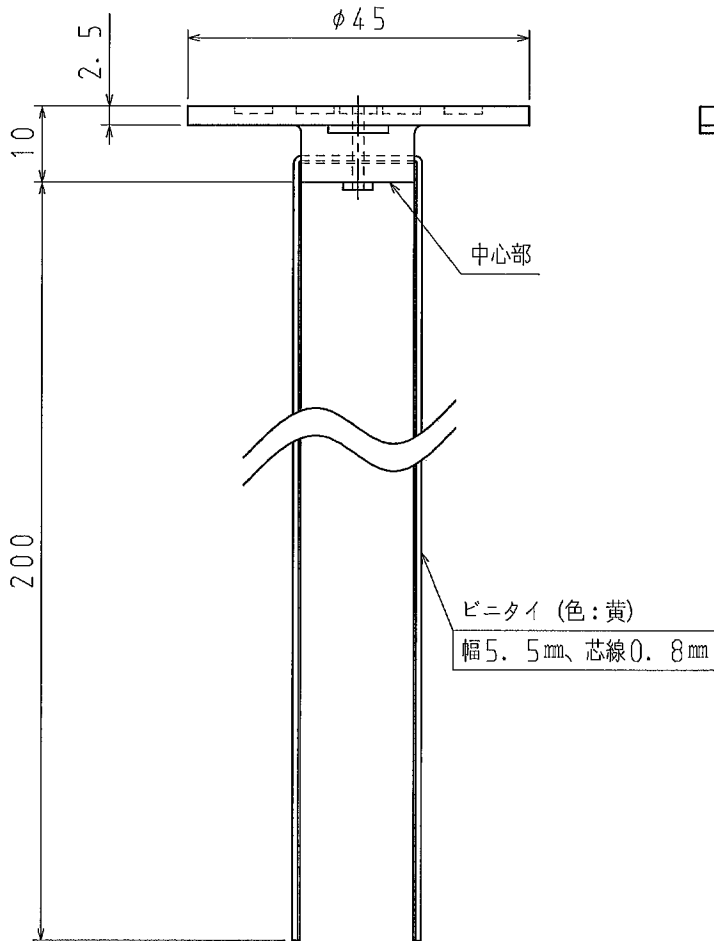
1

2


A4



中心部 詳細図 S=2/1



品番	PP19VL
材質	硬質塩化ビニル (再生原料)
表面処理 又は色	
備考	中国製造仕様

品名	パイピタ19 ビニタイロング	尺度 1/1
図番	Y16-0208-A01	
 日動電工株式会社		