



A

B

C

D

A

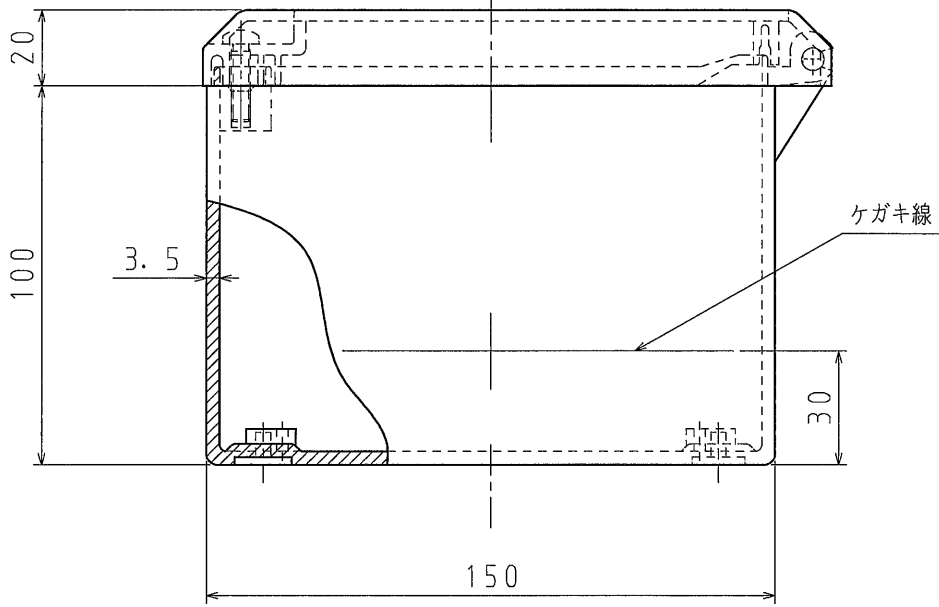
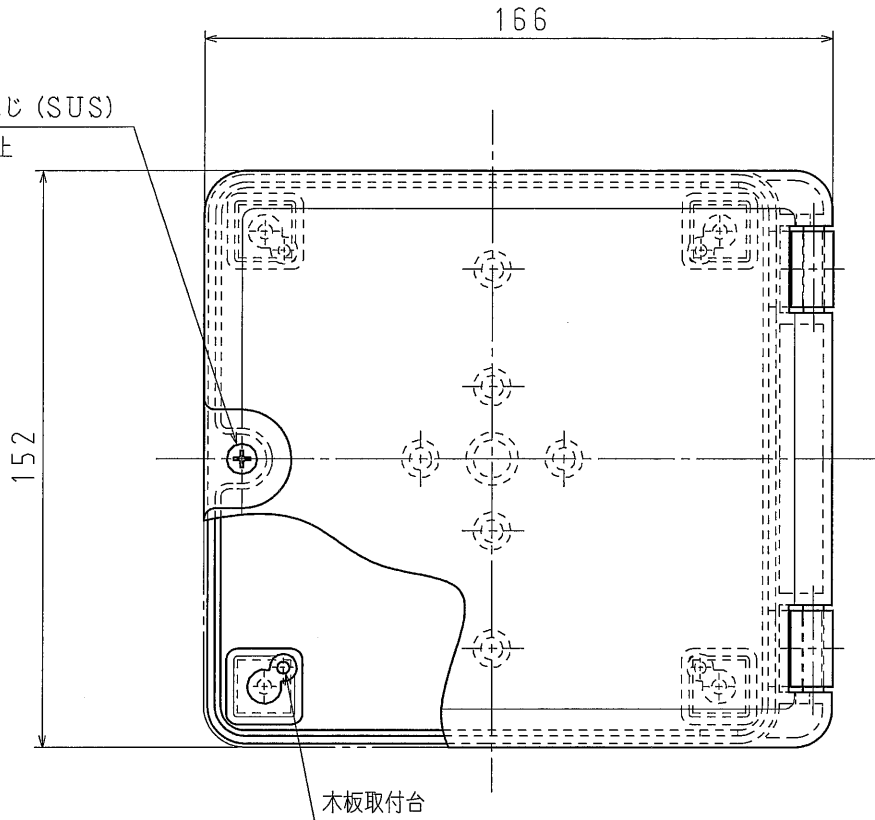
B

C

D

1

2



※高耐候性・耐衝撃性樹脂の製品です。

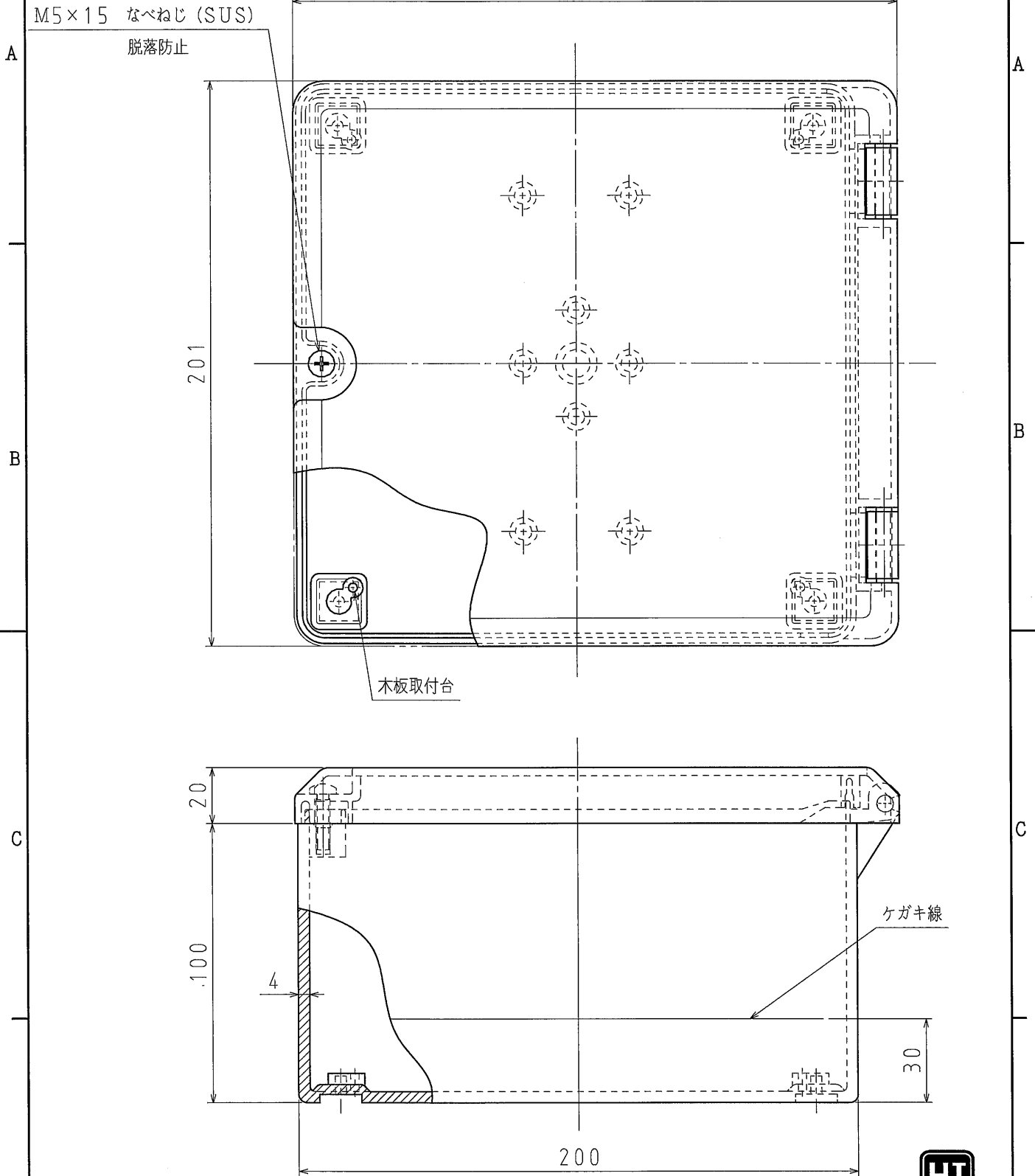
| | | |
|-------------|--------------|-------|
| 品番 | PBS151510GHW | グレー |
| | PBS151510JHW | アイボリー |
| 材質 | 硬質塩化ビニル | |
| 表面処理 又は色 | | |
| 備考 | | |

| | | | |
|----------|------------------------------------|----|-------|
| 品名 | プルボックス スピード型 (1点留め) 150×150×100 | 尺度 | 1 / 2 |
| 図番 | B03-0930-A01 | | |
| 日動電工株式会社 | | | |

1

2

A4



※高耐候性・耐衝撃性樹脂の製品です。

| | | |
|-------------|--------------|-------|
| 品番 | PBS202010GHW | グレー |
| | PBS202010JHW | アイボリー |
| 材質 | 硬質塩化ビニル | |
| 表面処理 又は色 | | |
| 備考 | | |

| | | |
|----|----------------------|-------|
| 品名 | ボールボックス スピード型 (1点留め) | 尺度 |
| | 200×200×100 | 1 / 2 |
| 図番 | B04-0601-A01 | △ |

日動電工株式会社



A

B

C

D

A

B

C

D

1

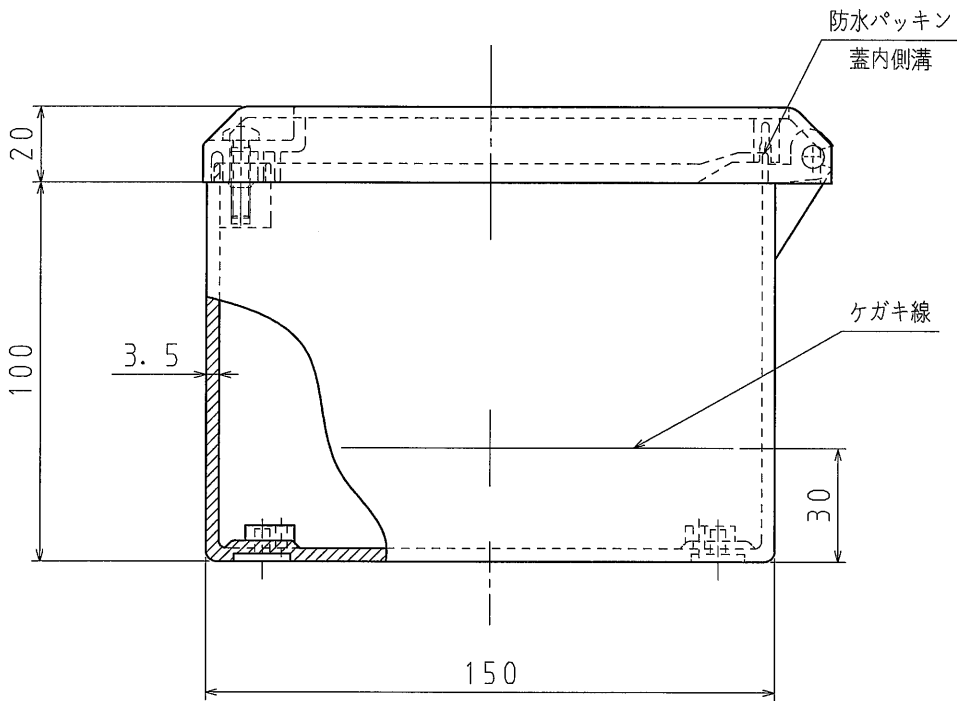
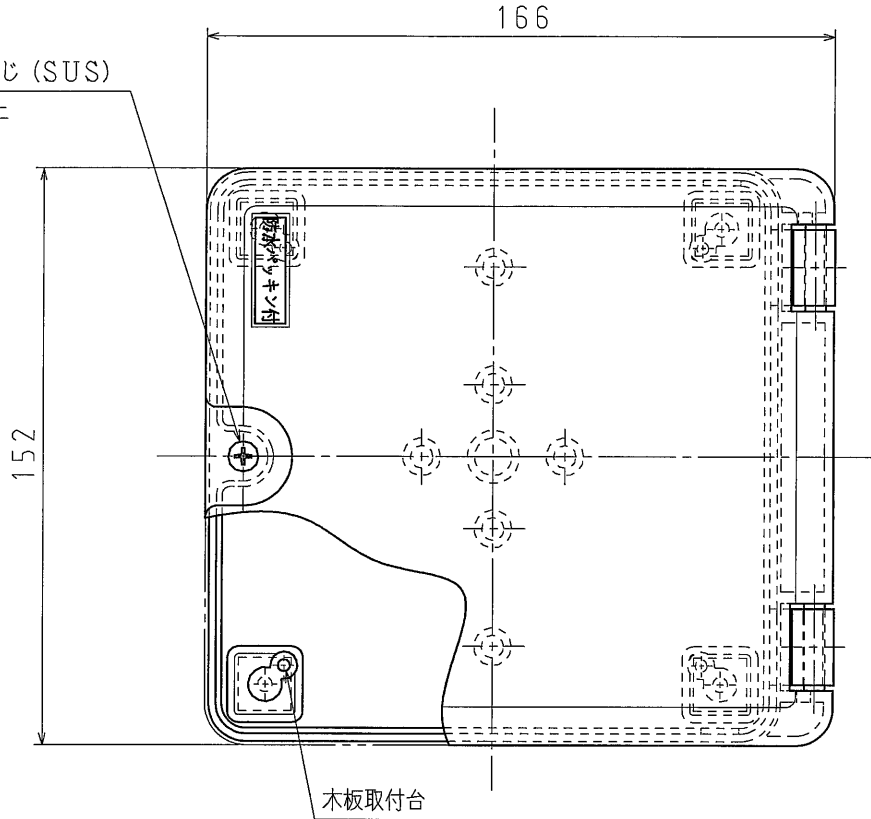
2

1

2

A4

M4×15 なべねじ (SUS)
脱落防止



※高耐候性・耐衝撃性樹脂の製品です。

| | | |
|-------------|---------------|-------|
| 品番 | PBS151510PGHW | グレー |
| | PBS151510PJHW | アイボリー |
| 材質 | 硬質塩化ビニル | |
| 表面処理 又は色 | | |
| 備考 | | |

| | | | |
|----------|---------------------|---|-------|
| 品名 | プルボックス スピード型 (1点留め) | | 尺度 |
| | 防水パッキン付 | | |
| 図番 | 150×150×100 | | 1 / 2 |
| | B12-0413-A01 | △ | |
| 日動電工株式会社 | | | |



1

2

M5×15 なべねじ (SUS)
脱落防止

215

A

A

201

B

B

木板取付台

防水パッキン
蓋内側溝

20

C

C

100

4

ケガキ線

30

200



※高耐候性・耐衝撃性樹脂の製品です。

D

D

| | | |
|-------------|---------------|-------|
| 品番 | PBS202010PGHW | グレー |
| | PBS202010PJHW | アイボリー |
| 材質 | 硬質塩化ビニル | |
| 表面処理 又は色 | | |
| 備考 | | |

| | | |
|----------|------------------------|-----|
| 品名 | プルボックス スピード型 (1点留め) | 尺度 |
| | 防水パッキン付 200×200×100 | |
| 図番 | B04-0601-A02 | 1/2 |
| 日動電工株式会社 | | |

1

2

A4