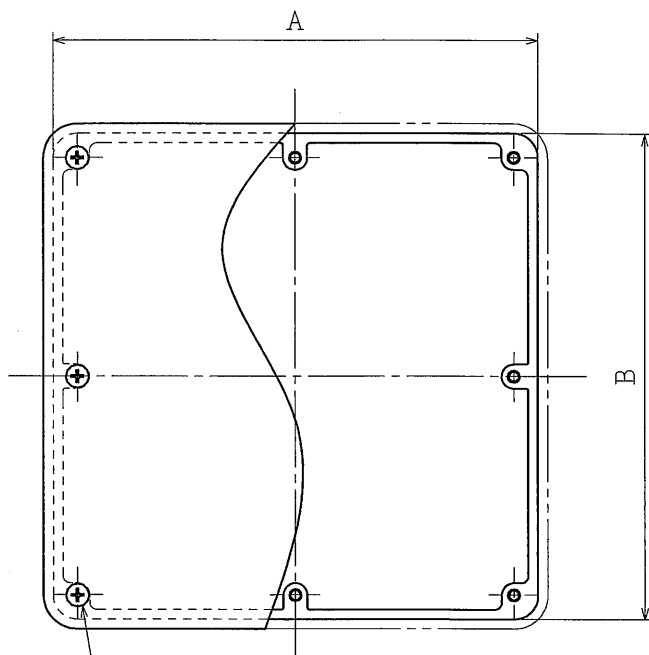
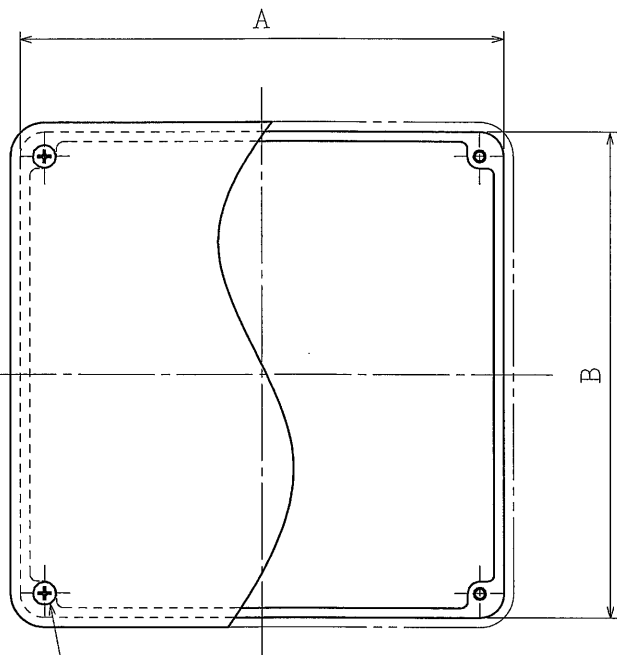




300角以下

400角

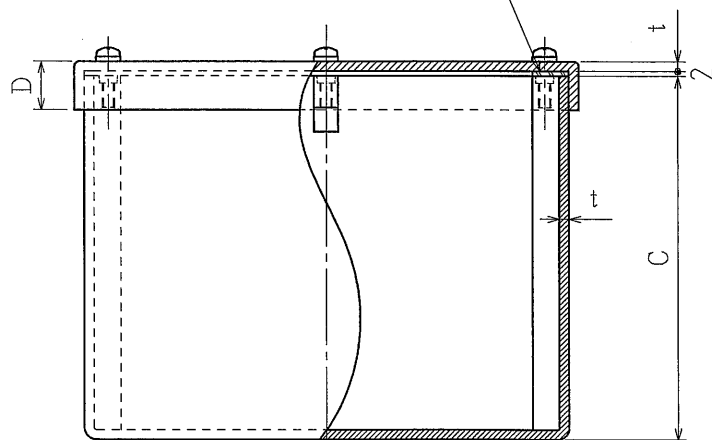
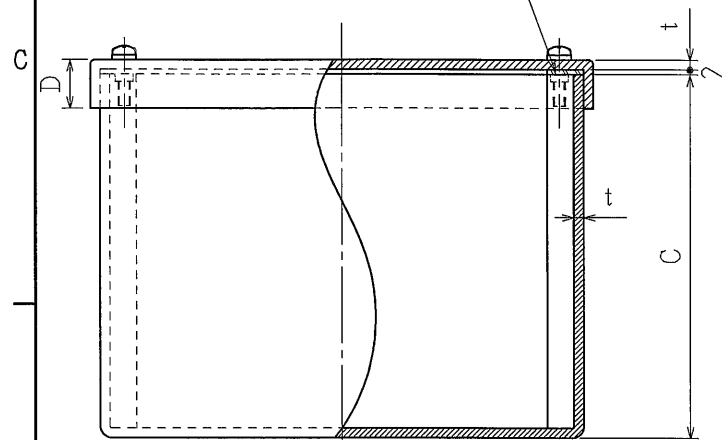


4-M4×15なべねじ (SUS) 脱落防止 (150角以下)
4-M5×15なべねじ (SUS) 脱落防止 (200角以上)

8-M5×15なべねじ (SUS) 脱落防止

防水用ゴムパッキン

防水用ゴムパッキン



品番			サイズ				
グレー	アイボリー	ホワイト	A	B	C	D	t
PB101075KGHW	PB101075KJHW	PB101075KWHW	100	100	75	13	3
PB101010KGHW	PB101010KJHW	PB101010KWHW	100	100	100	13	3
PB121280KGHW	PB121280KJHW	PB121280KWHW	120	120	80	15	3.5
PB151575KGHW	PB151575KJHW	PB151575KWHW	150	150	75	20	4
PB151510KGHW	PB151510KJHW	PB151510KWHW	150	150	100	20	4
PB151515KGHW	PB151515KJHW	PB151515KWHW	150	150	150	20	4
PB202075KGHW	PB202075KJHW	PB202075KWHW	200	200	75	20	4
PB202010KGHW	PB202010KJHW	PB202010KWHW	200	200	100	20	4
PB202015KGHW	PB202015KJHW	PB202015KWHW	200	200	150	20	4
PB202020KGHW	PB202020KJHW	PB202020KWHW	200	200	200	20	4
PB252510KGHW	PB252510KJHW	PB252510KWHW	250	250	100	20	4
PB252515KGHW	PB252515KJHW	PB252515KWHW	250	250	150	20	4
PB252520KGHW	PB252520KJHW	PB252520KWHW	250	250	200	20	4
PB252525KGHW	PB252525KJHW	PB252525KWHW	250	250	250	20	4
PB303010KGHW	PB303010KJHW	PB303010KWHW	300	300	100	20	4
PB303015KGHW	PB303015KJHW	PB303015KWHW	300	300	150	20	4
PB303020KGHW	PB303020KJHW	PB303020KWHW	300	300	200	20	4
PB303025KGHW	PB303025KJHW	PB303025KWHW	300	300	250	20	4
PB303030KGHW	PB303030KJHW	PB303030KWHW	300	300	300	20	4
PB404020KGHW	PB404020KJHW	PB404020KWHW	400	400	200	20	4
PB404030KGHW	PB404030KJHW	PB404030KWHW	400	400	300	20	4
PB404040KGHW	PB404040KJHW	PB404040KWHW	400	400	400	20	4



※高耐候性・耐衝撃性樹脂の製品です。

品番	
材質	硬質塩化ビニル
表面処理 又は色	
備考	国土交通省仕様

品名	プルボックス (防水カプセ)	尺度
図番	W00-0427-A02	△
日動電工株式会社		